



CONCEPTION DE NOUVELLES  
SOLUTIONS D'AGENCEMENT

2024

WWW.MSAFRANCE.COM

En observant les professionnels du meuble et des composants, nos équipes ont décelé des pistes de développement de nouveaux concepts qui vous permettront de renforcer vos installations.

Aujourd'hui plusieurs solutions s'offrent à vous avec des applications appropriées à chaque projet.

Découvrez le nouvel onglet **Solutions Techniques**.



# MSA FRANCE

CONCEPTION DE NOUVELLES  
SOLUTIONS D'AGENCEMENT

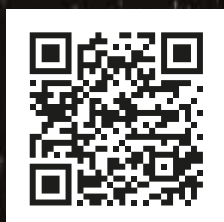
COMMANDER C'EST FACILE !

7 jours sur 7 / 24 h sur 24 :

par internet sur [www.msafrance.com](http://www.msafrance.com)

par e-mail à [info@msafrance.com](mailto:info@msafrance.com)

# SOMMAIRE



ACCÈS DIRECT AUX NOTICES,  
GABARITS ET VIDÉOS  
UTILISEZ LE QR CODE

## RÉCOMPENSES



**MDO MONTECARLO  
PRIZE**

Bloc Prises  
**MATICK**



JANUS 2016  
DE L'INDUSTRIE



Bloc Prises  
**EIGHT**



JANUS 2020  
DE L'INDUSTRIE



Bloc Prises  
**MERCURY**

A1 ÉCLAIRAGES LED

A31 LED COMPOSABLE

A38 BLOCS PRISES

B1 GESTION DES DÉCHETS

C1 AMÉNAGEMENTS INTÉRIEURS

D1 PIÉTEMENTS

D40 SUPPORTS

D69 CRÉDENCES

D90 ACCESSOIRES

SOLUTIONS TECHNIQUES

E1 ÉVACUATION

F1 SALLE DE BAINS

# I N D E X

## A1

### LED

LED MEUBLES	A1 à A25
LED PLAFOND	A25 à A30
LED COMPOSABLE	A31 à A33
SYSTÈME DE GESTION DES LUMINAIRES CONVERTISSEURS	A34 à A36 A37

## A38

### BLOC PRISES

PRISE SUSPENDUE MERCURY	A38 et A39
BLOC PRISES AFFLEURANT CIZO / RING / DOT INFINI / DISC / EIGHT	A40 à A47
BLOC PRISES RÉTRACTABLE	A48 à A51
CHARGEUR À INDUCTION ORION	A49
BLOC PRISES À ENCASTRER	A52 et A53
BLOC PRISES POUR PIED DE TABLE QUBE	A53
BLOC PRISES EN APPLIQUE	A54 à A60
BLOC PRISES D'ANGLE	A61 à A70

## B1

### GESTION DES DÉCHETS

CONSEILS ET OPTIONS	B1
POUBELLE CONTRE-PORTE	B2
SEAUX	B3
POUBELLE TIROIR	B4 à B9
POUBELLE POUR MEUBLE DE 600	B10 à B13
POUBELLE POUR MEUBLE DE 500 ET 450	B14 à B20
POUBELLE POUR MEUBLE DE 400	B21 à B32
POUBELLE POUR MEUBLE DE 350 ET 300	B33 à B38
VIDE-DÉCHETS	B39 et B40
SYSTÈME D'OUVERTURE MAINS LIBRES	B41

## C1

### AMÉNAGEMENTS INTÉRIEURS

ORGANISEURS MULTY / BIRD	C1 et C2
SOUS-ÉVIER	C3 et C4
SOUS-CHEF	C5 et C6
PANIER PAIN BOUTEILLES ET UNIVERSEL	C7 à C9

AMÉNAGEMENT D'ARMOIRE	C10 et C22
PANIER DE RANGEMENT	C11, C12 et C19
FILEUR	C13 et C14
AMÉNAGEMENT D'ANGLE	C15 à C18
AMÉNAGEMENT PORTE OU TIROIR	C20 et C21
RANGE-COUVERCLES	C22 à C24
PORTE ET ACCROCHE TORCHONS	C25 à C27
TAPIS ANTIDÉRAPANT	C28
RANGE-COUVERTS	C29 à C31
TABLES ESCAMOTABLES	C32
ESCABEAU PLIANT	C33
TUYAUX GAZ	C33

## D1

### PIÉTEMENTS

PIEDS CENTRAUX	D1 à D10
PIEDS DE TABLE ET SNACK DÉCO	D11 à D20
PIEDS CADRE	D21 et D22
PIEDS STRONG	D23
PIEDS DE TABLE ET SNACK CARRÉS	D24 à D29
KIT PIEDS DE TABLE	D30
PIEDS DE TABLE ET SNACK RONDS	D32 à D35
PIEDS DE SNACK TÉLESCOPIQUES	D36 à D39

## D40

### SUPPORTS

ÉQUERRES DE FIXATION	D40 et D41
RAIDISSEURS DE PLAN DE TRAVAIL	D42
SUPPORTS FIXPAK	D43
RENFORTS DE PLAN FORZA	D44 et D45
SUPPORTS TABLE RABBATABLE	D46
SUPPORTS DE PLAN DE TRAVAIL ET SNACK	D47 à D50, D54 à D55
SUPPORTS TABLETTE	D51 à D63
TABLETTES EN VERRE	D63
PORTE-VERRES	D64 à D66
PORTE-MUG	D67
PORTE CAPSULES TYPE NESPRESSO	D67
SUPPORTS BALDAQUIN	D68

## D69

### CRÉDENCES

KIT ÉTAGÈRE DE CRÉDENCE	D69 et D85
KIT BARRE DE CRÉDENCE	D70 à D82
KIT ORGANISEUR ÎLOT	D83 et D84
CRÉDENCE INOX	D86 et D87, D89
CRÉDENCE VERRE	D86 à D89

## D90

### ACCESSOIRES

KIT SÉPARATEUR ÎLOT	D90 à D95
REPOSE-CASSEROLE	
REPOSE-PLAT À COLLER	D96 à D100, D102
PLANCHES À ENCASTRER	D101
PLANCHES À DÉCOUPER ET BILLOTS	D103 à D107

### SOLUTIONS TECHNIQUES

RAIDISSEUR DE PLANS DE TRAVAIL	
RENFORT DE PLANS DE TRAVAIL FORZA	
SUPPORT STRONG	
SUPPORT FIXPAK	
EQUERRE DE FIXATION	

## E1

### ÉVACUATION

SCHÉMA D'EXEMPLE D'ASSEMBLAGE	E1
SYSTÈME D'ÉVACUATION RECTANGULAIRE ET FLEXIBLE	E2 et E3
RACCORD MIXTE RECTANGULAIRE/ROND	E3
SYSTÈME D'ÉVACUATION ROND ET FLEXIBLE	E4 à E6
GRILLES POUR PLINTHE	E7

## F1

### SALLE DE BAINS

MIROIRS RONDS	F1
MIROIRS LED	F2
ÉCLAIRAGE LED	F3 à F5
PORTE-DÉTERGENTS	F6
PANIER À LINGE	F6 à F8
ACCESSOIRES POUR TIROIR	F9
POUBELLE	F9

### INFORMATIONS GÉNÉRALES

#### PARLONS LE LANGAGE DES PIEDS

RÉALISATION D'UNE TABLE  
OU D'UN COIN REPAS  
FINITIONS DISPONIBLES

#### NORMES ÉLECTRIQUES

#### PARLONS LE LANGAGE DE LA LUMIÈRE

SYSTÈME DE GESTION DES LUMINAIRES

#### PRÉCONISATIONS HAUTEURS DE CRÉDENCES

#### ÉCO-MOBILIER ET ÉCOSYSTEME

#### NOS PARTENAIRES INFORMATIQUES

#### OUVERTURE D'UN COMPTE MSA FRANCE

#### CONDITIONS GÉNÉRALES DE VENTE 2023

### NOUVEAUTÉS & CONCEPTIONS

Toutes nos nouveautés  
et conceptions repérées  
d'un coup d'œil.



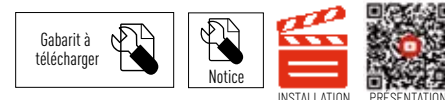
### RECYCLAGE

Retrouvez les produits concernés  
par les "éco-contribution"  
signalés par ces pictos.



### INTERNET

Découvrez aussi nos tutoriels de montage en vidéo  
sur notre site et nos présentations de produits  
accessibles directement depuis les QR codes.



## CONNECTEZ-VOUS

sur [msafrance.com](http://msafrance.com)  
et profitez de nombreux  
avantages

**7 jours sur 7**  
et **24 h sur 24**

Un site  
multiplateforme  
accessible  
sur tous  
vos supports.

INT  
ER  
NET

# [www.msafrance.com](http://www.msafrance.com)

### COMMANDER

- Boutique en ligne en interconnexion directe avec notre système de gestion.
- Saisie simplifiée des références articles.
- Informations sur la disponibilité des produits.
- Mémorisation de vos adresses de livraison.

### SUIVRE

- Suivi précis de vos commandes en cours et déjà expédiées.
- Historique de l'ensemble de vos commandes, online et offline.
- Recherche par n° de commande ou par contremarque.
- Suivi jusqu'à la livraison sur le site de nos différents transporteurs.

### TÉLÉCHARGER

- Notices.
- Gabarits.
- Vidéos tuto.
- Catalogues et brochures.

### CODES D'ACCÈS ?

Vous êtes déjà client et vous ne connaissez pas vos identifiants de connexion. Utilisez le formulaire de récupération de mot de passe présent sur le site. Vous recevrez, par e-mail, vos codes d'accès.

### Nouveau client ?

Utilisez le formulaire d'ouverture de compte présent sur le site pour gagner du temps et simplifier la procédure.

[www.msafrance.com](http://www.msafrance.com)



# MSA FRANCE, AU PLUS PRÈS DE

## WEB-APPLICATION AIDE À LA POSE

### UNE AIDE SUPPLÉMENTAIRE POUR VOS ÉQUIPES !

Notices, Gabarits & Vidéos tuto  
disponibles en ligne et à tout moment.

### FLASHEZ CE QR-CODE

Depuis votre smartphone  
ou votre tablette pour accéder à l'outil.  
<http://mobile.msafrance.com/gabnot>



ACCÈS  
LIBRE & FACILE  
pas besoin d'identifiant



RECHERCHE  
RAPIDE  
par référence  
ou par mots clés



VIDÉO PRODUIT  
Tuto d'aide à la pose



ÉVALUATION  
PRODUIT  
et partage d'expérience



# VOUS

Suivez notre **actualité**, nos **produits** et nos **astuces** toutes les semaines, et **n'hésitez pas à nous identifier** sur vos publications, nous les reliaerons sur nos pages avec plaisir.



**PINTEREST**  
@msa\_france



**INSTAGRAM**  
@msafrance.groupe



**FACEBOOK**  
@groupemsafrance



**LINKEDIN**  
@msafrance



**YouTube**  
@msafrance.groupe

Abonnez-vous pour découvrir régulièrement nos nouvelles vidéos !





**LIVRAISON EN 24,  
48 OU 72 HEURES SUR  
TOUTE LA FRANCE**

**DÈS L'EXPÉDITION DE  
VOTRE COMMANDE**

**NOUS LIVRONS DU SIMPLE  
COLIS À LA PALETTE.  
FRANCO À PARTIR DE 199 € HT**

**M O Y E N S  
& S E R V I C E S**

**MSA FRANCE**  
un bureau d'études  
intégré

**GESTION DE VOS CONTREMARQUES**

Afin de faciliter votre travail,  
vos contremarques sont identifiées  
sur chaque commande et sur chaque colis.

**GESTION INFORMATISÉE**

Tous nos articles sont référencés  
et stockés sur plus de 5 000 m<sup>2</sup>  
afin de répondre toujours plus vite  
à vos demandes.  
Process logistique depuis la réception  
des marchandises, jusqu'à l'expédition.

**UN RÉSEAU DE FORMATEURS**

Ils sont l'interface nécessaire  
entre votre entreprise et la nôtre.  
À votre écoute, ils feront tout pour  
vous satisfaire.

**DES PRODUITS AUX NORMES**

Afin de faciliter vos installations,  
l'ensemble de nos produits répond  
aux normes en vigueur.

**COMMANDER  
C'EST FACILE !**

**7 jours sur 7 / 24 h sur 24**

Par internet sur [www.msafrance.com](http://www.msafrance.com)

Par email à [info@msafrance.com](mailto:info@msafrance.com)

**ASSISTANCE**

Téléphone 04 94 83 67 79

**Technique** : du lundi au jeudi,  
de 9 h à 12 h et de 14 h à 17 h.  
Le vendredi jusqu'à 16 h.  
[technique@msafrance.com](mailto:technique@msafrance.com)

**SAV** : du lundi au vendredi, de 9 h à 12 h.  
[sav@msafrance.com](mailto:sav@msafrance.com)

**Service Commercial** :  
du lundi au jeudi, de 9 h à 12 h  
et de 14 h à 17 h, le vendredi jusqu'à 16 h.  
[info@msafrance.com](mailto:info@msafrance.com)

**Service comptabilité** : 04 94 82 19 82  
du lundi au jeudi de 8 h à 12 h et de 13 h à 17 h,  
le vendredi jusqu'à 16 h.  
[compta.client@groupe-sofive.com](mailto:compta.client@groupe-sofive.com)



KL9270B  
A1



KL9280G  
A2



KL9075  
A3



KL9090N  
A5



L9030N  
A6



KL2435  
KL3435  
A7



KL3425  
A7



KL9390N  
KL9391N  
A4



KL3325  
A8



KL9100  
KL9101  
A9



KL30081  
A8



L6008N  
A11



KL30071  
A8



L5007  
A13



L3600  
A10



L5004  
A12



L5600  
A17

A1 - A37  
ÉCLAIRAGES  
LED



L5051N  
A14



L5060N  
L5090N  
A15



L5160N / L5190N  
A16



LHC-37-IB  
A21



KLHC241CH  
A22



KLR23  
KLR33  
A18



L5160  
A16



LR23EN  
A25



LR40A  
A25



LR6W  
A23



LP02W  
A19



KLP22WT  
A20



LPE56  
A31



A4021  
A36



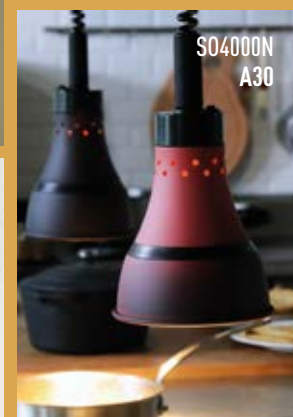
LR24W  
LR25W  
A24



LR1W  
A24



LR29N  
A26



SO4000N  
A30



T400M  
A35



LS1200  
LS1201  
A28



A1060  
A29



LR16WI  
A26

# A1

ÉCLAIRAGES LED



KL9270B



N O U  
VEAUTÉ  
2 0 2 4

KL9270B



Existe avec changement d'intensité lumineuse et de température de couleur 3 / 4 / 5 000 K  
Profil fin 7 mm



**SYSTÈME DE PILOTAGE  
DES LUMINAIRES :**  
Pages A34-A36

KL9271N



## KIT PROFIL LED 4 W EXTRA-PLAT EN ALUMINIUM



EN KITS

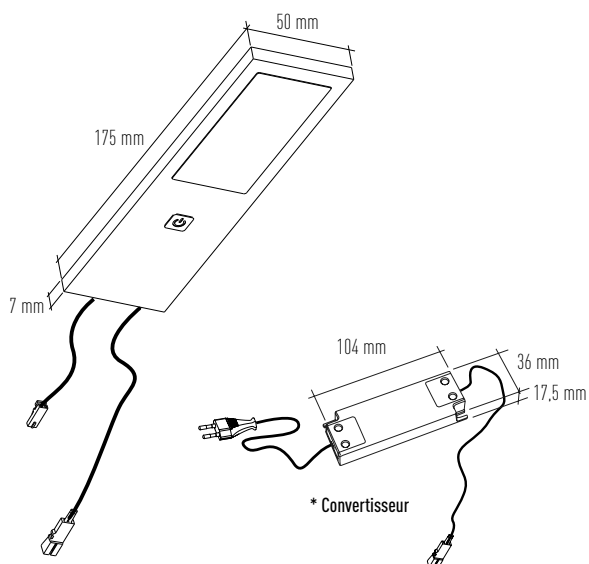
KIT 2 PROFILS 175 x 50 x 7 mm DONT 1 AVEC INTER POUSSOIR, CONVERTISSEUR INCLUS*	RÉF.	POINTS €
2 profils alu brossé 4 000 K *	KL9270	126,00
2 profils gris brossé 4 000 K *	KL9270G	115,50
2 profils noirs 4 000 K *	KL9270N	115,50
2 profils blanc 4 000 K *	KL9270B	117,00
2 profils noirs 3 000 / 4 000 / 5 000 K **	KL9271N	139,00

N O U  
VEAUTÉ  
2 0 2 4

EN KITS

KIT 3 PROFILS 175 x 50 x 7 mm DONT 1 AVEC INTER POUSSOIR, CONVERTISSEUR INCLUS*	RÉF.	POINTS €
3 profils alu brossé 4 000 K *	KL9370	173,30
3 profils gris brossé 4 000 K *	KL9370G	161,70
3 profils noirs 4 000 K *	KL9370N	161,70
3 profils blanc 4 000 K *	KL9370B	163,00
3 profils noirs 3 000 / 4 000 / 5 000 K **	KL9371N	199,00

N O U  
VEAUTÉ  
2 0 2 4



\* Convertisseur

FIXATION  
PAR VIS

CÂBLE D'ALIMENTATION  
1,5 mètre



12 V DC 4 W LED = 30 W

Flux lumineux : 240 lm  
IRC supérieur à 80  
durée de vie 30 000 heures

\* convertisseur 15 W - 12 V DC - 1 connexion  
Câble + fiche euro longueur 1,5 mètre.

\*\* changement de 3 000 K, 4 000 K ou 5 000 K par double appui successif sur l'interrupteur. Variation d'intensité lumineuse par appui prolongé sur l'interrupteur.

# A2

ÉCLAIRAGES LED



KL9280G



Existe avec changement d'intensité lumineuse et de température de couleur 3 / 4 / 5 000 K  
Profil fin 7 mm

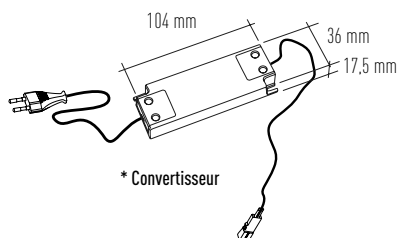
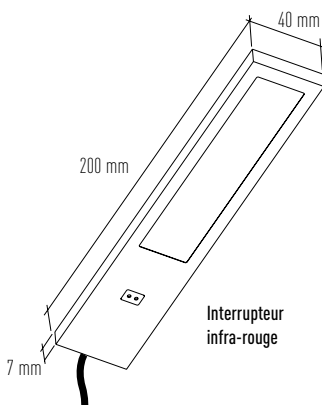
KL9280N



KL9280G

**ON OFF**  
**SYSTÈME DE PILOTAGE DES LUMINAIRES :**  
Pages A34-A36

## KIT PROFIL LED 3,8 W EXTRA-PLAT EN ALUMINIUM



EN KITS

KIT 2 PROFILS 200 x 40 x 7 mm DONT 1 AVEC INTER INFRAROUGE, CONVERTISSEUR INCLUS*	RÉF.	POINTS €
2 profils aluminium 4 000 K *	KL9280	126,00
2 profils gris brossé 4 000 K *	KL9280G	115,50
2 profils noir 4 000 K *	KL9280N	115,50
2 profils noirs 3 000 / 4 000 / 5 000 K **	KL9281N	139,00

EN KITS

KIT 3 PROFILS 200 x 40 x 7 mm DONT 1 AVEC INTER INFRAROUGE, CONVERTISSEUR INCLUS*	RÉF.	POINTS €
3 profils aluminium 4 000 K *	KL9380	173,30
3 profils gris brossé 4 000 K *	KL9380G	161,70
3 profils noir 4 000 K *	KL9380N	161,70
3 profils noirs 3 000 / 4 000 / 5 000 K **	KL9381N	199,00

FIXATION  
PAR VIS

CÂBLE D'ALIMENTATION  
1,5 mètre



12 V DC 3,8 W LED = 30 W

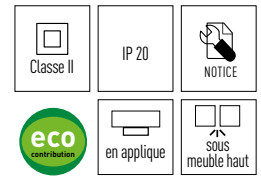
4 000 K (blanc neutre)  
flux lumineux : 240 lm  
IRC supérieur à 80  
durée de vie 30 000 heures

\* convertisseur 15 W - 12 V DC - 1 connexion  
Câble + fiche euro longueur 1,5 mètre.

\*\* changement de 3 000 K, 4 000 K ou 5 000 K par double passage successif sous l'interrupteur. Variation d'intensité lumineuse par passage prolongé sous l'interrupteur.

# A3

ÉCLAIRAGES LED

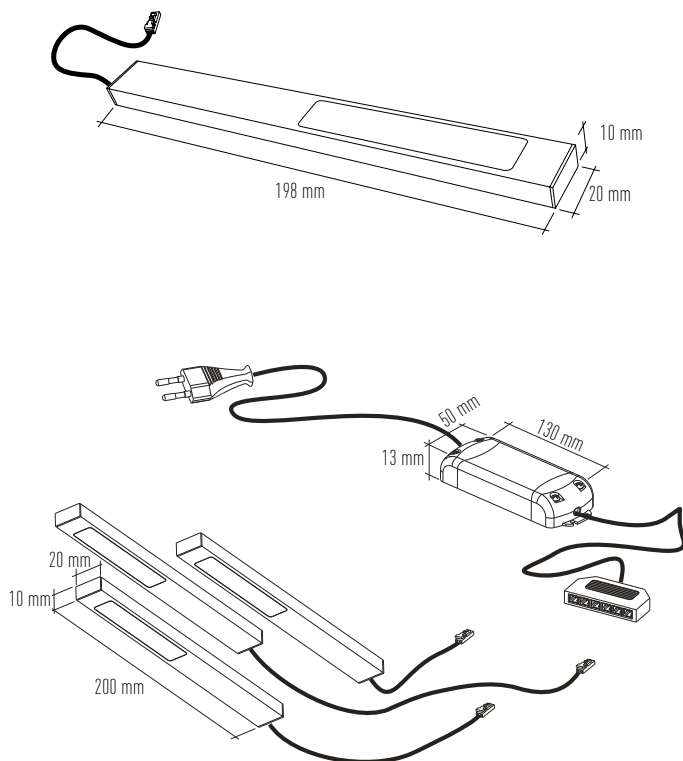


## PROFIL LED 3,5 W EN ALUMINIUM

À L'UNITÉ	PROFIL 198 x 20 x 10 mm aluminium	RÉF. L9075	POINTS € 32,60
		convertisseur (épaisseur 13 mm) *	T11LED

EN KIT	KIT 3 PROFILS 198 x 20 x 10 mm	RÉF. KL9075	POINTS € 135,50
		3 x L 9075 + convertisseur	

Possibilité de compléter le kit KL9075 par 1 spot supplémentaire L9075.



FIXATION PAR DOUBLE FACE FOURNI

CÂBLE D'ALIMENTATION 1 mètre

120°

12 V DC 3,5 W LED = 15 W

3 200 K (blanc chaud)  
flux lumineux : 150 lm  
IRC = 85  
durée de vie 30 000 heures

\* convertisseur  
1 à 15 W - T11LED extra-plat  
Câble + fiche euro longueur 2 mètres.  
(voir pages A37)

T11LED : 4 spots max.

# A4

ÉCLAIRAGES LED



KL9390N / KL9391N

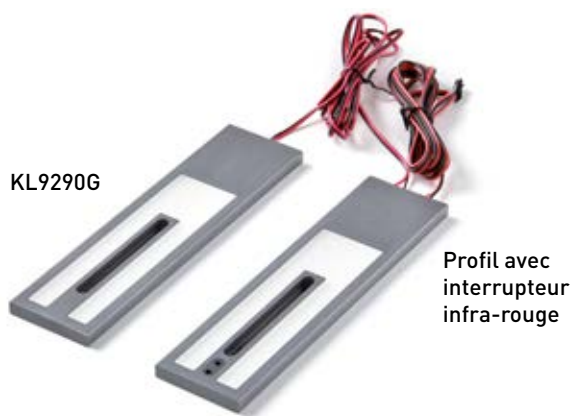


Profil fin 8 mm  
Existe avec variation d'intensité lumineuse et  
changement de température de couleur 3 / 4 / 5 000 K



PRÉSENTATION

## KIT PROFIL LED 3,8 W EN ALUMINIUM ONE



KL9290G

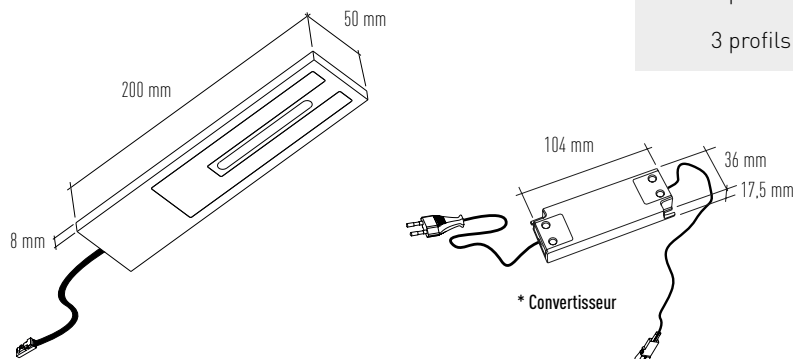
Profil avec interrupteur infra-rouge

EN KITS

KIT 2 PROFILS 200 x 50 x 8 mm DONT 1 AVEC INTER INFRAROUGE, CONVERTISSEUR INCLUS*	RÉF.	POINTS €
2 profils alu brossé 4 000 K *	KL9290	135,50
2 profils gris brossé 4 000 K *	KL9290G	123,90
2 profils noir 4 000 K *	KL9290N	123,90
2 profils noirs 3 000 / 4 000 / 5 000 K **	KL9291N	149,00

EN KITS

KIT 3 PROFILS 200 x 50 x 8 mm DONT 1 AVEC INTER INFRAROUGE, CONVERTISSEUR INCLUS*	RÉF.	POINTS €
3 profils alu brossé 4 000 K *	KL9390	183,80
3 profils gris brossé 4 000 K *	KL9390G	165,90
3 profils noir 4 000 K *	KL9390N	165,90
3 profils noirs 3 000 / 4 000 / 5 000 K **	KL9391N	206,00



FIXATION  
PAR VIS

CÂBLE D'ALIMENTATION  
1,5 mètre



12 V DC 3,8 W LED = 30 W

Flux lumineux : 200 lm  
IRC supérieur à 80  
durée de vie 30 000 heures

\* convertisseur 15 W - 12 V DC - 1 connexion

Câble + fiche euro longueur 1,5 mètre. Avec double-face.

\*\* changement de 3 000 K, 4 000 K ou 5 000 K par double passage successif sous l'interrupteur. Variation d'intensité lumineuse par passage prolongé sous l'interrupteur.

# A5

ÉCLAIRAGES LED



KL9090N



**ON OFF** **SYSTÈME DE PILOTAGE DES LUMINAIRES :**  
Pages A34-A36



## PROFIL LED 2,2 W EN ALUMINIUM

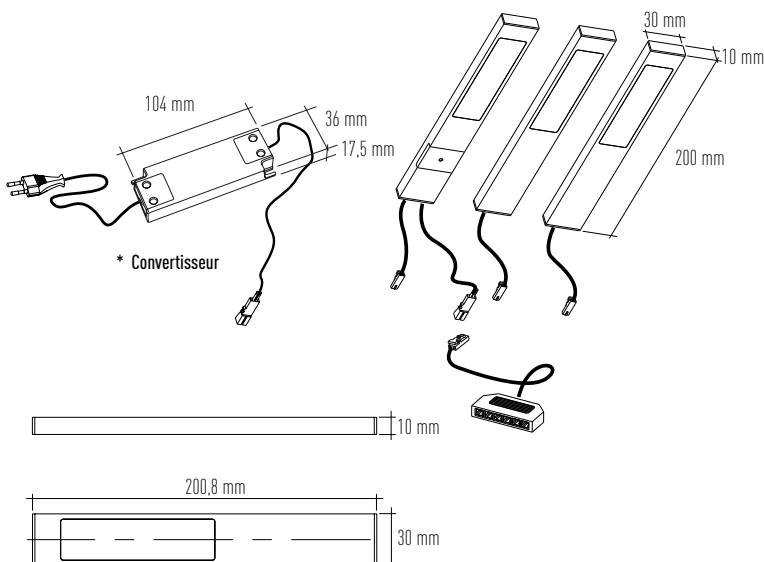
À L'UNITÉ

PROFIL 200 x 30 x 10 aluminium (sans interrupteur)	RÉF.	POINTS €
	L9090	34,70
convertisseur (épaisseur 13 mm) *	T11LED	<b>BAISSE DE PRIX</b> 53,00

EN KIT

KIT 3 PROFILS **	RÉF.	POINTS €
kit 3 profils alu dont 1 avec interrupteur sensible + convertisseur	KL9090	140,70
kit 3 profils noirs dont 1 avec interrupteur sensible + convertisseur	KL9090N	140,70

\*\* Maximum 3 profils. La version avec interrupteur est uniquement disponible dans le kit.



FIXATION PAR DOUBLE FACE

CÂBLE D'ALIMENTATION 2 mètres



12 V DC 2,2 W LED = 15 W

4 000 K (blanc neutre)  
flux lumineux : 120 lm  
IRC supérieur à 80  
durée de vie : 35 000 heures

\* convertisseur 1 à 15 W - T11LED extra-plat  
Câble + fiche euro longueur 2 mètres.  
T11LED : 5 spots max. (voir pages A37)

# A6

ÉCLAIRAGES LED



L9030N



Possibilité de créer un kit contenant jusqu'à 6 spots

**SYSTÈME DE PILOTAGE DES LUMINAIRES :**  
Pages A34-A36



KL9230

↑  
interrupteur à poussoir



Profil fin 8 mm

## PROFIL LED 2,6 W EXTRA-PLAT EN INOX

À L'UNITÉ

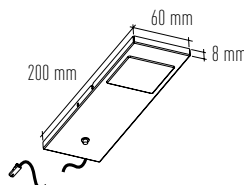
PROFIL 200 x 60 x 8 mm	RÉF.	POINTS €
inox brossé	L9030	37,80
noir	L9030N	45,70
convertisseur (épaisseur 13 mm) *	T11LED	53,00 <b>BAISSE DE PRIX</b>

EN KITS

KIT 2 PROFILS	RÉF.	POINTS €
2 profils dont 1 avec inter poussoir inox brossé + convertisseur **	KL9230	142,30
2 profils dont 1 avec inter poussoir noir + convertisseur **	KL9230N	156,50
KIT 3 PROFILS	RÉF.	POINTS €
3 profils dont 1 avec inter poussoir inox brossé + convertisseur **	KL9330	177,50
3 profils dont 1 avec inter poussoir noir + convertisseur **	KL9330N	195,90

Possibilité de compléter les kits par des spots seuls dans la limite de 6 spots au total.

FIXATION PAR VIS FOURNIES	CÂBLE D'ALIMENTATION 2 mètres	120°
12 V DC	2,6 W LED = 25 W	3 500 K (blanc chaud) flux lumineux : 272 lm IRC = 85 durée de vie 30 000 heures



\* convertisseur  
1 à 15 W - T11LED extra-plat  
T11LED : 5 spots max.  
Câble + fiche euro longueur 2 mètres.  
(voir pages A37)

\*\* convertisseur  
20 W 6 connexion  
97 x 45 x 22 mm  
Câble + fiche euro longueur 2 mètres.



# A7

ÉCLAIRAGES LED



KL2435 / KL3435

avec interrupteur tactile



## KIT SPOT LED 3 W D'ANGLE EN ABS



EN KITS

**KIT 2 ET 3 SPOTS FINITION ALU 4 000 K**  
 kit 2 spots + convertisseur \*  
 dont 1 spot avec interrupteur  
 kit 3 spots + convertisseur \*  
 dont 1 spot avec interrupteur

RÉF.	POINTS €
KL2435	135,50
KL3435	174,30

FIXATION PAR 2 VIS (CACHE VIS FOURNI)

CÂBLE D'ALIMENTATION 2,5 mètres



12 V DC

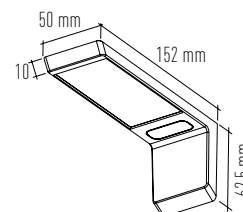
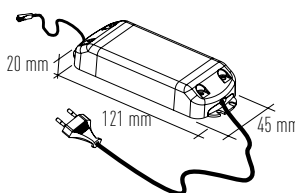
3 W LED = 15 W



4 000 K (blanc neutre)  
 flux lumineux : 140 lm  
 IRC = 80  
 durée de vie : 30000 heures

\* convertisseur pour KL3425 et KL2425  
 15 W - 12V AC

Câble + fiche euro longueur 1,5 mètre



**ON OFF**  
**SYSTÈME DE PILOTAGE DES LUMINAIRES :**  
 Pages A34-A36

KL3425

avec interrupteur à poussoir



## KIT SPOT LED "CURV" 2,5 W D'ANGLE EN ABS



EN KITS

**KIT 3 SPOTS FINITION ALU 4 000 K**  
 kit 3 spots + convertisseur \*  
 dont 1 spot avec interrupteur

RÉF.	POINTS €
KL3425	115,00

BAISSE DE PRIX

FIXATION PAR DOUBLE FACE

CÂBLE D'ALIMENTATION 1,50 mètre



12 V DC

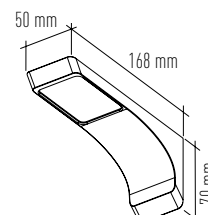
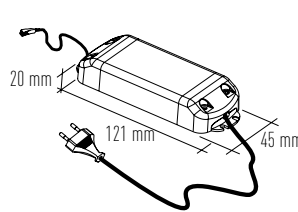
2,5 W LED = 15 W



4 000 K (blanc neutre)  
 flux lumineux : 150 lm  
 IRC = 80  
 durée de vie : 30 000 heures

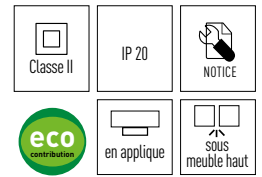
\* convertisseur pour KL3425  
 15 W - 12V AC

Câble + fiche euro longueur 1,5 mètre



# A8

## ÉCLAIRAGES LED



### KIT 3 SPOTS LED 4,5 W D'ANGLE EN ABS

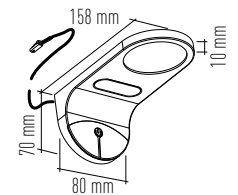
JUSQU'À ÉPUISEMENT DES STOCKS

KIT 3 SPOTS FINITION ALU 3 000 K  
3 spots dont 1 avec inter. + convertisseur \* RÉF. KL3325 (1) POINTS € 163,80

FIXATION PAR 2 VIS (CACHE VIS FOURNI) CÂBLE D'ALIMENTATION 1,5 mètre 120°

12 V DC 4,5 W LED = 15 W

3 000 K (blanc chaud)  
flux lumineux : 148 lm  
IRC = 80  
durée de vie : 30000 heures



\* convertisseur  
1 à 15 W  
Câble + fiche euro longueur 2 mètres.

(1) Ne peut pas être piloté par un interrupteur mural.



### KIT 3 SPOTS LED 1,7 W TRIANGULAIRE EN MÉTAL

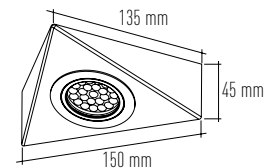
JUSQU'À ÉPUISEMENT DES STOCKS

KIT 3 SPOTS FINITION INOX BROSSÉ 4 000K  
kit 3 spots dont 1 avec interrupteur + convertisseur \* RÉF. KL30071 POINTS € 148,10

FIXATION PAR VIS CÂBLE D'ALIMENTATION 2 mètres 40°

24 V DC 1,7 W LED = 15 W

4 000 K (blanc neutre)  
flux lumineux : 130 lm  
IRC = 80  
durée de vie : 30000 heures



\* convertisseurs inclus  
6 W maxi  
Câble + fiche euro  
longueur 1,5 mètre.



### KIT 3 SPOTS LED 1,7 W INCLINÉ EN MÉTAL

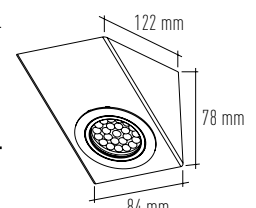
BAISSE DE PRIX

KIT 3 SPOTS FINITION INOX BROSSÉ 4 000K  
kit 3 spots dont 1 avec interrupteur + convertisseur \* RÉF. KL30081 POINTS € 119,00

FIXATION PAR VIS CÂBLE D'ALIMENTATION 2 mètres 40°

24 V DC 1,7 W LED = 15 W

4 000 K (blanc neutre)  
flux lumineux : 130 lm  
IRC = 80  
durée de vie : 30000 heures



\* convertisseur inclus  
6 W maxi  
Câble + fiche euro  
longueur 1,5 mètre.

CONNECT LIGHT® CONCEPT UNIQUE PERMETTANT LA POSE DU SPOT APRÈS LA FIXATION DU MEUBLE



# A9

## ÉCLAIRAGES LED

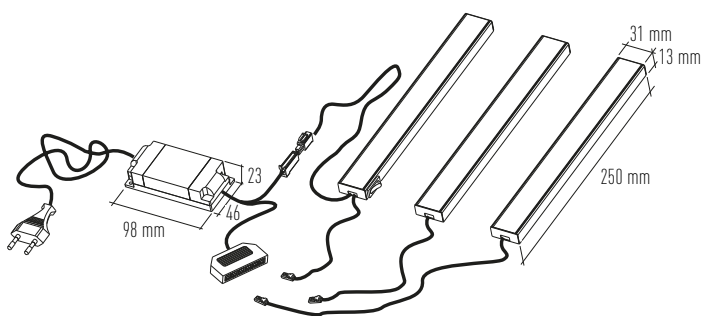


KL9100 / KL9101



Kit 3 profils inox  
dont 1 avec interrupteur

**ON OFF**  
**SYSTÈME DE PILOTAGE  
DES LUMAIRES :**  
Pages A34-A36



## KIT PROFIL LED 2,2 W EN INOX

EN KITS

KIT 3 PROFILS INOX BROSSÉ 250 x 31 x 13	RÉF.	POINTS €
kit 3 profils dont 1 avec inter 3 000 K convertisseur inclus *	KL9100	160,70
kit 3 profils dont 1 avec inter 4 000 K convertisseur inclus *	KL9101	160,70

FIXATION  
PAR VIS

CÂBLE D'ALIMENTATION  
2 mètres



12 V 2,2 W  
DC LED = 15 W

3 000 ou 4 000 K  
(blanc chaud ou neutre)  
flux lumineux : 170 lm  
IRC supérieur à 80  
durée de vie 30 000 heures

\* convertisseur pour KL9100 et KL9101  
20 W - 12 V AC - 1 connexion - 6 sorties  
Câble + fiche euro longueur 2 mètres.  
Dimensions du convertisseur : 98 x 46 x 23 mm.

# A10

ÉCLAIRAGES LED



L3600



Profil inox avec interrupteur

## RÉGLETTE LED 5,5 W OU 8,2 W EN INOX

### PROFIL INOX BROSSÉ

600 mm - 5,5 W  
900 mm - 8,2 W

### RÉF.

L3600  
L3900

### POINTS €

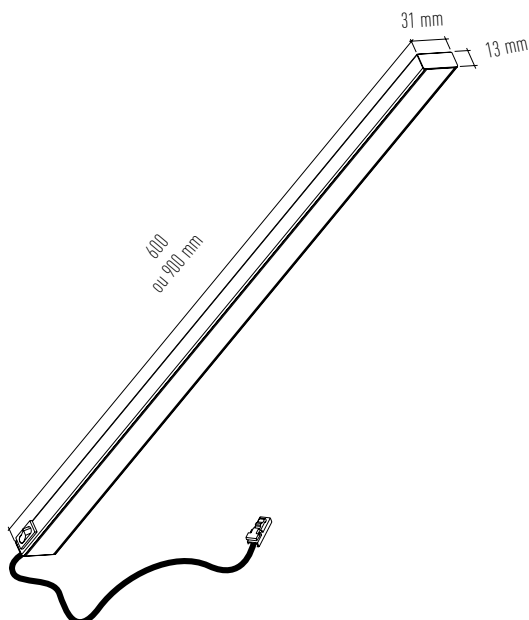
75,10  
98,20

convertisseur (épaisseur 13 mm) \*

T11LED



53,00



FIXATION PAR VIS FOURNIES    Câble d'alimentation 2 mètres    100°

5,5 W LED  $\frac{40}{100}$  W = 8,2 W LED  $\frac{60}{100}$  W

3 000 K (blanc chaud)  
flux lumineux : 450 lm (5,5 W)  
ou 740 lm (8,2 W)  
IRC = 90

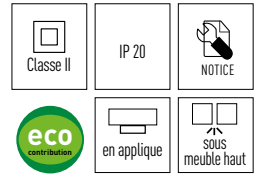
\*convertisseur  
1 à 15 W - T11LED extra-plat  
Câble + fiche euro longueur 2 mètres.  
(voir pages A37)

T11LED : 2 réglettes max. (L3600)  
T11LED : 1 réglette max. (L3900)

Non embrochable

# A11

ÉCLAIRAGES LED



L6005B



Convertisseur intégré



**ON OFF**  
**SYSTÈME DE PILOTAGE  
 DES LUMINAIRES :**  
 Pages A34-A36

L6006

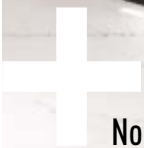


Version USB-A 10 W



L6008N

**N O U  
 VEAUTÉ  
 2 0 2 4**



Nouvelle version : 800 mm  
 rendement amélioré



## RÉGLETTE LED *INSERT* 5 W EN ALUMINIUM



PRÉSENTATION

PROFIL 5 W - 278 lm - 500 mm	RÉF.	POINTS €
aluminium anodisé	L6005	92,40
noir	L6005N	97,70
blanc	L6005B	97,70

PROFIL 5 W - 278 lm - 500 mm avec prise USB-A 10 W	RÉF.	POINTS €
aluminium anodisé	L6006	105,00
noir	L6006N	109,00



PROFIL 7 W - 420 lm - 800 mm - rendement amélioré	RÉF.	POINTS €
aluminium anodisé	L6008	139,00
noir	L6008N	145,00

FIXATION  
 PAR  
 VIS ET CLIPS

CÂBLE D'ALIMENTATION  
 1,5 mètre



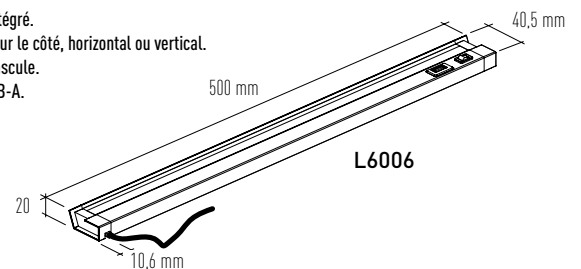
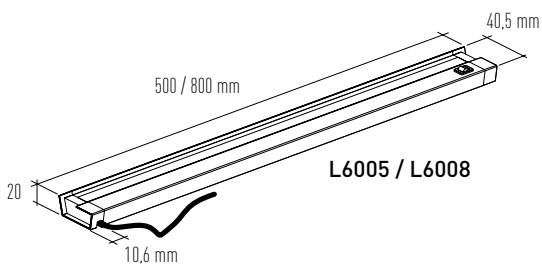
230 V  
 AC

5 W  
 LED = 30 W

7 W  
 LED = 40 W

4 000 K (blanc neutre)  
 IRC supérieur à 80  
 durée de vie 30 000 heures

Convertisseur intégré.  
 Sortie du câble sur le côté, horizontal ou vertical.  
 Interrupteur à bascule.  
 Avec ou sans USB-A.



# A12

ÉCLAIRAGES LED



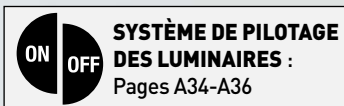
L5004



**N O U  
VEAUTÉ  
2 0 2 4**



Nouvelle version : sans inter, rendement amélioré  
Convertisseur intégré



L5005B

Interrupteur infra-rouge

L5005N

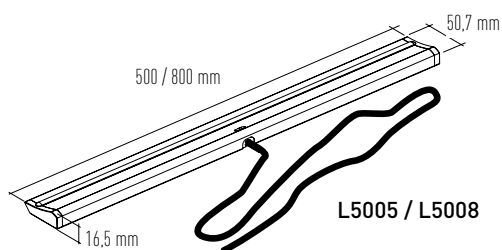


## RÉGLETTE LED EN ALUMINIUM *AVE*



PRÉSENTATION

PROFIL	RÉF.	POINTS €
PROFIL 5 W - 373 lm - 500 mm aluminium anodisé avec inter noir avec inter blanc avec inter	L5005 L5005N L5005B	115,50 127,10 127,10
PROFIL 3,5 W - 373 lm - 500 mm aluminium anodisé sans inter	L5004	103,00
PROFIL 8 W - 530 lm - 800 mm aluminium anodisé avec inter noir avec inter blanc avec inter	L5008 L5008N L5008B	173,30 184,80 184,80
PROFIL 4,6 W - 530 lm - 800 mm aluminium anodisé sans inter	L5006	149,00



L5005 / L5008

FIXATION  
PAR  
VIS ET CLIPS

CÂBLE D'ALIMENTATION  
1,5 mètre



230 V  
AC

5 W  
LED = 30 W

8 W  
LED = 45 W

4 000 K (blanc neutre)  
IRC supérieur à 80  
durée de vie 20 000 heures

Convertisseur intégré.

Diffuseur anti-éblouissement. Avec ou sans interrupteur infra-rouge.

Embouts plastique.

Sortie du câble au milieu horizontal ou vertical

# A13

ÉCLAIRAGES LED



L5007



Extra-plate 16,5 mm  
 Allumage et extinction progressifs 2,5 s  
 Variation d'intensité  
 par interrupteur infra-rouge  
 Convertisseur intégré

**ON OFF** **SYSTÈME DE PILOTAGE DES LUMINAIRES :**  
 Pages A34-A36

L5007



## RÉGLETTE LED *AVE* 7 W EN ALUMINIUM VARIATEUR D'INTENSITÉ



PROFIL 7 W - 500 mm  
 aluminium anodisé

RÉF.  
 L5007

POINTS €  
**BAISSE DE PRIX** 139,00

FIXATION  
 PAR  
 VIS ET CLIPS

CÂBLE D'ALIMENTATION  
 1,5 mètre



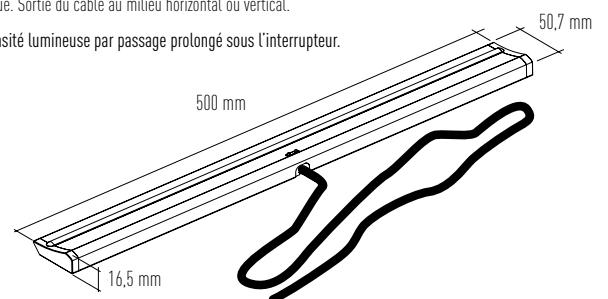
230 V 7 W  
 AC LED = 40 W

4 000 K (blanc neutre)  
 flux lumineux : 475 lm  
 IRC supérieur à 80  
 durée de vie 20 000 heures

**Convertisseur intégré.**

Diffuseur anti-éblouissement. Interrupteur infra-rouge.  
 Embouts plastique. Sortie du câble au milieu horizontal ou vertical.

Variation d'intensité lumineuse par passage prolongé sous l'interrupteur.



# A14

ÉCLAIRAGES LED



L5051N

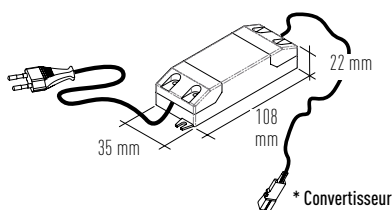
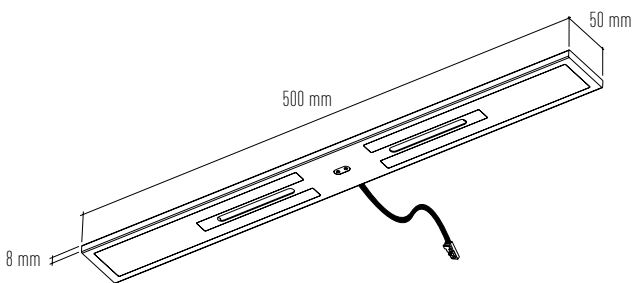


Fixation simple et invisible  
Existe avec changement de  
température de couleur  
3 / 4 / 5 000 K



**ON OFF**  
**SYSTÈME DE PILOTAGE  
DES LUMINAIRES :**  
Pages A34-A36

## RÉGLLETTE LED **DOUBLE** 12 W EN ALUMINIUM VARIATEUR D'INTENSITÉ



\* Convertisseur

PROFIL 12 W - 500 mm, CONVERTISSEUR INCLUS*	RÉF.	POINTS €
aluminium brossé *	L5050	137,60
gris brossé *	L5050G	135,50
noir *	L5050N	135,50
noir 3 000 / 4 000 / 5 000 K **	L5051N	159,00

FIXATION  
PAR VIS

CÂBLE D'ALIMENTATION  
1,5 mètre



12 V DC 12 W LED = 30 W

4 000 K (blanc neutre)  
flux lumineux : 560 lm  
IRC supérieur à 80  
durée de vie 30 000 heures

\* convertisseur inclus  
12 W - 12 V DC - 1 connexion  
Câble + fiche euro longueur 1,5 mètre.  
Avec double-face.

\*\* changement de 3 000 K, 4 000 K  
ou 5 000 K par double passage  
successif sous l'interrupteur.

Variation d'intensité lumineuse par passage prolongé sous l'interrupteur.



# A15

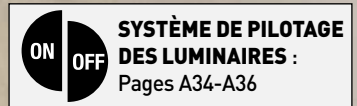
ÉCLAIRAGES LED



L5060 / L5090



Convertisseur intégré



L5050N / L5090N



avec interrupteur à bascule

## RÉGLETTE LED 11 W OU 15,4 W EN INOX

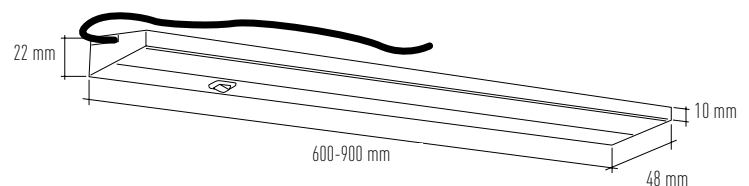
PROFIL 11 W - 600 mm	RÉF.	POINTS €
inox brossé	L5060	149,10
noir	L5060N	160,70
PROFIL 15,4 W - 900 mm	RÉF.	POINTS €
inox brossé	L5090	174,90
noir	L5090N	187,50

FIXATION PAR VIS    CÂBLE D'ALIMENTATION 2 mètres    110°

230 V AC    11 W LED = 60 W    15,4 W LED = 90 W

4 000 K (blanc neutre)  
flux lumineux : 900 lm ou 1280 lm  
RC = 85  
durée de vie : 30 000 heures

convertisseur intégré.  
2 sorties de câble possibles : sur le côté ou sur l'arrière.



# A16

ÉCLAIRAGES LED



L5160

NOUVEAUTÉ 2024



Convertisseur intégré  
Matière inox



L5160 / L5190



## RÉGLETTE LED 11 W OU 16W EN INOX

PROFIL 11 W - 600 mm	RÉF.	POINTS €
inox brossé	L5160	155,00
noir	L5160N	155,00

PROFIL 16 W - 900 mm	RÉF.	POINTS €
inox brossé	L5190	179,00
noir	L5190N	179,00

FIXATION  
PAR VIS

CÂBLE  
D'ALIMENTATION  
2 mètres

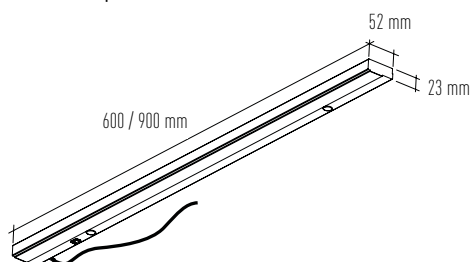


230 V AC 11 W LED = 80 W 15,4 W LED = 120 W

3 000 K (blanc chaud)  
flux lumineux : 1100 lm ou 1600 lm  
RC = 85  
durée de vie : 30 000 heures

Convertisseur intégré.  
2 sorties de câble possibles : sur le côté ou sur l'arrière.

L5160N / L5190N



# A17

ÉCLAIRAGES LED



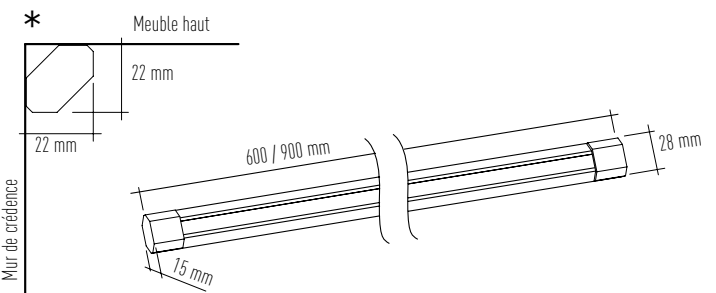
## RÉGLETTE LED EN ANGLE\* 4,3 W OU 6,7 W EN ALUMINIUM

PROFIL	RÉF.	POINTS €
aluminium 600 mm - 4,3 W	L5600	70,40
aluminium 900 mm - 6,7 W	L5900	96,10
convertisseur (épaisseur 13 mm) *	T11LED	53,00 <span style="color: orange;">BAISSE DE PRIX</span>

FIXATION PAR VIS FOURNIES    CÂBLE D'ALIMENTATION 2 mètres    120°

4,3 W LED = 25 W    6,7 W LED = 30 W    3 000 K (blanc chaud)  
flux lumineux : 228 lm (4,3 W) ou 342 lm (6,7 W)  
IRC = 90

\* convertisseur    T11LED : 2 spots max. (L5900)  
1 à 15 W - T11LED extra-plat    T11LED : 3 spots max. (L5600)  
Câble + fiche euro longueur 2 mètres.  
(voir pages A37)



## BARRETTE LED 2 W INTÉRIEUR DE MEUBLE EN ALUMINIUM

BARRETTE	RÉF.	POINTS €
aluminium	LB430	59,00
convertisseur (épaisseur 10 mm) *	T5LED	39,00 <span style="color: orange;">BAISSE DE PRIX</span>

DOUBLE FACE INTÉGRÉ    interrupteur infrarouge encombrement réduit    120°

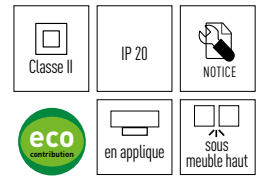
24 V DC    2 W LED    4100 K (blanc neutre)

\* convertisseur    T5LED : 3 spots max.  
1 à 6 W - T5LED extra-plat  
Câble + fiche euro longueur 2 mètres.  
(voir pages A37)

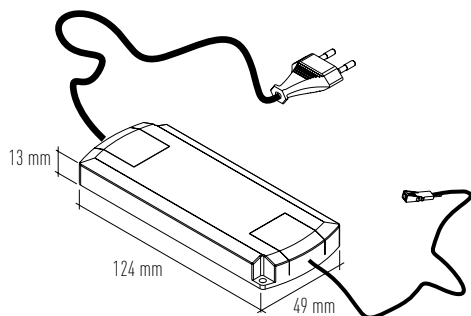
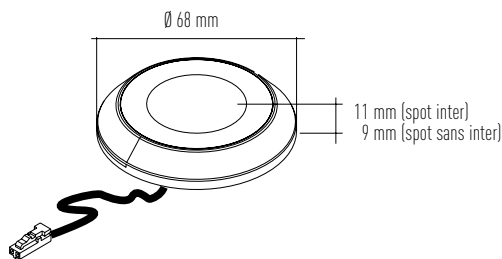


# A18

ÉCLAIRAGES LED



KLR23 / KLR33



## KIT SPOTS LED 3 W EN MÉTAL INTER VARIATEUR D'INTENSITÉ



EN KITS

SPOTS EN MÉTAL FINITION NOIR	RÉF.	POINTS €
kit 2 spots dont 1 avec inter + convertisseur	KLR23	126,00
kit 3 spots dont 1 avec inter + convertisseur	KLR33	184,80

FIXATION  
PAR VIS FOURNIES

CÂBLE D'ALIMENTATION  
1,8 mètre



12 V 3 W  
DC LED = 20 W

4 000 K (blanc neutre)  
flux lumineux : 119 lm  
IRC = 85  
durée de vie 30 000 heures

convertisseur 15 W - 12 V AC Câble + fiche euro longueur 1,5 mètre

Kit 2 ou 3 spots en métal noir comprenant un spot avec interrupteur tactile. On/off/dimmer progressif. Pilotage de l'éclairage depuis le module le plus épais (11 mm), réglage de l'intensité depuis ce spot.

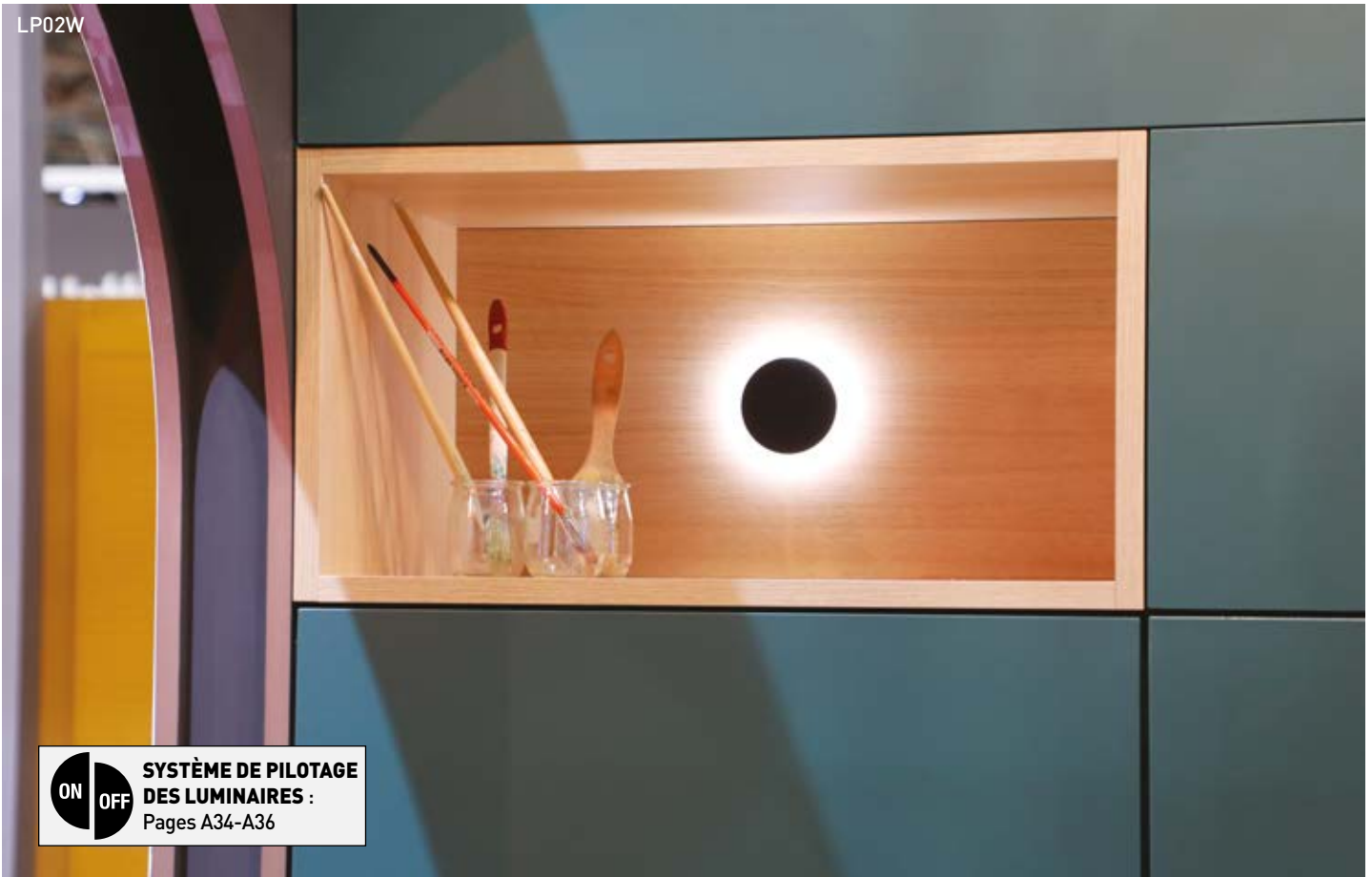
**Attention ! Il n'est pas possible de rajouter aux kits des spots supplémentaires.**

# A19

ÉCLAIRAGES LED



LP02W

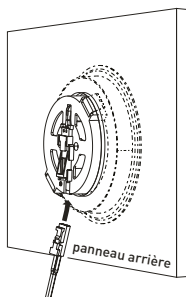
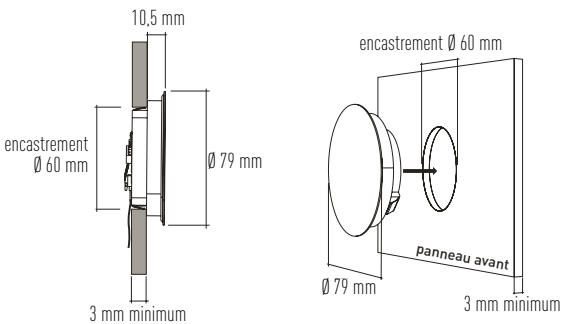


**ON OFF**  
**SYSTÈME DE PILOTAGE  
 DES LUMIÈRES :**  
 Pages A34-A36

## SPOT DÉCORATIF 1,6 W EN ACIER HALO



équipé du système **CONNECT LIGHT**



À L'UNITÉ	SPOT 4 000 K	RÉF.	POINTS €
	blanc/noir 4 000 K	LP02W	41,00
	convertisseur (épaisseur 13 mm) *	T11LED	<b>BAISSE DE PRIX</b> 53,00

EN KITS	KIT 2 SPOTS 4 000 K	RÉF.	POINTS €
	blanc/noir 4 000 K + convertisseur **	KLP22W	125,00
	KIT 3 SPOTS 4 000 K	RÉF.	POINTS €
blanc/noir + convertisseur **	KLP32W	162,80	



12 V DC 1,6 W LED = 20 W

4 000 K (blanc neutre)  
 flux lumineux : 50 lm  
 IRC supérieur à 90  
 durée de vie : 30 000 heures

\* convertisseur  
 1 à 15 W - T11LED extra-plat  
 T11LED : 6 spots max.  
 Câble + fiche euro longueur 2 mètres.  
 (voir pages A37)

\*\* convertisseur  
 15 W - 12 V DC - 1 connexion  
 Câble + fiche euro longueur 2 mètres.

# A20

ÉCLAIRAGES LED



## KIT SPOT DÉCORATIF 1,6 W EN ACIER AVEC INTER HALO



équipé du système CONNECT LIGHT



### KLP22WT / KLP32WT

Une face blanche et une face noire incluses  
+ interrupteur infrarouge



### KLP22WA / KLP32WA

Une face blanche et une face noire incluses  
+ interrupteur tactile



EN KITS

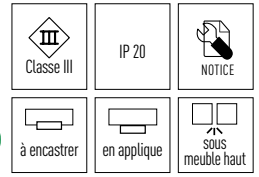
	RÉF.	POINTS €
<b>KIT 2 SPOTS 4 000 K</b>		
blanc/noir + convertisseur ** + interrupteur T400M ***	KLP22WT	175,00
blanc/noir + convertisseur ** + interrupteur A4011 ***	KLP22WA	159,00
<b>KIT 3 SPOTS 4 000 K</b>		
blanc/noir + convertisseur ** + interrupteur T400M ***	KLP32WT	211,00
blanc/noir + convertisseur ** + interrupteur A4011 ***	KLP32WA	195,00

- Éclairage décoratif périphérique, effet éclipse.
- 2 faces décor fournies à fixer grâce au système d'aimant intégré : blanc mat et noir mat.
- Installation à encastrer diamètre 60 mm.
- Raccordement électrique simplifié avec le système Connect Light.
- Possibilité de raccorder jusqu'à 6 spots.
- Différents usages : bibliothèque, caisson bas, meuble haut vitré, meuble d'angle...

\*\*\* Interrupteur sensible T400M ou tactile A4011.  
Voir caractéristiques pages A34-A36.

# A21

## ÉCLAIRAGES LED



réhausse  
incluse

LHC-37-IB

**ON OFF**  
**SYSTÈME DE PILOTAGE  
DES LUMINAIRES :**  
Pages A34-A36

### SPOT LED\* EN ZAMAK

1,7 W



équipé du système  
**CONNECT LIGHT**

\* réhausse incluse



24 V DC 1,7 W LED = 15 W

3 000 K (blanc chaud)  
4 000 K (blanc neutre)  
flux lumineux : 140 lm  
IRC supérieur à 80  
durée de vie : 35 000 heures

\*\* convertisseur T7LED : 3 spots max.  
1 à 7 W - T7LED  
Câble + fiche euro  
longueur 2 mètres.  
(voir pages A37)

DIFFUSEUR TRANSPARENT	RÉF.	POINTS €
chrome 3 000 K	LHC-37-CH	33,60
inox brossé 3 000 K	LHC-37-IB	34,70
chrome 4 000 K	LHC-41-CH	33,60
inox brossé 4 000 K	LHC-41-IB	34,70



LHC-37-IB / LHC-41-IB

DIFFUSEUR BLANC	RÉF.	POINTS €
chrome 3 000 K	LHC-38-CH	33,60
inox brossé 3 000 K	LHC-38-IB	34,70
chrome 4 000 K	LHC-42-CH	33,60
inox brossé 4 000 K	LHC-42-IB	34,70



LHC-38-CH / LHC-42-CH

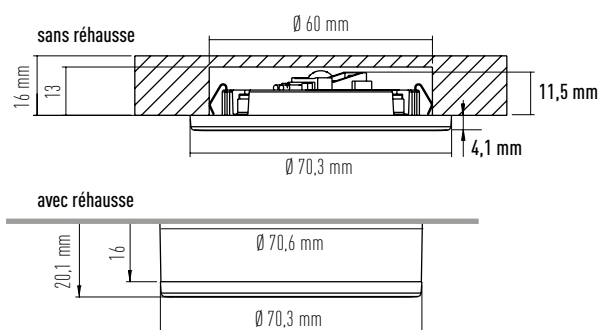
convertisseur (épaisseur 20 mm) \*\* T7LED



31,00

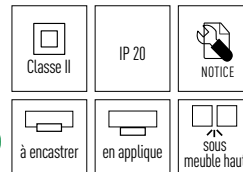


CONNECT LIGHT®  
CONCEPT UNIQUE  
PERMETTANT  
LA POSE DES SPOTS  
APRÈS LA FIXATION  
DU MEUBLE



# A22

ÉCLAIRAGES LED



KLHC241CH

réhausse  
incluse



## KIT SPOTS LED\* EN ZAMAK 1,7 W



\* réhausse incluse

### KITS 2 OU 3 SPOTS - DIFFUSEUR TRANSPARENT

	RÉF.	POINTS €
kit 2 x LHC-37-CH, 3 000 K + convertisseur	KLHC237CH	90,30
kit 2 x LHC-37-IB, 3 000 K + convertisseur	KLHC237IB	92,40
kit 3 x LHC-37-CH, 3 000 K + convertisseur	KLHC337CH	119,70
kit 3 x LHC-37-IB, 3 000 K + convertisseur	KLHC337IB	123,90

kit 2 x LHC-41-CH, 4 000 K + convertisseur	KLHC241CH	90,30
kit 2 x LHC-41-IB, 4 000 K + convertisseur	KLHC241IB	92,40
kit 3 x LHC-41-CH, 4 000 K + convertisseur	KLHC341CH	119,70
kit 3 x LHC-41-IB, 4 000 K + convertisseur	KLHC341IB	123,90

### KITS 2 OU 3 SPOTS - DIFFUSEUR BLANC

	RÉF.	POINTS €
kit 2 x LHC-38-CH, 3 000 K + convertisseur	KLHC238CH	90,30
kit 2 x LHC-38-B, 3 000 K + convertisseur	KLHC238IB	92,40
kit 3 x LHC-38-CH, 3 000 K + convertisseur	KLHC338CH	119,70
kit 3 x LHC-38-IB, 3 000 K + convertisseur	KLHC338IB	123,90

kit 2 x LHC-42-CH, 4 000 K + convertisseur	KLHC242CH	90,30
kit 2 x LHC-42-IB, 4 000 K + convertisseur	KLHC242IB	93,50
kit 3 x LHC-42-CH, 4 000 K + convertisseur	KLHC342CH	119,70
kit 3 x LHC-42-IB, 4 000 K + convertisseur	KLHC342IB	123,90



**ON OFF** SYSTÈME DE PILOTAGE  
DES LUMINAIRES :  
Pages A34-A36

**CONNECT LIGHT®**

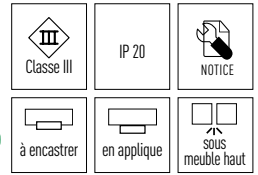


CONNECT LIGHT®  
CONCEPT UNIQUE  
PERMETTANT  
LA POSE DES SPOTS  
APRÈS LA FIXATION  
DU MEUBLE



# A23

ÉCLAIRAGES LED



## SPOT LED\* EN MÉTAL 1,7 W EXTRA-PLAT

équipé du système **CONNECT LIGHT**  
finition aluminium ou inox brossé  
puissance 1,7 W / 130 lm \* réhausse incluse

À L'UNITÉ

SPOTS	RÉF.	POINTS €
aluminium 3 200 K	LR6W	32,10
inox brossé 3 200 K	LR6I	32,10
aluminium 5 000 K	LR7W	32,10
inox brossé 5 000 K	LR7I	32,10
convertisseur (épaisseur 20 mm) **	T7LED	31,00

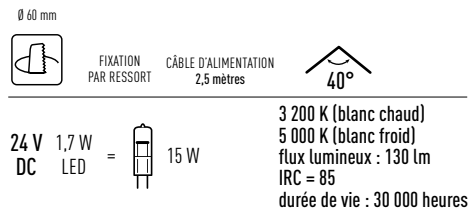


EN KITS

KITS 2 OU 3 SPOTS ALUMINIUM	RÉF.	POINTS €
kit 2 x LR6 W, 3 200 K + convertisseur	KLR26W	92,40
kit 3 x LR6 W, 3 200 K + convertisseur	KLR36W	123,90
kit 2 x LR7 W, 5 000 K + convertisseur	KLR27W	92,40
kit 3 x LR7 W, 5 000 K + convertisseur	KLR37W	123,90

KITS 2 OU 3 SPOTS INOX BROSSÉ	RÉF.	POINTS €
kit 2 x LR6I, 3 200 K + convertisseur	KLR26I	92,40
kit 3 x LR6I, 3 200 K + convertisseur	KLR36I	123,90
kit 2 x LR7I, 5 000 K + convertisseur	KLR27I	92,40
kit 3 x LR7I, 5 000 K + convertisseur	KLR37I	123,90



\*\* convertisseur

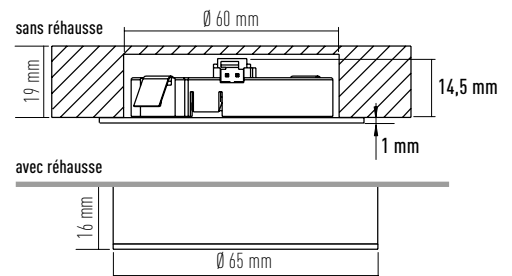
1 à 7 W - T7LED

Câble + fiche euro longueur 2 mètres.  
(voir pages A37)

T7LED : 3 spots max.



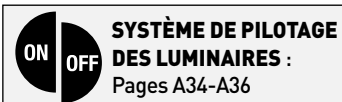
CONNECT LIGHT®  
CONCEPT UNIQUE  
PERMETTANT  
LA POSE DES SPOTS  
APRÈS LA FIXATION  
DU MEUBLE



réhausse  
incluse  
pour  
installation  
en applique



LR6I / LR7I



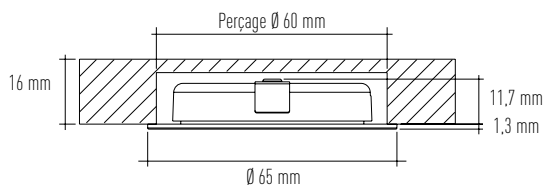
# A24

ÉCLAIRAGES LED



## SPOT LED EN ALU 2,4 W EXTRA-PLAT

	SPOT	RÉF.	POINTS €
À L'UNITÉ	aluminium 3 200 K	LR24W	34,70
	aluminium 5 000 K	LR25W	34,70
	convertisseur 0,5 à 6 W *	T06LED	33,60
	convertisseur 1 à 15 W *	T015LED	46,20
	convertisseur 1 à 30 W *	T030LED	65,00
EN KITS	<b>KITS FINITION ALU 3 200 K</b>	RÉF.	POINTS €
	kit 2 x LR24W + convertisseur	KLR224W	104,00
	kit 3 x LR24W + convertisseur	KLR324W	138,60
	<b>KITS FINITION ALU 5 000 K</b>	RÉF.	POINTS €
	kit 2 x LR25W + convertisseur	KLR225W	104,00
	kit 3 x LR25W + convertisseur	KLR325W	138,60



12 V DC 2,4 W LED = 20 W

3 200 K (blanc chaud)  
 5 000 K (blanc froid)  
 flux lumineux : 200 lm  
 IRC = 80  
 durée de vie : 30 000 heures

\* convertisseurs  
 0,5 à 6 W - T06LED  
 1 à 15 W - T015LED  
 1 à 30 W - T030LED  
 Câble + fiche euro longueur 2 mètres.  
 (voir pages A37)

T06LED : 2 spot max.  
 T015LED : 6 spots max.  
 T030LED : 6 spots max.



## SPOT LED EN ALU 1,25 W EXTRA-PLAT

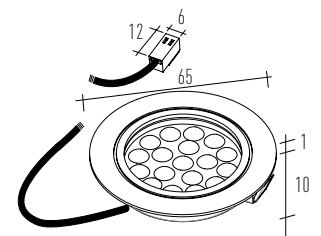
	SPOT	RÉF.	POINTS €
À L'UNITÉ	aluminium 3 200 K	LR1W	31,50
	convertisseur (épaisseur 10 mm) *	T5LED	<b>BAISSE DE PRIX</b> 39,00
EN KITS	<b>KITS FINITION ALU 3 200 K</b>	RÉF.	POINTS €
	kit 2 x LR1W + convertisseur	KLR21W	84,00
	kit 3 x LR1W + convertisseur	KLR31W	112,40

24 V DC 1,25 W LED = 10 W

3 200 K (blanc chaud)  
 flux lumineux : 60 lm  
 IRC = 85  
 durée de vie : 30 000 heures

\* convertisseur  
 1 à 6 W - T5LED extra-plat  
 Câble + fiche euro longueur 2 mètres.  
 (voir pages A37)

T5LED : 4 spots max.



## RÉHAUSSE SPOT LED EXTRA-PLAT

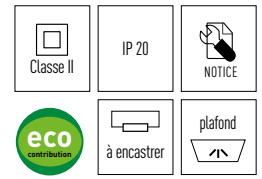
JUSQU'À ÉPUISEMENT DES STOCKS

FINITION	RÉF.	POINTS €
réhausse finition aluminium	RL3	6,60

en option : réhausse pour transformation des spots en applique.  
LR1W / KLR21W / KLR31W

# A25

ÉCLAIRAGES LED



## SPOT LED 4 W CONVERTISSEUR INTÉGRÉ

SPOT  
aluminium 4 000 K

RÉF. **LR40A** **POINTS € 49,00**

**BAISSE DE PRIX**

Ø 77 mm



FIXATION  
PAR CLIPS

CÂBLE D'ALIMENTATION  
2 mètres

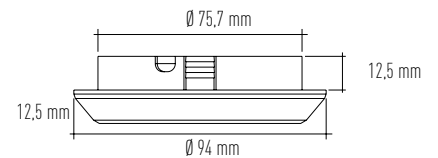
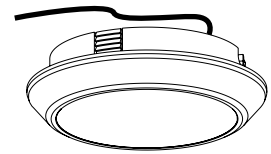


12 V DC 4 W LED = 25 W

4 000 K (blanc neutre)  
flux lumineux : 270 lm  
IRC = 80  
durée de vie : 30 000 heures



Embout du câble  
d'alimentation du spot.



LR40A



**SYSTÈME DE PILOTAGE  
DES LUMINAIRES :**  
Pages A34-A36

LR20W



**+** convertisseur inclus

## SPOT LED ROND 5 W INCLINABLE EN ZAMAK

SPOT  
blanc ivoire rond Ø 100 mm \*

RÉF. **LR20W**

**POINTS € 76,00**

**JUSQU'À  
ÉPUÍSEMENT  
DES STOCKS**

**BAISSE DE PRIX**

Ø 85 mm  
FIXATION  
PAR RESSORT

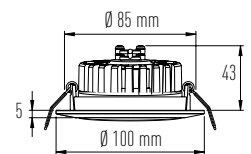


CÂBLE D'ALIMENTATION  
20 cm



450 mA DC 5 W LED = 30 W

4 000 K (blanc neutre)  
flux lumineux : 345 lm  
IRC supérieur à 80  
durée de vie : 35 000 heures



\* convertisseur inclus  
5 W - 450 mA  
Câble d'alimentation longueur 2 mètres.

LR23EN



**+** convertisseur inclus

**NOUVEAUTÉ  
2024**

## SPOT LED ROND 7 W INCLINABLE EN ZAMAK

SPOT  
noir rond Ø 100 mm \*

RÉF. **LR23EN**

**POINTS € 79,00**

blanc rond Ø 100 mm \*

RÉF. **LR23EW**

**POINTS € 79,00**

Ø 85 mm  
FIXATION  
PAR RESSORT

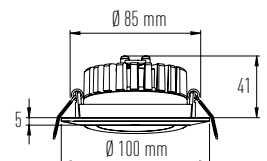


CÂBLE D'ALIMENTATION  
20 cm



700 mA DC 7 W LED = 45 W

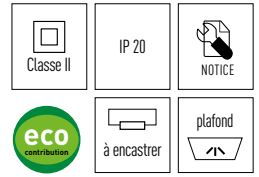
4 000 K (blanc neutre)  
flux lumineux : 545 lm  
IRC supérieur à 80  
durée de vie : 35 000 heures



\* convertisseur inclus  
9 W - 700 mA  
Câble d'alimentation longueur 2 mètres.

# A26

ÉCLAIRAGES LED



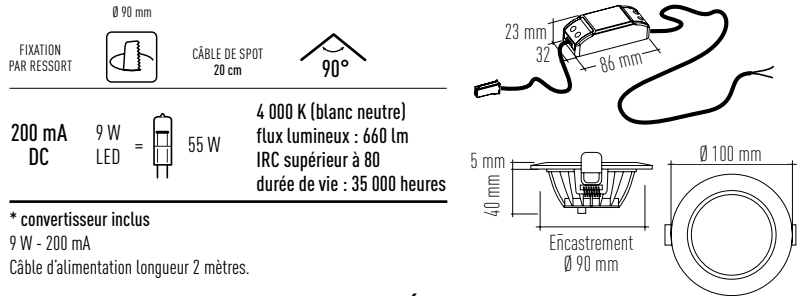
LR29A



## SPOT LED 9 W FIXE EN ZAMAK

COULEUR	RÉF.	POINTS €
gris alu ø 100 mm *	LR29A	59,00
blanc	LR29W	59,00
noir	LR29N	59,00

N O U  
VEAUTÉ  
2 0 2 4



LR29N



LR29W

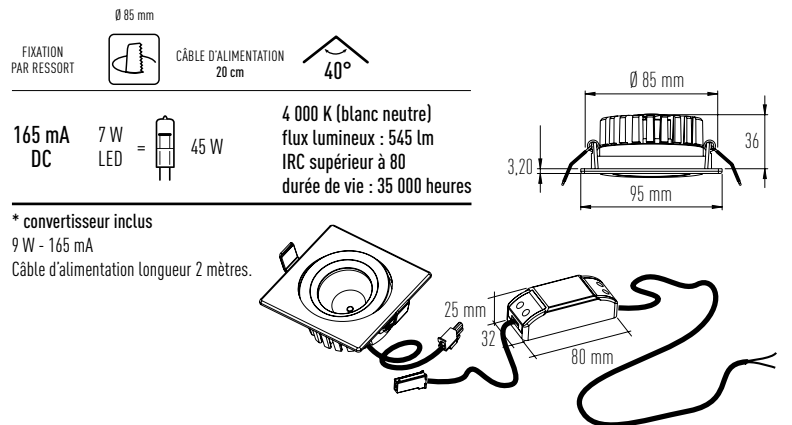


## SPOTS LED CARRÉ 7 W INCLINABLE EN ZAMAK

SPOT	RÉF.	POINTS €
blanc ivoire carré 95 x 95 mm *	LC21W	88,20

JUSQU'À  
ÉPUISEMENT  
DES STOCKS

LC21W



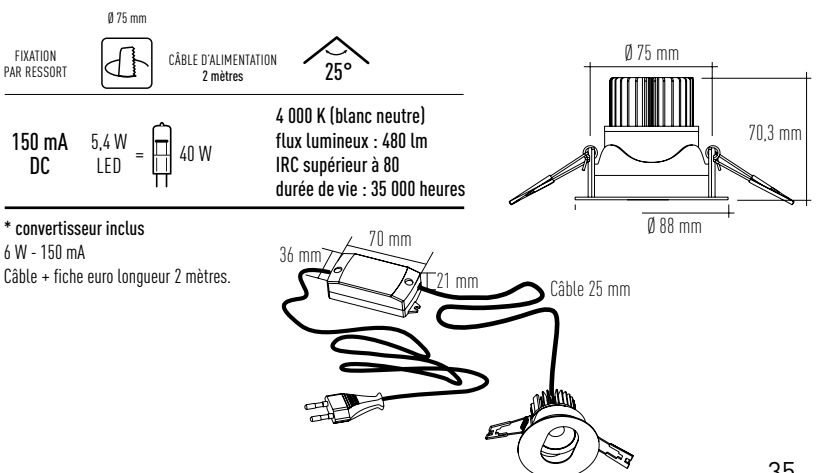
## SPOT LED 5,4 W INCLINABLE EN ZAMAK

SPOT	RÉF.	POINTS €
blanc ø 88 mm *	LR16WI	99,00

BAISSE  
DE PRIX

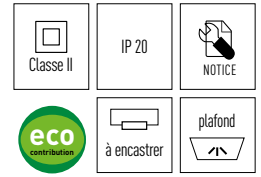
JUSQU'À  
ÉPUISEMENT  
DES STOCKS

LR16WI



# A27

ÉCLAIRAGES LED



LC18W

**+** convertisseur inclus

**ON OFF** SYSTÈME DE PILOTAGE DES LUMINAIRES : Pages A34-A36



LC28W

**+** convertisseur inclus

## SPOT LED 5 W INCLINABLE CARRÉ EN ZAMAK

JUSQU'À ÉPUISEMENT DES STOCKS

SPOT  
blanc ivoire 95 x 95 mm \*

RÉF.  
LC18W

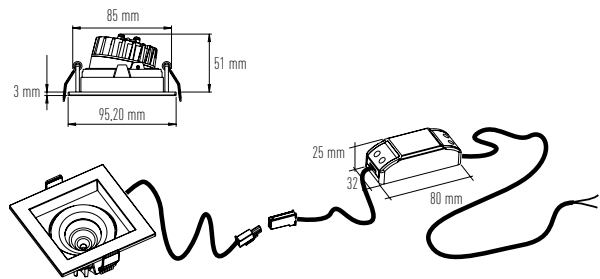
POINTS €  
65,00

BAISSE DE PRIX



450 mA DC    5 W LED = 30 W    4 000 K (blanc neutre)  
flux lumineux : 340 lm  
IRC supérieur à 80  
durée de vie : 35 000 heures

\* convertisseur inclus  
5 W - 450 mA  
Câble d'alimentation longueur 2 mètres.



## SPOT LED 2 x 5 W INCLINABLE RECTANGULAIRE EN ZAMAK

JUSQU'À ÉPUISEMENT DES STOCKS

SPOT  
blanc ivoire 175 x 95 mm \*

RÉF.  
LC28W

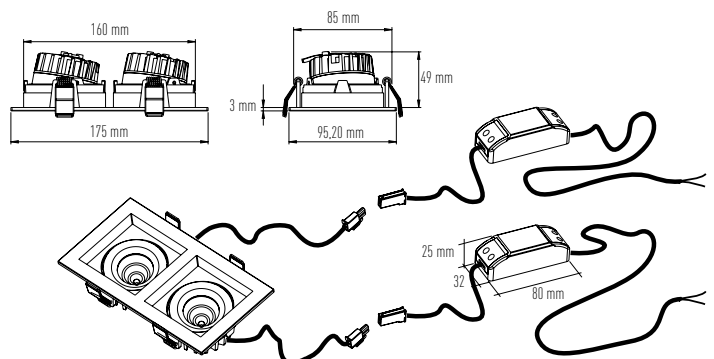
POINTS €  
129,00

BAISSE DE PRIX



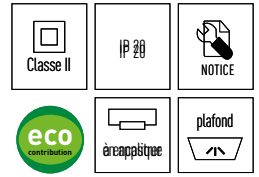
450 mA DC    2X5 W LED = 2X30 W    4 000 K (blanc neutre)  
flux lumineux : 675 lm  
IRC supérieur à 80  
durée de vie : 35 000 heures

\* convertisseurs inclus  
2 x 5 W - 450 mA  
Câble d'alimentation longueur 2 mètres.



# A28

ÉCLAIRAGES LED



LS1200 / LS1201



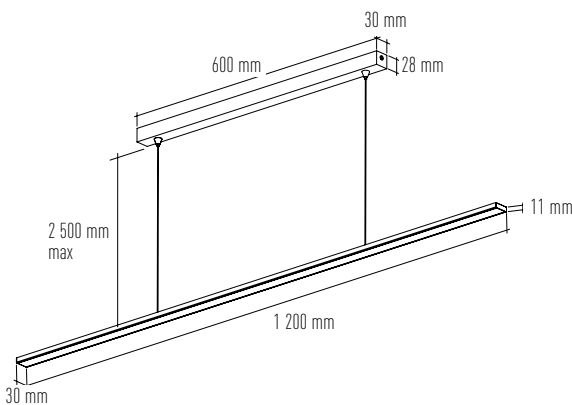
LS1200 / LS1201



Profil inox.  
Hauteur de réglage  
de 25 cm à 2,5 m  
Convertisseur  
intégré

## SUSPENSION EN INOX LED 21 W

SUSPENSION INOX BROSSÉ 1200 mm	RÉF.	POINTS €
Profil led 3 000 K	LS1200	195,30
Profil led 4 000 K	LS1201	195,30



FIXATION PAR VIS



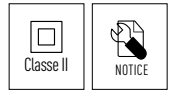
240 V AC 21 W LED = 160 W

Câble ajustable de 250 à 2 500 mm.

3 000 K (blanc chaud)  
4 000 K (blanc neutre)  
flux lumineux : 1 920 lm  
IRC supérieur à 80  
durée de vie 35 000 heures

# A29

ÉCLAIRAGES LED



ÉCO  
MOBILIER

A1060



Variation d'intensité lumineuse  
2 prises USB-A

**ON OFF**  
**SYSTÈME DE PILOTAGE DES LUMIÈRES :**  
Pages A34-A36

A1060



5 kg maximum

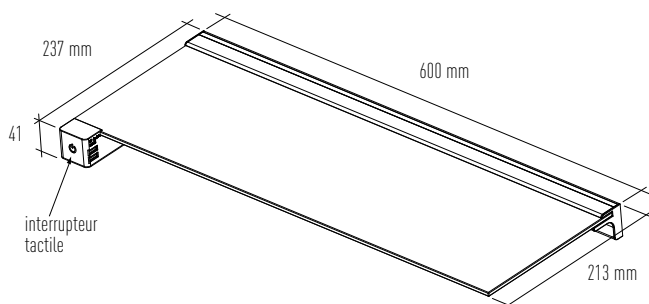
## TABLETTE LUMINEUSE HORIZON AVEC INTERRUPTEUR TACTILE



PRÉSENTATION

COULEUR	RÉF.	POINTS €
noir mat	A1060	251,00

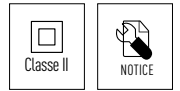
- Profil métal finition noir mat, tablette en verre trempé épaisseur 5 mm.
- Éclairage décoratif LED 3,5 W vers le haut, 4 000 K, 100 lm.
- Interrupteur tactile en face avant avec variation d'intensité, convertisseur intégré.
- 2 prises USB-A de 10 W chacune.
- Fixation murale invisible par vis, trous de fixation oblongs pour régler la planitude.
- La sortie de câble peut se faire sur toute la longueur.
- Charge maximum 5 kg.



SYSTÈME DE FIXATION MURALE	CÂBLE D'ALIMENTATION 0,80 m	INTERRUPTEUR INTÉGRÉ
230 V AC	3,5 W	4 000 K (blanc neutre) IRC = supérieur à 80 durée de vie : 30 000 heures

# A30

ÉCLAIRAGES LED



SO4000N



Changement de couleur du réflecteur à partir de 40 °C



SO4000N

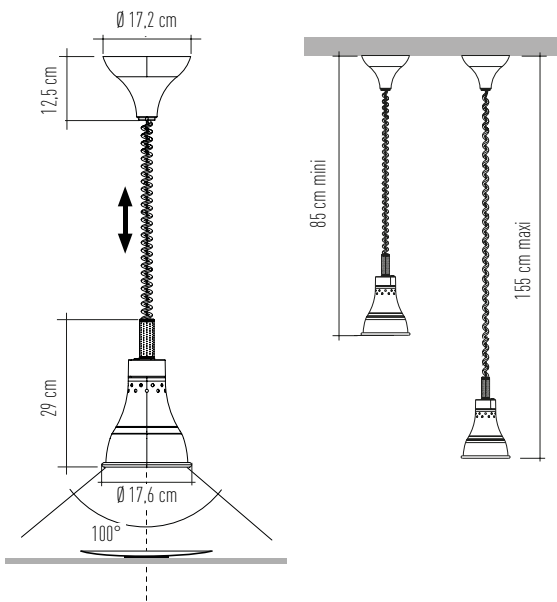
Peinture thermochromique

## LAMPE CHAUFFE-PLAT EXTENSIBLE *SOVAR*



PRÉSENTATION

COULEUR	RÉF.	POINTS €
noir mat	SO4000N	279,00



- Permet de maintenir au chaud les aliments, faire fondre du beurre, du chocolat...
- Lampe infrarouge E27 250 W incluse, interrupteur mécanique.
- Réflecteur aluminium avec peinture thermochromique qui indique le changement de température (froid : noir, chaud : brique).
- Durée de chauffe et refroidissement : 5 min environ.
- Poignée souple et câble en spirale pour ajuster la hauteur d'environ 70 cm.
- Chauffe à une température d'environ 50 °C à 20 cm de distance (sans danger pour les plans de travail stratifiés).
- Hauteur d'utilisation conseillée : de 20 à 5 cm des aliments.
- Fixation plafond par un crochet (non fourni) puis vissage de la patère.

FIXATION PAR VIS ET CROCHET AU PLAFOND



240 V AC 250 W INFRAROUGE

durée de vie 2 000 heures

Hauteur ajustable de 85 à 155 cm maxi.

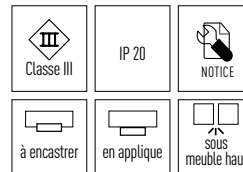


# A31

LED COMPOSABLE



Un conseil, une information...  
contactez-nous  
au 04 94 83 67 79



LPA56 / LPA86

## COMPOSEZ VOTRE ÉCLAIRAGE EN 3 ÉTAPES



- 1 votre PROFIL en aluminium
- 2 votre LED FLEXIBLE
- 3 votre CONVERTISSEUR



COMMANDE

exemple de commande

- 1 LPC56
- 2 LFP551
- 3 T11LED

CÂBLE D'ALIMENTATION  
2,5 mètres



120°

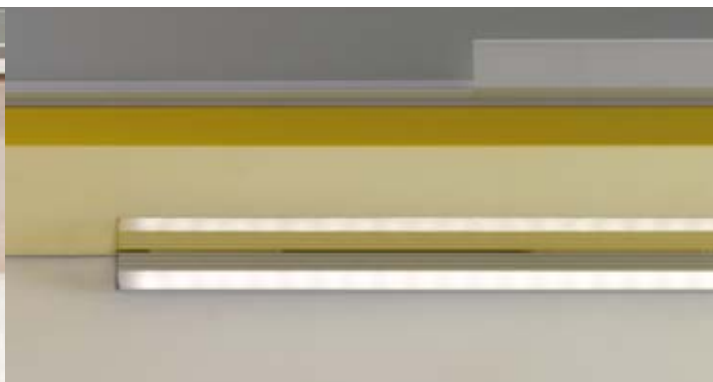
12 V DC 7,2 W/m ou 14,4 W/m  
(550, 850, 2 000 mm)

4 000 K (blanc neutre)  
IRC supérieur à 80  
durée de vie : 30 000 heures

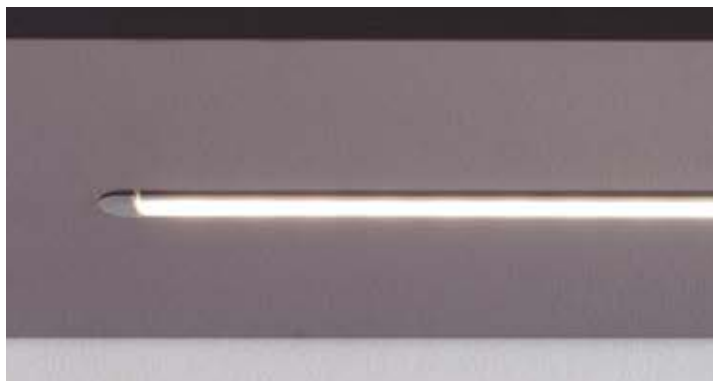
Profil Led LPA56



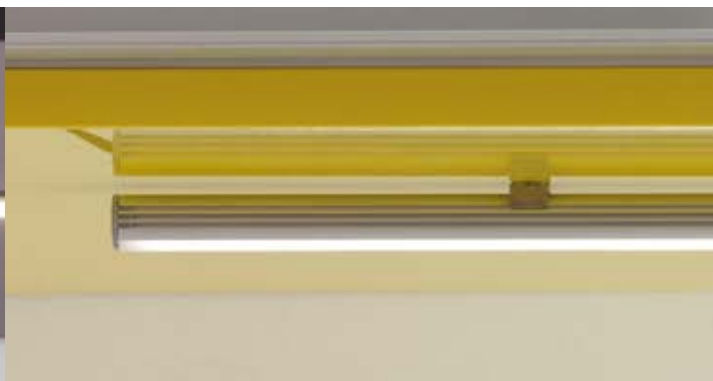
Profil Led LPC56



Profil Led LPE56



Profil Led LPR56

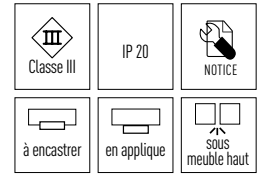


# A32

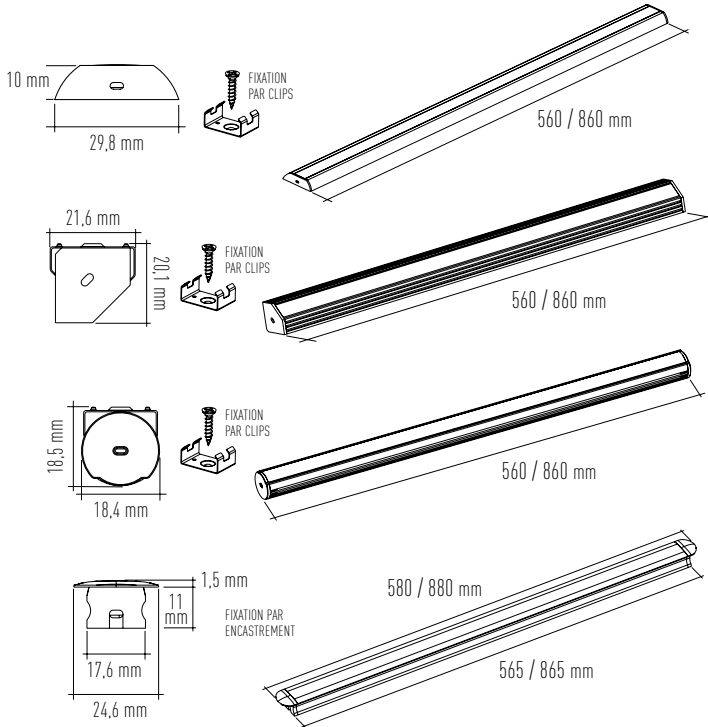
LED COMPOSABLE



Un conseil, une information...  
contactez-nous  
au 04 94 83 67 79



## 1 choix du profil aluminium (3 profils en applique, 1 encastré)



Profil recoupable à la scie à métaux

### PROFILS ALUMINIUM EN APPLIQUE

560 mm  
860 mm

RÉF.	POINTS €
LPA56	47,00
LPA86	66,00

### PROFILS ALUMINIUM EN APPLIQUE

560 mm  
860 mm

RÉF.	POINTS €
LPC56	45,00
LPC86	65,00

### PROFILS ALUMINIUM EN APPLIQUE

560 mm  
860 mm

RÉF.	POINTS €
LPR56	52,00
LPR86	61,00

### PROFILS ALUMINIUM A ENCASTRER

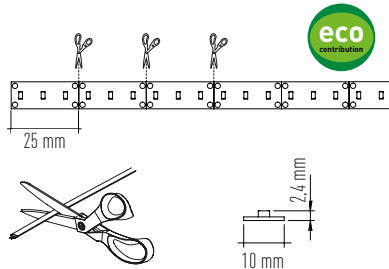
565 mm  
865 mm

RÉF.	POINTS €
LPE56	35,00
LPE86	46,00

## 2 choix du flexible led (7,2 W/m ou 14,4 W/m)

Les longueurs de 550 et 850 mm correspondent au profil aluminium de 560 et 860 mm, la longueur de 2000 mm permet d'éclairer 2 profils côte à côte.

Flexible fourni sans connectique : à raccorder directement dans le convertisseur.  
Flexible recoupable tous les 25 mm.



### FLEXIBLE LED 7,2 W/M

flexible led 12 V, 4 W, L 550 mm  
flexible led 12 V, 6,1 W, L 850 mm  
flexible led 12 V, 14,4 W, L 2000 mm

RÉF.	POINTS €
LFP550	42,00
LFP850	54,60
LFP2000	99,80

### FLEXIBLE LED 14,4 W/M

flexible led 12 V, 7,9 W, L 550 mm  
flexible led 12 V, 12,2 W, L 850 mm  
flexible led 12 V, 28,8 W, L 2000 mm

RÉF.	POINTS €
LFP551	51,50
LFP851	70,40
LFP2001	125,00

## 3 choix du convertisseur (voir pages A37)

**T11LED** / convertisseur 12 V (DC)  
boîtier 4 connexions, convertisseur extra-plat  
**PUISSANCE**  
1 à 15 W

RÉF.	POINTS €
T11LED	53,00

**T015LED** / convertisseur 12 V (DC)  
boîtier 6 connexions  
**PUISSANCE**  
1 à 15 W

RÉF.	POINTS €
T015LED	46,20

**T06LED** / convertisseur 12 V (DC)  
boîtier 4 connexions  
**PUISSANCE**  
0,5 à 6 W

RÉF.	POINTS €
T06LED	33,60

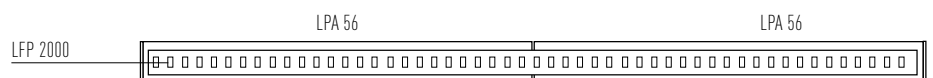
**T030LED** / convertisseur 12 V (DC)  
boîtier 6 connexions  
**PUISSANCE**  
1 à 30 W

RÉF.	POINTS €
T030LED	65,00

## COMPOSEZ VOTRE ÉCLAIRAGE EN 3 ÉTAPES

	COMMANDE N°1	COMMANDE N°2
1	vosre <b>profil</b> LPR86	2 x LPA86
2	vosre <b>led flexible</b> LFP851	LFP2000
3	vosre <b>convertisseur</b> T11LED	T11LED

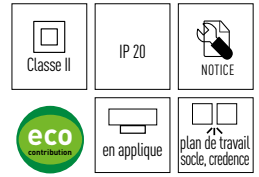
Exemple de montage de 2 profils aluminium et led flexible de 2000 mm (commande n°2)



LED COMPOSABLE

# A33

LED COMPOSABLE



## KIT BARRETTE FLEXIBLE LED EN ROULEAU 5 W/m

(KIT COMPRENANT LED EN ROULEAU, CONVERTISSEUR ET CÂBLE D'ALIMENTATION)

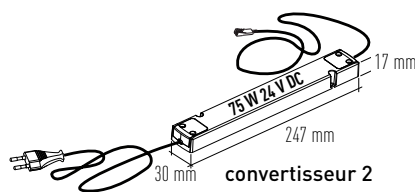
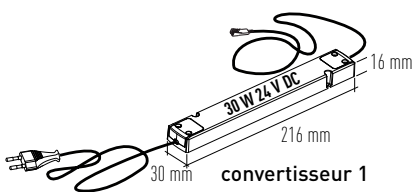


ROULEAU DE 2,5 m (convertisseur 1)	RÉF.	POINTS €
blanc neutre (4 000 K)	LF52W	137,60
blanc chaud (3 000 K)	LF53W	137,60

ROULEAU DE 5 m (convertisseur 1)	RÉF.	POINTS €
blanc neutre (4 000 K)	LF51W	202,70
blanc chaud (3 000 K)	LF50W	202,70

ROULEAU DE 10 m (convertisseur 2)	RÉF.	POINTS €
blanc neutre (4 000 K)	LF54W	399,00
blanc chaud (3 000 K)	LF55W	399,00

BAISSE DE PRIX



## KIT ROULEAU LED FLEXIBLE 9,6 W/m

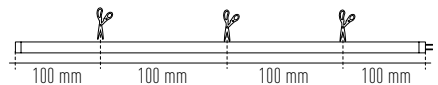
(KIT COMPRENANT LED EN ROULEAU, CONVERTISSEUR ET CÂBLE D'ALIMENTATION)

ROULEAU DE 2,5 m (convertisseur 1)	RÉF.	POINTS €
blanc neutre (4 000 K)	LF62W	167,00
blanc chaud (3 000 K)	LF63W	167,00

ROULEAU DE 5 m (convertisseur 2)	RÉF.	POINTS €
blanc neutre (4 000 K)	LF65W	293,00
blanc chaud (3 000 K)	LF64W	293,00

DOUBLE FACE	CÂBLE D'ALIMENTATION 1 mètre précâblé	120°
230 V AC	5 W/m LED	3 000 K (blanc chaud) 4 000 K (blanc neutre)

Recoupable tous les 10 cm pour une meilleure adaptabilité (la partie découpée n'est pas réutilisable).



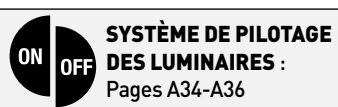
Partie coupée non réutilisable

DOUBLE FACE	CÂBLE D'ALIMENTATION 1 mètre précâblé	3 000 K (blanc chaud) 4 000 K (blanc neutre)
230 V AC	9,6 W/m LED	

Recoupable tous les 5 cm pour une meilleure adaptabilité (la partie découpée n'est pas réutilisable).



Partie coupée non réutilisable



# A34

LED COMPOSABLE

## SYSTÈME DE GESTION DES LUMINAIRES



Un conseil, une information...  
contactez-nous  
au 04 94 83 67 79

### INTERRUPTEURS TACTILES



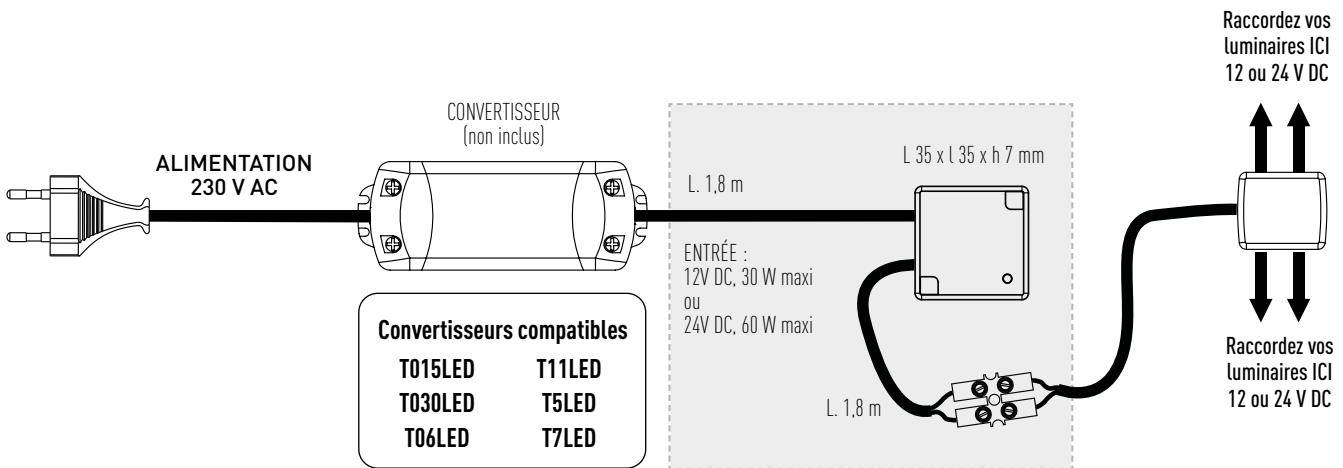
À positionner :

- sous un plan de travail
- à l'intérieur d'une joue de meuble



COULEUR	RÉF.	POINTS €
noir	A4011	41,00

- Permet de commander les éclairages LED compatibles avec les convertisseurs 12 V et 24 V DC ci-dessous.
- Le convertisseur est à commander séparément.
- Capteur tactile à positionner sous un panneau de 5 à 40 mm.
- Non compatible avec des matières métalliques.
- Les câbles pour le connecteur possèdent un domino.
- Fourni avec kit de fixation.
- À installer au secondaire du convertisseur.



À positionner :

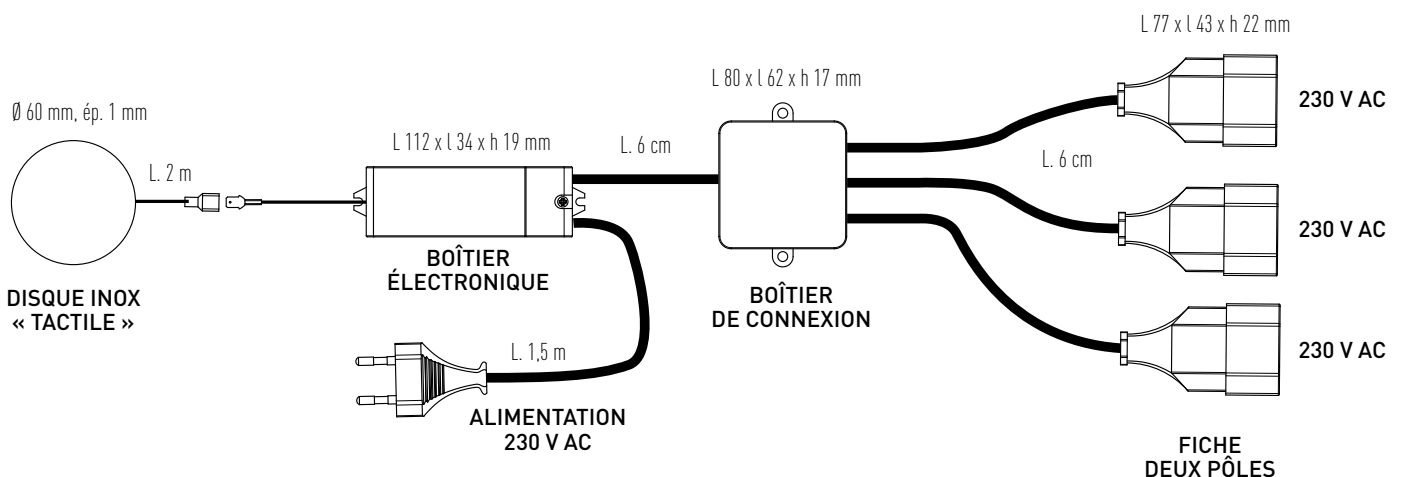
- sur un plan de travail
- sur une joue de meuble
- sous un meuble haut

Cet interrupteur est compatible avec tous nos éclairages LED, sauf mention contraire.



COULEUR	RÉF.	POINTS €
blanc	A4019	76,70

- Permet de commander des éclairages, 500 W maxi, 230 V.
- Toucher la plaque inox pour allumer ou éteindre.
- Capteur tactile à installer sur la surface d'un plan de travail, sur le côté d'un meuble.
- Fixation des éléments par double face fourni.
- La surface d'installation doit être plane, propre, sans poussières ni traces de graisse.



# A35

LED COMPOSABLE



Un conseil, une information...  
contactez-nous  
au 04 94 83 67 79

## SYSTÈME DE GESTION DES LUMINAIRES

### INTERRUPTEURS - INFRA ROUGE



À positionner :

- sous un meuble haut
- sur la joue d'un meuble

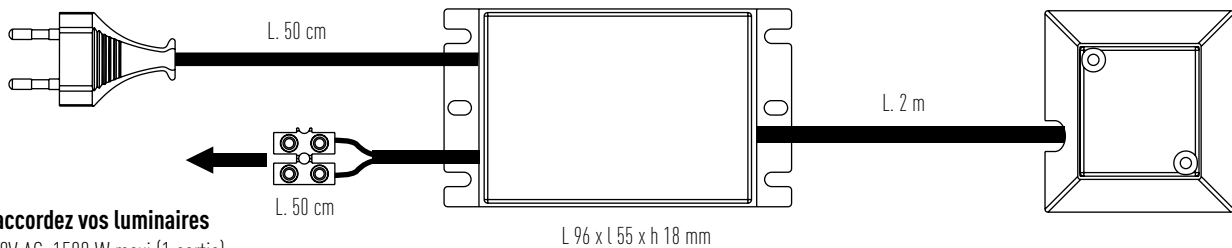
Cet interrupteur est compatible avec tous nos éclairages LED, sauf mention contraire.



COULEUR	RÉF.	POINTS €
blanc/noir/gris	A4000	135,50

- À fixer sous meubles hauts 6,25 A, 1500 W maxi
- Permet de commander tous types d'éclairage
- Livré avec 3 façades au choix : blanc, noir et gris
- Distance de détection jusqu'à 6 cm

#### ALIMENTATION 230 V AC



#### ICI raccordez vos luminaires

en 230V AC, 1500 W maxi (1 sortie)

ICI raccordez votre convertisseur pour alimenter vos leds

À positionner :

- sous un meuble haut
- sur la joue d'un meuble

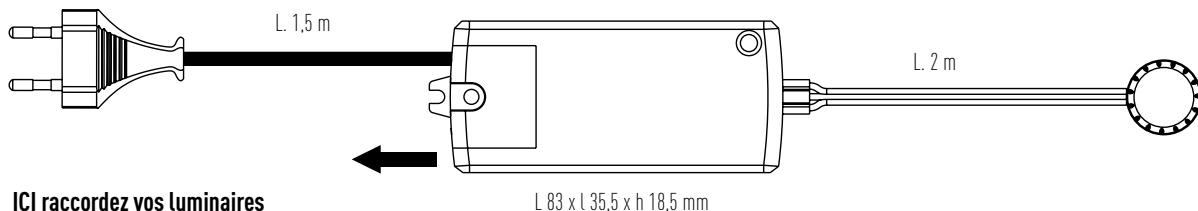
Cet interrupteur est compatible avec tous nos éclairages LED, sauf mention contraire.



COULEUR	RÉF.	POINTS €
noir	T400M	54,60

- Sensor à fixer dans le panneau
- Détection à environ jusqu'à 7 cm
- 250 W maxi
- Permet de commander tous types d'éclairage
- Deux positions :
  - détection de la main
  - ou détection d'une porte

#### ALIMENTATION 230 V AC



#### ICI raccordez vos luminaires

en 230V AC, 250 W maxi (1 sortie)

ICI raccordez votre convertisseur pour alimenter vos leds

# A36

LED COMPOSABLE



Un conseil, une information...  
contactez-nous  
au 04 94 83 67 79

## INTERRUPTEUR TÉLÉCOMMANDÉ



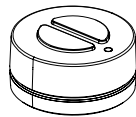
Cet interrupteur est compatible avec tous nos éclairages LED, sauf mention contraire.

COULEUR	RÉF.	POINTS €
noir	A4021	95,00
blanc	A4022	95,00

- Permet de commander tous types d'éclairage
- 300 W maxi
- Le support de la télécommande est à visser
- Pile CR2032 incluse
- Distance max d'utilisation 15 m

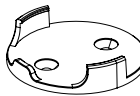
ICI raccordez vos luminaires en 230V AC, 300 W maxi (1 sortie)  
ICI raccordez votre convertisseur pour alimenter vos leds

Ø 34 mm x h 17 mm

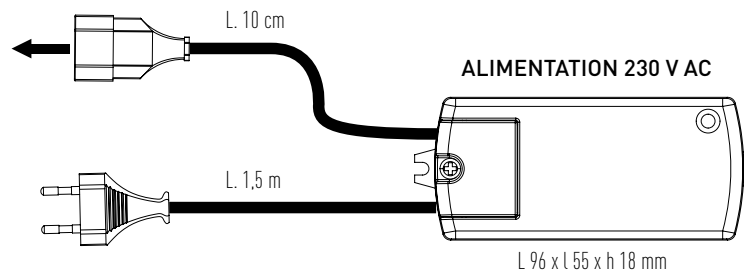


Interrupteur (On / Off)  
/ télécommande

Ø 38 mm x h 8 mm

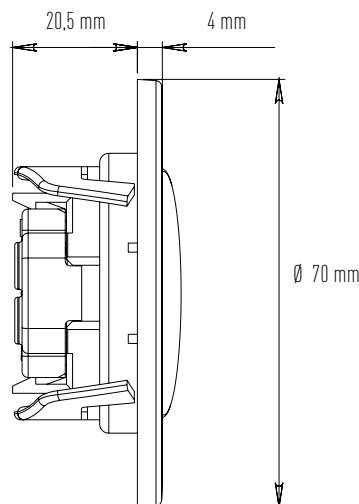


Support



## INTERRUPTEUR POUR MEUBLES

025-IB



Cet interrupteur est compatible avec tous nos éclairages LED, sauf mention contraire.

COULEUR	RÉF.	POINTS €
blanc	025-NWD	15,00
inox brossé	025-IB	19,00
noir	025-N	15,00

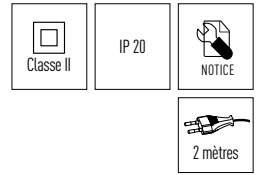
NOUVEAUTÉ 2024

**Interrupteur rond 6 A 250 V**

Façade métal : Ø 70 mm.  
Épaisseur de la face : 4 mm.  
Profondeur : 20,5 mm.  
Ø de perçage : 50 mm.

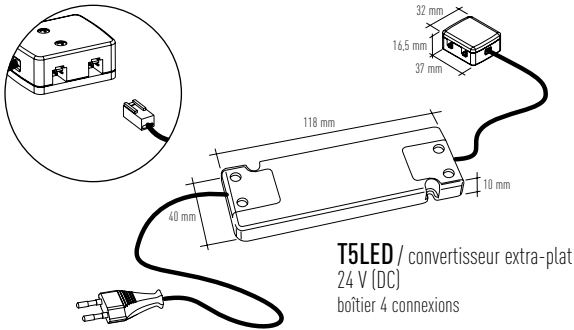
# A37

LED COMPOSABLE



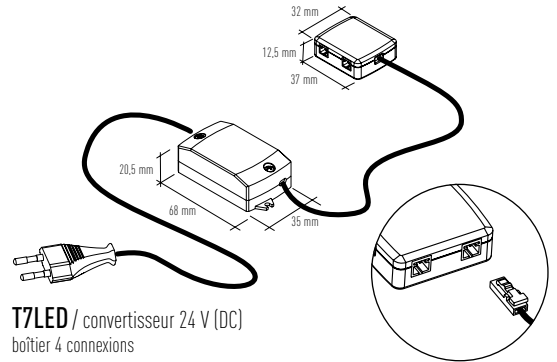
**i** Un conseil, une information...  
contactez-nous  
au 04 94 83 67 79

## CONVERTISSEURS 24 V (DC)



**T5LED** / convertisseur extra-plat  
24 V (DC)  
boîtier 4 connexions

PUISSANCE 1 à 6 watts  
RÉF. **T5LED**  
POINTS € **39,00**

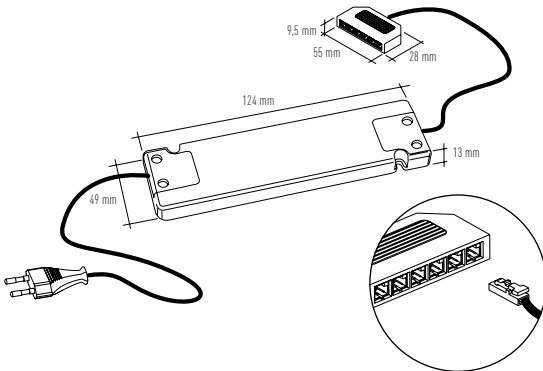


**T7LED** / convertisseur 24 V (DC)  
boîtier 4 connexions

PUISSANCE 1 à 7 watts  
RÉF. **T7LED**  
POINTS € **31,00**

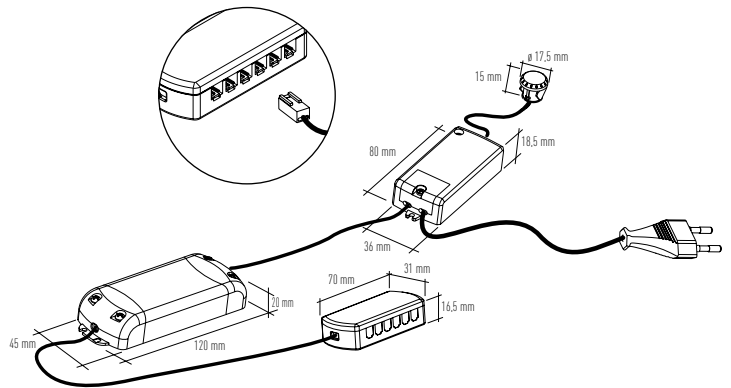


## CONVERTISSEURS 12 V (DC)



**T11LED** / convertisseur 12 V (DC) extra-plat  
boîtier 6 connexions

PUISSANCE 1 à 15 watts  
RÉF. **T11LED**  
POINTS € **53,00**

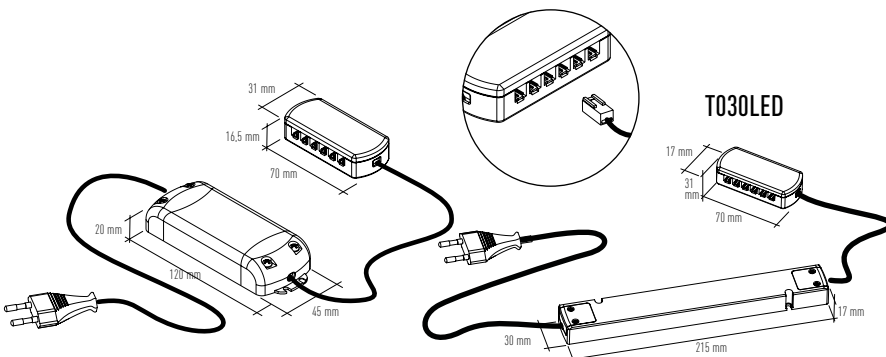


**T15-M** convertisseur 12 V (DC)

boîtier 6 connexions

L'interrupteur infrarouge se déclenche à l'approche de la main

PUISSANCE 1 à 15 watts  
RÉF. **T15-M**  
POINTS € **97,00**

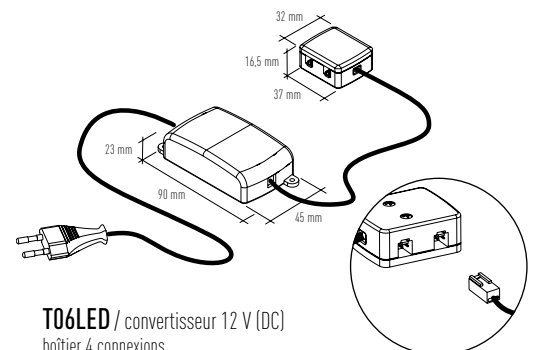


**T015LED**

**T030LED**

PUISSANCE 1 à 15 watts  
RÉF. **T015LED**  
POINTS € **46,20**

1 à 30 watts  
RÉF. **T030LED**  
POINTS € **65,00**



**T06LED** / convertisseur 12 V (DC)  
boîtier 4 connexions

PUISSANCE 0,5 à 6 watts  
RÉF. **T06LED**  
POINTS € **33,60**



SL4000N  
A38



SL4020N  
A39



SL4010CU  
A39



035N  
A40



014N-UC  
A42



024N-UC  
A41



038N-IP  
A45



018C-N  
A43



029N  
A44



033B-IP  
A45



018IB  
A43



034IB-AC  
A46



A50N  
A53



A95N  
A49



038N  
A47



A9500-AC  
A48

# A38 - A70 BLOCS PRISES



A9585N-AC  
A52



033CU  
A47



A9403  
A50



A9410  
A51



032IB  
A54



026-IB  
A52



A9527  
A49



A9765-AC  
A61



A9330  
A53



A9753NI  
A60



A9515NI  
A55



036IB  
A56



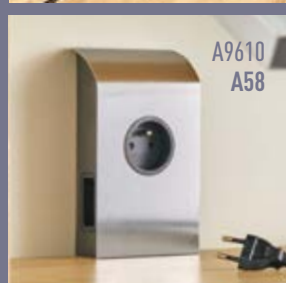
A9605N  
A59



A9645  
A60



A9708  
A67



A9610  
A58



A9765-AC  
A61



A9455  
A62



A9761  
A62



A9722NI  
A67



A9704  
A66



A9709-AC  
A67



A9713  
A66



A9433  
A63



A9710  
A70



# A38

BLOC PRISES



## SUSPENSION PRISE 16 A **MERCURY** INCLUANT UN ÉCLAIRAGE LED

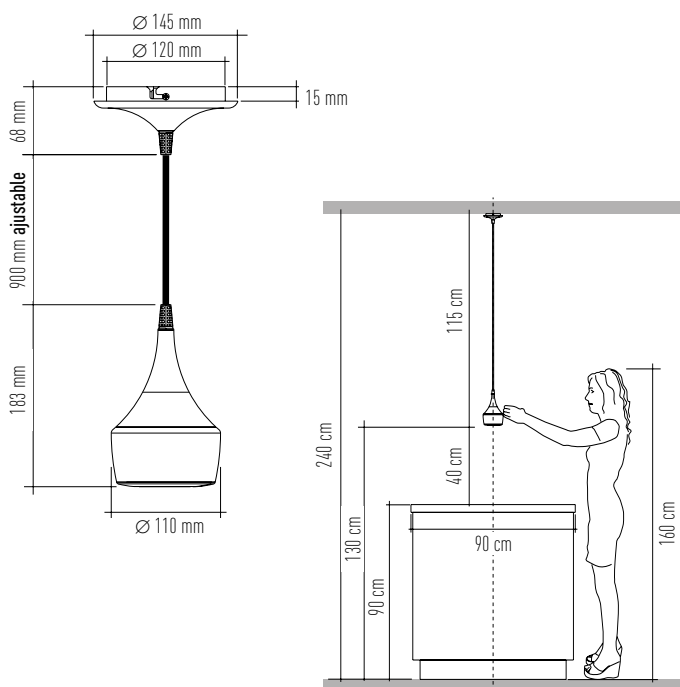


COULEUR	RÉF.	POINTS €
noir mat, collerette noir mat	SL4000N	297,20
noir mat, collerette cuivre mat	SL4000CU	297,20
noir mat, collerette chrome noir	SL4000CN	327,60

16 A - 230 V - 2 P + T  
Suspension prise de courant  
16 A, incluant un éclairage led  
équipé d'un interrupteur  
tactile avec variateur  
d'intensité par  
touchers longs.  
Éclairage led 8 W, 4 000 K,  
250 lm, câble réglable.  
Fixation par vis au plafond,  
câble réglable.



**Attention ! Cette prise 16 A doit être raccordée sur un circuit d'installation de prise de courant.**



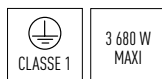
Exemple : installation au-dessus d'un îlot

# A39

BLOC PRISES



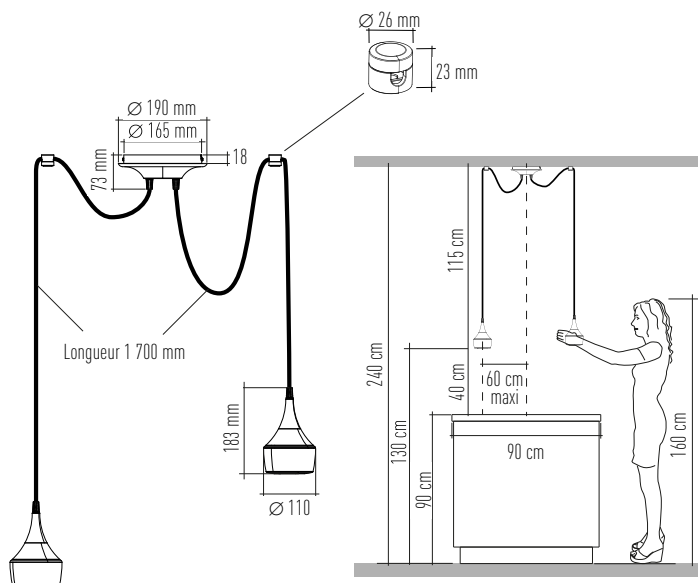
## SUSPENSION PRISE 16A **MERCURY** DOUBLE



COULEUR	RÉF.	POINTS €
noir mat, collerette noir mat	SL4020N	551,30
noir mat, collerette cuivre mat	SL4020CU	551,30

16 A - 230 V - 2 P+T  
Suspension double prise de courant 16 A.  
2 éclairages LED 5 W, 4 000 K, 210 lm avec interrupteur tactile permettant de varier l'intensité par un appui long.  
Fixation de la platine et des 2 supports de câble par vis au plafond, câble réglable.

**Attention ! Cette prise 16 A doit être raccordée sur un circuit d'installation de prise de courant.**



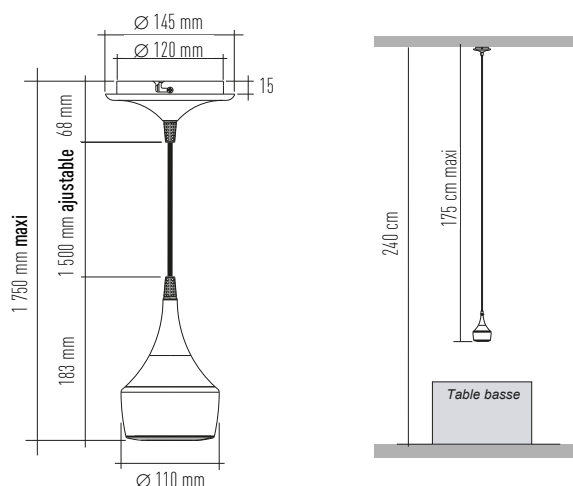
## SUSPENSION PRISE 6A **MERCURY** +1USB-A



COULEUR	RÉF.	POINTS €
noir mat, collerette noir mat	SL4010N	319,20
noir mat, collerette cuivre mat	SL4010CU	319,20

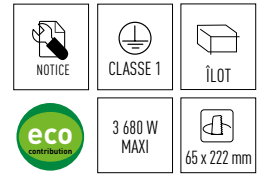
6 A - 230 V - USB-A 10 W  
Suspension prise de courant comprenant 1 prise 6 A, 1 prise USB-A 10 W.  
Éclairage LED 5 W, 210 lm avec interrupteur tactile permettant de varier l'intensité (appui long) et la température de couleur (appuis répétés pour passer du blanc chaud au blanc froid - 3 000, 4 000, 5 000 K).  
Fixation par vis au plafond, câble tressé réglable.

**Cette prise 6 A peut être raccordée sur un circuit d'installation pour luminaire.**



# A40

BLOC PRISES



035N



Extra plat : 2 mm  
Ouverture automatique du clapet  
par simple impulsion,  
équipé d'un piston



035CN



## BLOC PRISES + USB-A *ciZO* AFFLEURANT



PRÉSENTATION

### BLOC PRISE

- 1 bloc 2 prises blanc mat + 2 USB-A
- 1 bloc 2 prises noir mat + 2 USB-A
- 1 bloc 2 prises inox brossé + 2 USB-A
- 1 bloc 2 prises chrome noir + 2 USB-A

### RÉF.

- 035B
- 035N
- 035IB
- 035CN

### POINTS €

- 219,50
- 218,40
- 217,40
- 257,30

16 A - 230 V - 2 P + T

À encaster dans le plan de travail de 5 à 40 mm (réhausse incluse).  
Possibilité de l'intégrer à l'arrière du plan de travail au niveau du vide sanitaire (à partir d'une largeur de 80 mm).

Fixation par vissage.

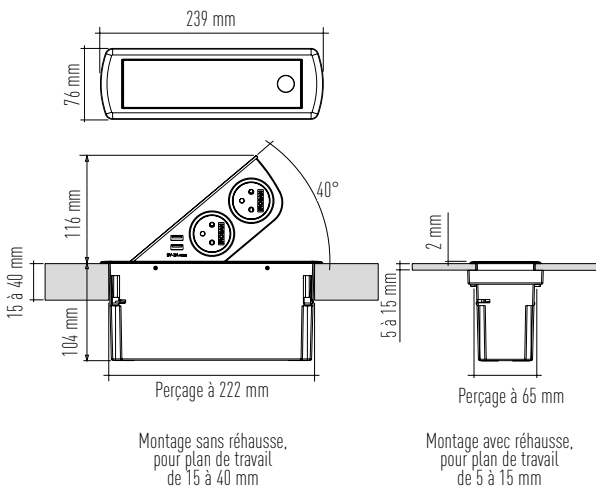
Clapet métal, finition inox brossé, noir mat (RAL 9005),  
blanc mat (RAL 9010) ou chrome noir.

Angle d'ouverture de 40°.

**Découpe 222 x 65 mm réalisable grâce à un gabarit inclus.**

- avec port USB-A 10 W maxi, pour charger les téléphones mobiles et les tablettes.

Câble d'alimentation 3 x 1,5 mm<sup>2</sup> de 2 m avec fiche euro (non montée).



# A41

BLOC PRISES



024N-UC



## BLOC PRISE AFFLEURANT **RING**



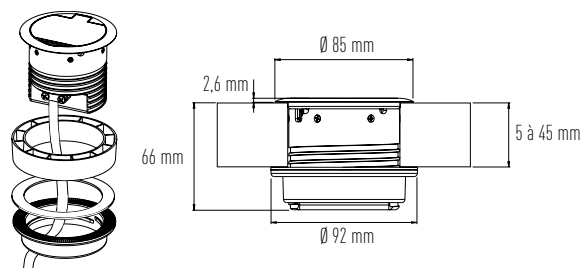
PRÉSENTATION

Port USB-C 18 W  
Charge rapide



VERSION - COULEUR	RÉF.	POINTS €
1 prise blanc + USB-A	024B	109,20
1 prise noir + USB-A	024N	107,10
1 prise inox brossé + USB-A	024IB	104,00
1 prise chrome noir + USB-A	024CN	114,50
1 prise cuivre mat + USB-A	024CU	117,60
1 prise or mat + USB-A	024OR	117,60
1 prise noir + USB-C	024N-UC	139,00

16 A / 230 V / 2 P + T  
À encastrer dans le plan de travail (de 5 à 45 mm),  
fixation par vissage.  
Possibilité d'installation sur un plan vertical.  
Clapet métal, finition inox brossé, noir mat (RAL 9005),  
blanc mat (RAL 9010), chrome noir, cuivre ou or **avec  
système d'assistance à l'ouverture et à la fermeture.**  
Câble d'alimentation 3 x 1,5 mm<sup>2</sup> de 1 m avec fiche euro.



024B

Port USB-A 10 W  
Système d'assistance  
à la fermeture  
et l'ouverture



024CU



# A42

BLOC PRISES



014IB



014B



Port USB-A 10 W  
Possibilité de changer  
le câble d'alimentation



014N-UC

N O U  
VEAUTÉ  
2 0 2 4

N O U  
VEAUTÉ  
2 0 2 4



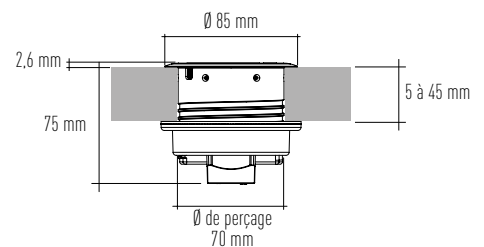
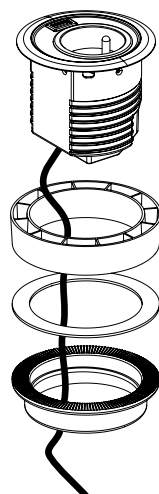
Port USB-C 18 W  
charge rapide  
Possibilité de changer  
le câble d'alimentation

## BLOC PRISE **DOT** AFFLEURANT



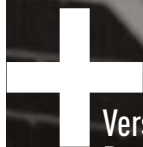
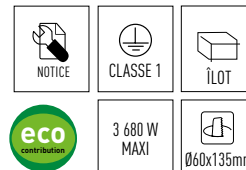
VERSION - COULEUR	RÉF.	POINTS €
1 prise inox brossé + USB-A	<b>014IB</b>	<b>115,50</b>
1 prise noir + USB-A	<b>014N</b>	<b>117,60</b>
1 prise blanc mat + USB-A	<b>014B</b>	<b>119,50</b>
1 prise noir + USB-C	<b>014N-UC</b>	<b>149,00</b>

16 A - 230 V - 2 P + T  
À encastrer dans le plan de travail (de 5 à 45 mm).  
Fixation par vissage de l'écrou.  
Installation horizontale ou verticale.  
En métal finition inox brossé, blanc mat, noir mat (RAL 9005).  
Câble d'alimentation 3 x 1,5 mm<sup>2</sup> de 1,5 m avec fiche euro,  
pouvant être remplacé facilement pour adapter sa longueur.



# A43

BLOC PRISES



Version avec prises USB-A+C  
Possibilité de changer le câble  
d'alimentation



## BLOC PRISES AFFLEURANT **INFINI**



PRÉSENTATION



INSTALLATION

BLOC 2 PRISES sans CLAPET	RÉF.	POINTS €
bloc 2 prises inox brossé	<b>018IB</b>	<b>119,70</b>
bloc 2 prises noir mat	<b>018N</b>	<b>120,80</b>
BLOC 1 PRISE + USB-A + USB-C sans CLAPET	RÉF.	POINTS €
bloc 1 prise + 2 USB inox brossé	<b>019IB</b>	<b>201,60</b>
bloc 1 prise + 2 USB noir mat	<b>019N</b>	<b>201,60</b>
Bloc 1 prise + 2 USB blanc mat	<b>019B</b>	<b>203,00</b>



018IB



Version : Couvercle polyuréthane  
aspect cuir



## BLOC 2 PRISES AFFLEURANT AVEC CLAPET **INFINI**



PRÉSENTATION

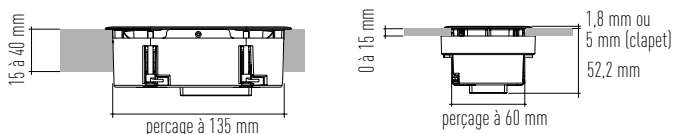


INSTALLATION

BLOC 2 PRISES avec CLAPET	RÉF.	POINTS €
Bloc 2 prises avec clapet noir mat	<b>018C-N</b>	<b>149,00</b>



018C-N



16 A / 230 V / 2 P + T

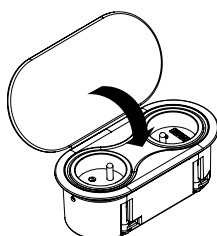
À encastrer dans le plan de travail de 15 à 40 mm pour un montage sans rehausse, de 5 à 15 mm pour un montage avec rehausse (incluse). 52,2 mm de profondeur d'encastrement. Fixation par vissage. Installation horizontale ou verticale.

En métal finition inox brossé, blanc mat, noir mat (RAL 9005). Câble d'alimentation 3 x 1,5 mm<sup>2</sup> de 1,5m avec fiche euro, pouvant être remplacé facilement pour adapter sa longueur.

**Puissance des USB :**

USB-A : 18 W max  
USB-C : 20 W max  
USB-A + USB-C : 15 W max

Le couvercle se ferme grâce à un aimant



018C-N



# A44

BLOC PRISES



## BLOC PRISE AFFLEURANT DISC



PRÉSENTATION

### VERSION - COULEUR

- 1 prise inox brossé
- 1 prise inox brossé + USB-A
- 1 prise noir
- 1 prise noir + USB-A

### RÉF.

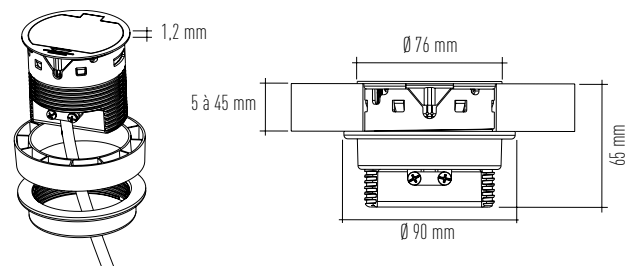
- 028IB
- 029IB
- 028N
- 029N

### POINTS €

- 59,90
- 83,00
- 68,30
- 93,50

16 A / 230 V / 2 P + T

À encaster dans le plan de travail (de 5 à 45 mm), fixation par vissage. **Veilleuse LED** (bleue 0,06 W) permanente. Clapet métal, finition inox brossé ou noir mat (RAL 9005). Câble d'alimentation 3 x 1,5 mm<sup>2</sup> de 1 m avec fiche euro.



029N



Port USB-A 5 W pour charger les téléphones mobiles et les tablettes



028IB



# A45

BLOC PRISES



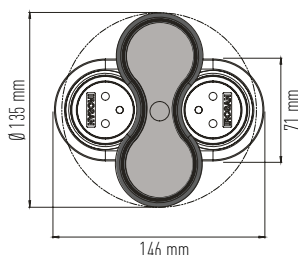
**Bloc prise IP 44  
Extra plat : 1,8 mm**



## BLOC PRISE "IP 44" **EIGHT<sup>44</sup>**

COULEUR	RÉF.	POINTS €
bloc 2 prises noir	033N-IP	131,00
bloc 2 prises inox brossé	033IB-IP	127,00
bloc 2 prises blanc	033B-IP	134,00

16 A - 230 V - 2 P + T  
 À encastrer dans le plan de travail de 5 à 40 mm (réhausse incluse).  
 Fixation par vissage.  
 Bloc prise IP 44 : clapet métal avec joint silicone permettant l'étanchéité en position fermée.  
 Finition inox brossé, noir mat (RAL 9005), blanc mat (RAL9010).  
 Câble d'alimentation 3 x 1,5 mm<sup>2</sup> de 1,5 m avec fiche euro.  
 Nettoyage uniquement avec un chiffon microfibre.



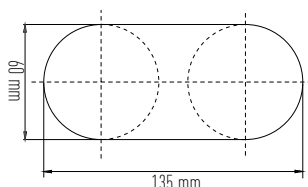
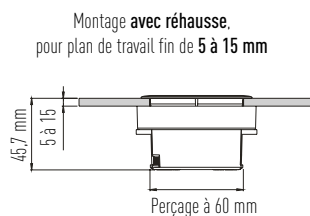
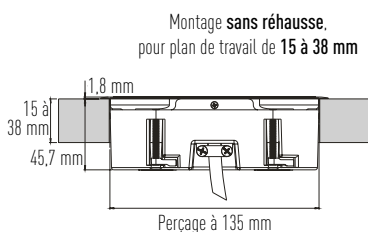
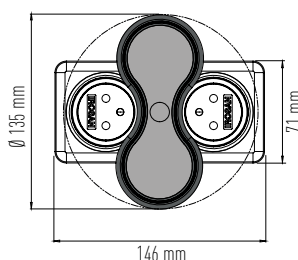
**Bloc prise IP 44  
Extra plat : 1,8 mm**



## BLOC PRISE "IP 44" **EIGHT<sup>44</sup> SQUARE**

COULEUR	RÉF.	POINTS €
bloc 2 prises noir	038N-IP	155,00
bloc 2 prises inox brossé	038IB-IP	151,00

16 A - 230 V - 2 P + T  
 À encastrer dans le plan de travail de 5 à 40 mm (réhausse incluse).  
 Fixation par vissage.  
 Bloc prise IP 44 : clapet métal avec joint silicone permettant l'étanchéité en position fermée.  
 Finition inox brossé, noir mat (RAL 9005).  
 Câble d'alimentation 3 x 1,5 mm<sup>2</sup> de 1,5 m avec fiche euro.  
 Nettoyage uniquement avec un chiffon microfibre.



**Découpe 135 x 60 mm réalisable grâce à un gabarit inclus**



# A46

BLOC PRISES



034N

2018

msa Concept

JANUS 2016 DE L'INDUSTRIE

**+**

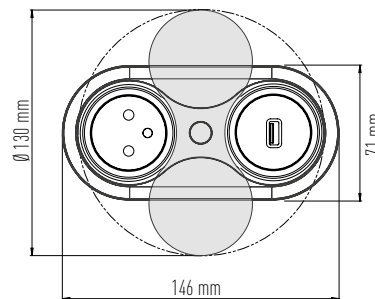
Extra plat : 1,8 mm  
Ouverture automatique du clapet par simple impulsion au centre  
Garantie 40 000 cycles  
Maintien du couvercle renforcé

## BLOC 1 PRISE + USB-A *EIGHT* AFFLEURANT



COULEUR	RÉF.	POINTS €
1 bloc 1 prise blanc + USB-A	<b>034B</b>	<b>147,00</b>
1 bloc 1 prise noir + USB-A	<b>034N</b>	<b>144,90</b>
1 bloc 1 prise inox brossé + USB-A	<b>034IB</b>	<b>141,80</b>
1 bloc 1 prise chrome noir + USB-A	<b>034CN</b>	<b>156,50</b>

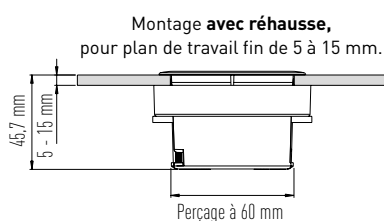
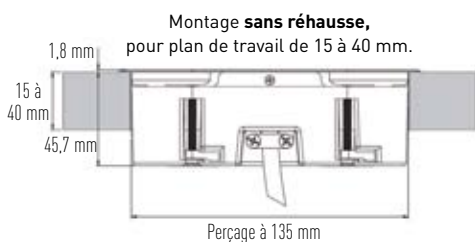
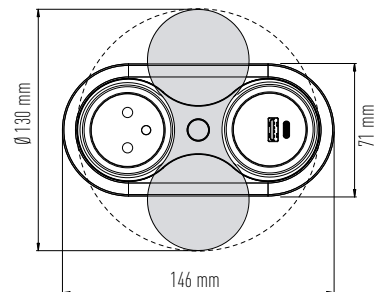
Avec port USB-A 5 W pour charger les téléphones mobiles et les tablettes. Nettoyage uniquement avec un chiffon microfibre.



## BLOC 1 PRISE + USB-A ET USB-C *EIGHT* AFFLEURANT

COULEUR	RÉF.	POINTS €
1 bloc 1 prise inox brossé + 2 USB	<b>034IB-AC</b>	<b>195,00</b>
1 bloc 1 prise noir + 2 USB	<b>034N-AC</b>	<b>205,00</b>

**Puissance des USB :**  
USB-A : 18 W max  
USB-C : 20 W max  
**USB-A + USB-C : 15 W max**

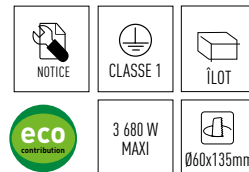


16 A - 230 V - 2 P + T  
À encastrer dans le plan de travail de 5 à 40 mm (réhausse incluse)  
Fixation par vissage.  
Clapet métal, finition inox brossé, noir mat (RAL 9005), blanc mat (RAL 9010) ou chrome noir.  
Câble d'alimentation 3 x 1,5 mm<sup>2</sup> de 1 m avec fiche euro.

**Découpe 135 x 60 mm réalisable grâce à un gabarit inclus.**  
Nettoyage uniquement avec un chiffon microfibre.

# A47

BLOC PRISES



033CU

label 2018  
observateur  
du design

msa  
Concept

JANUS 2016  
DE L'INDUSTRIE

**+**

Extra plat : 1,8 mm  
Ouverture automatique du clapet  
par simple impulsion au centre  
Garantie 40 000 cycles  
Maintien du couvercle renforcé

## BLOC 2 PRISES EIGHT AFFLEURANT



COULEUR	RÉF.	POINTS €
1 bloc 2 prises blanc	033B	120,80
1 bloc 2 prises noir	033N	117,60
1 bloc 2 prises inox brossé	033IB	114,50
1 bloc 2 prises chrome noir	033CN	128,10
1 bloc 2 prises cuivre mat	033CU	137,60
1 bloc 2 prises or mat	033OR	137,60



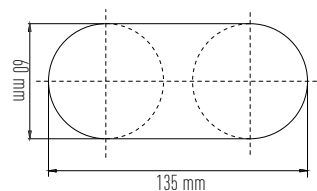
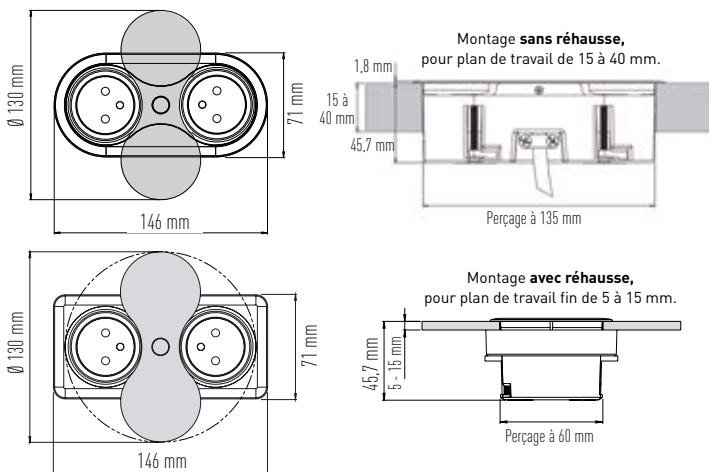
038N

msa  
Concept

## BLOC 2 PRISES EIGHT SQUARE



COULEUR	RÉF.	POINTS €
1 bloc 2 prises inox brossé	038IB	140,00
1 bloc 2 prises noir	038N	144,00



Découpe 135 x 60 mm  
réalisable grâce à  
un gabarit inclus

16 A - 230 V - 2 P + T.  
À encastrer dans le plan de travail de 5 à 40 mm (réhausse incluse).  
Fixation par vissage.  
Clapet métal, finition inox brossé, noir mat (RAL 9005), blanc mat (RAL9010), chrome noir, or mat ou cuivre mat version EIGHT affleurante.  
Clapet métal, finition inox brossé, noir mat (9005), version EIGHT Square.  
Câble d'alimentation 3 x 1,5 mm<sup>2</sup> de 1 m avec fiche euro.  
Nettoyage uniquement avec un chiffon microfibre.

# A48

BLOC PRISES



A9500-AC

msa Concept

NOUVEAUTÉ 2024

Soft Closing

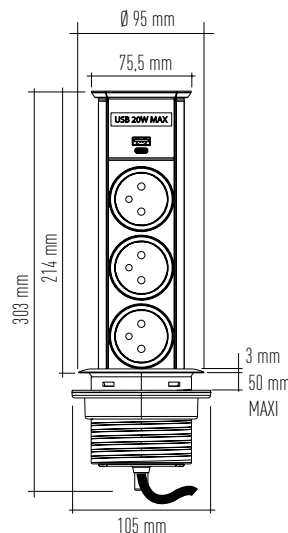
Ports USB-A + USB-C pour charger les téléphones mobiles et les tablettes plus rapidement  
Système de blocage 2 niveaux

## BLOC PRISES **BRICK** USB-A ET USB-C RÉTRACTABLE

BLOC PRISE Ø 80 mm MÉTAL	RÉF.	POINTS €
3 prises inox brossé + USB-A + USB-C	A9500-AC	193,00
3 prises noir + USB-A + USB-C	A9501-AC	196,00

16 A - 230 V - 2 P + T  
Structure aluminium, **capot et collerette en métal** inox brossé, noir mat (RAL 9005).  
Fixation simple par vissage.  
**Système de blocage à 2 niveaux et frein de course sur les derniers centimètres (Soft Closing).**  
Encombrement réduit sur le plan de travail.  
Câble d'alimentation 3 x 1,5 mm<sup>2</sup> de 2 m avec fiche euro.

**Puissance des USB :**  
USB-A : 18 W max  
USB-C : 20 W max  
**USB-A + USB-C : 15 W max**



A9504

A9501

Soft Closing

Port USB-A 10 W pour charger les téléphones mobiles et les tablettes  
Système de blocage 2 niveaux

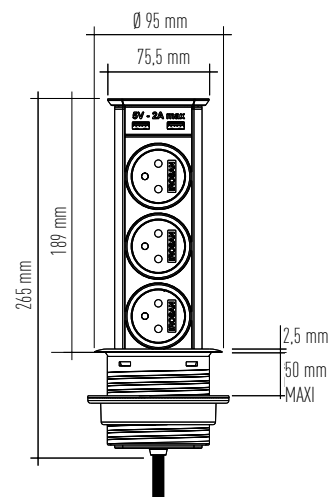
## BLOC PRISES **BRICK** USB-A RÉTRACTABLE



BLOC PRISE Ø 80 mm MÉTAL	RÉF.	POINTS €
3 prises inox brossé + 2 USB-A	A9500	143,90
3 prises noir + 2 USB-A	A9501	146,00
3 prises blanc + 2 USB-A	A9504	149,10

16 A - 230 V - 2 P + T  
Structure aluminium, **capot et collerette en métal** inox brossé, noir mat (RAL 9005) ou blanc mat (RAL 9010).  
Fixation simple par vissage.  
**Système de blocage à 2 niveaux et frein de course sur les derniers centimètres (Soft Closing).**  
Encombrement réduit sur le plan de travail.  
Câble d'alimentation 3 x 1,5 mm<sup>2</sup> de 2 m avec fiche euro.

- Avec ports USB-A 10 W pour charger les téléphones mobiles et les tablettes.



# A49

BLOC PRISES



A95N



NOUVEAUTÉ 2024

Design unique  
Fixation sur un plan de travail



A95

Installation invisible dans le plan de travail



A9527

MDO MONTECARLO PRIZE 2019



Motorisé

Levée et descente motorisées  
Bloc prises IP 44  
Sécurité antipincement

## CHARGEUR À INDUCTION ORION

VERSION

installation invisible  
installation encastrée

RÉF.

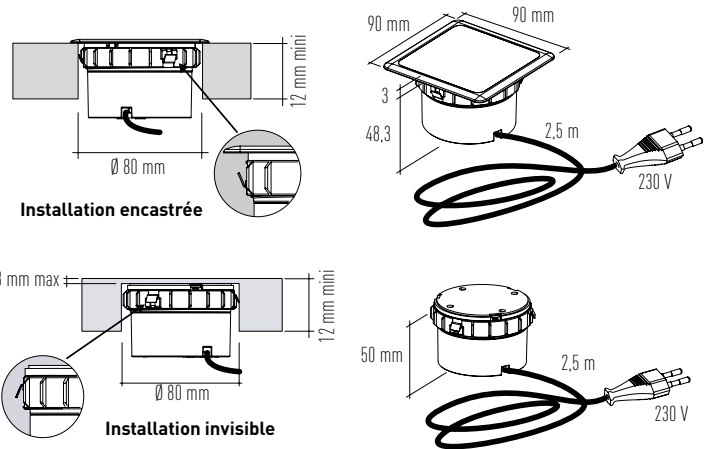
A95  
A95N

POINTS €

135,00  
139,00

Chargeur à induction 15 W à encastrer soit par-dessus le plan avec intégration d'une plaque décor en verre trempé soit par-dessous, l'ensemble est alors invisible.

Le système est assuré par une bague amovible équipée de ressorts permettant de fixer l'ensemble sur le plan ou sous le plan de travail. Le convertisseur est intégré dans le module.



## BLOC PRISES MATICK AUTO RÉTRACTABLE "IP 44"



PRÉSENTATION

BLOC PRISE Ø 85 mm MÉTAL

2 prises inox brossé + 2 USB-A  
2 prises noir + 2 USB-A  
2 prises inox brossé + 2 USB-A + induction  
2 prises noir + 2 USB-A + induction

RÉF.

A9520  
A9521  
A9526  
A9527

POINTS €

499,00  
489,00  
545,00  
535,00



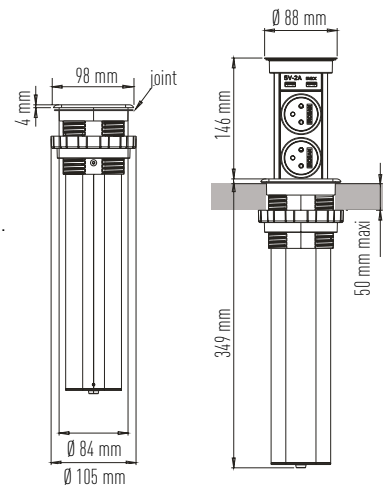
16 A - 230 V - 2 P + T

Structure aluminium noire, **capot et collerette en métal** inox brossé ou noir mat (RAL 9005). Fixation simple par vissage. **Interrupteur pour commander le mouvement, levée et descente motorisées (35 dB).**

Système de sécurité antipincement. Encombrement réduit sur le plan de travail. Câble d'alimentation 3 x 1,5 mm<sup>2</sup> de 2 m avec fiche euro.

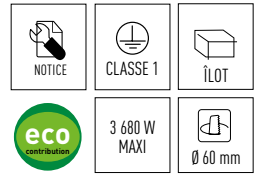
**2 versions :**

- avec 2 ports USB-A 10 W pour charger les téléphones mobiles et les tablettes ;
- avec 2 ports USB-A 10 W et **induction**, avec indicateur LED en charge.



# A50

BLOC PRISES



A9403



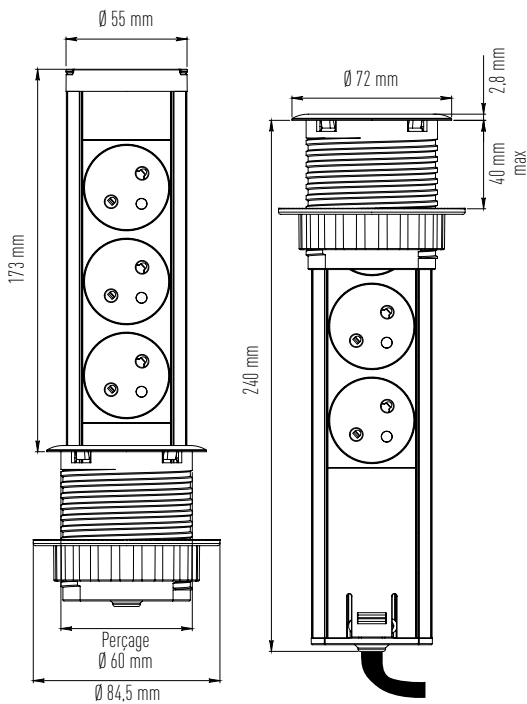
A9401



A9401



Design exclusif, format compact (hauteur totale ouvert 173 mm)  
Corps en aluminium



Bloc prises ouvert

Bloc prises fermé

## BLOC 3 PRISES RÉTRACTABLE Ø60 MM MINI BRICK



### BLOC 3 PRISES

bloc 3 prises inox brossé  
bloc 3 prises noir/alu  
bloc 3 prises noir/noir

### RÉF.

A9400  
A9401  
A9403

### POINTS €

85,00  
85,00  
90,00

16 A - 230 V - 2 P + T

Structure en aluminium ou aluminium noir, colerette et clapet en métal finition inox brossé ou noir mat.

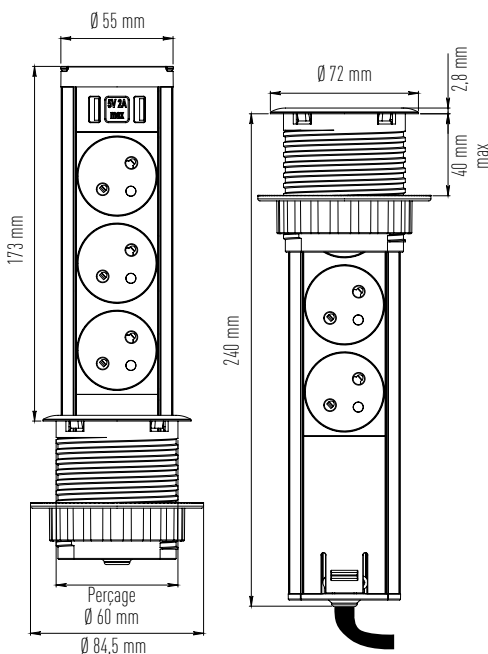
Bloc 3 prises au design compact équipé d'une fermeture progressive, le clapet se soulève pour faciliter l'ouverture par tirage.

Fixation simple par vissage.

Câble d'alimentation 3 x 1,5 mm<sup>2</sup> de 1,5 m.

# A51

BLOC PRISES



Bloc prises ouvert

Bloc prises fermé

## BLOC 3 PRISES + 2 USB-A RÉTRACTABLE Ø60 MM <sup>MINI</sup> BRICK



BLOC 3 PRISES + 2 USB-A	RÉF.	POINTS €
bloc 3 prises + 2 USB-A inox brossé	A9410	125,00
bloc 3 prises + 2 USB-A noir/alu	A9411	125,00
bloc 3 prises + 2 USB-A noir/noir	A9413	130,00

16 A - 230 V - 2 P + T  
 Avec 2 ports USB-A 10 W pour charger les petits appareils.  
 Structure en aluminium ou aluminium noir, colerette et clapet en métal finition inox brossé ou noir mat.  
 Bloc 3 prises au design compact équipé d'une fermeture progressive, la poignée se lève pour faciliter l'ouverture par tirage.  
 Fixation simple par vissage.  
 Câble d'alimentation 3 x 1,5 mm<sup>2</sup> de 1,5 m.

# A52

BLOC PRISES



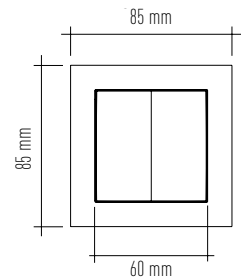
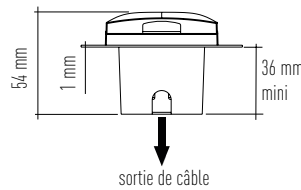
3 680 W  
MAXI



## PRISE SIMPLE CARRÉE

BLOC 1 PRISE	RÉF.	POINTS €
aluminium	<b>023ALU</b>	<b>79,80</b>
noir	<b>023N</b>	<b>79,80</b>

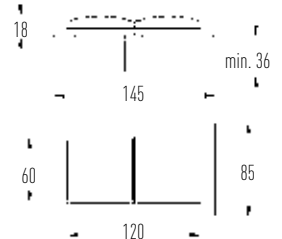
16 A - 230 V - 2 P + T.  
Ensemble complet avec boîte de protection.  
Fixation frontale soit sur : • façade faux tiroir  
• chant du meuble.  
Diamètre de perçage : 48 mm.  
Câble d'alimentation 3 x 1,5 mm<sup>2</sup> de 2 m.



## PRISE DOUBLE CARRÉE

BLOC 2 PRISES	RÉF.	POINTS €
aluminium	<b>027-ALU</b>	<b>112,40</b>
noir	<b>027N</b>	<b>112,40</b>

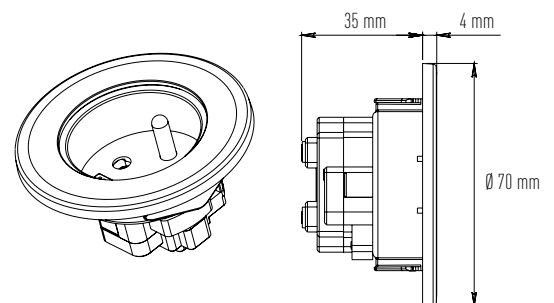
16 A - 230 V - 2 P + T.  
Ensemble complet avec boîte de protection.  
Fixation frontale soit sur : • façade faux tiroir  
• chant du meuble.  
Découpe de perçage : 110 x 50 mm.  
Câble d'alimentation 3 x 1,5 mm<sup>2</sup> de 2 m.



## PRISE SIMPLE RONDE

1 PRISE	RÉF.	POINTS €
blanc face blanche	<b>026-NWD</b>	<b>15,00</b>
blanc face inox brossé	<b>026-IB</b>	<b>17,90</b>
blanc face bronze	<b>026-BR</b>	<b>17,90</b>
blanc face noir	<b>026-N</b>	<b>15,00</b>
noir face noir	<b>026N-N</b>	<b>15,00</b>

16 A - 230 V - 2 P + T.  
Façade métal Ø 70 mm.  
Profondeur : 35 mm.  
Épaisseur de la face : 4 mm.  
Diamètre de perçage : 50 mm.  
**Interrupteur assorti (page A36).**



# A53

BLOC PRISES



A501B

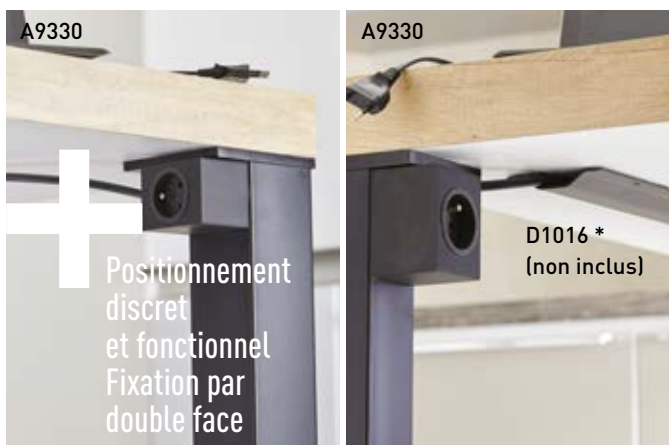


NOUVEAUTÉ 2024

Charge rapide 15 W  
Face métal



A50N



A9330

A9330

Positionnement discret et fonctionnel  
Fixation par double face

D1016 \*  
(non inclus)



A9330

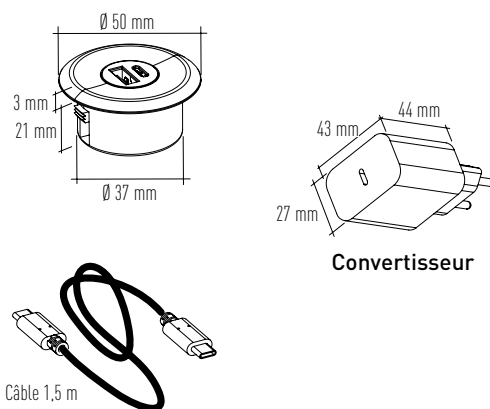


## BLOC USB-A ET USB-C ATOMY

COULEUR	RÉF.	POINTS €
noir	A50N	105,00
inox brossé	A501B	109,00

Bloc USB à encastrer dans un panneau (plan de travail, meuble etc).  
**Attention : à utiliser sur un plan de travail de 10 mm minimum.**  
Convertisseur inclus à fixer par double-face.  
Fixation invisible par la face avant.  
Face décorative en métal noir mat ou inox brossé.  
Câble d'alimentation 230 V de 1,5 mètre.

**Puissance des USB :**  
USB-A : 15 W max  
USB-C : 20 W max  
**USB-A + USB-C : 15 W max**



## BLOC PRISE POUR PIED DE TABLE QUBE

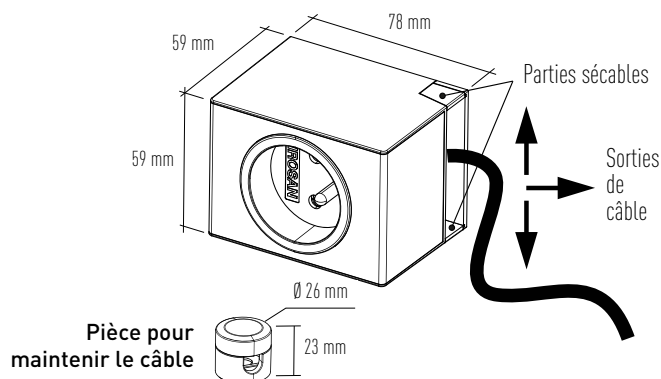


PRÉSENTATION

COULEUR	RÉF.	POINTS €
noir mat	A9330	87,20

16 A - 230 V - 2 P+T  
Bloc 1 prise à installer sur une face d'un pied carré 60x60 ou 80x80 mm ou à l'intérieur de meuble, etc.  
Fixation du bloc prise par double face, maintien du câble sous le plateau par 4 pièces de fixation à visser ou coller.  
Câble d'alimentation 3 x 1,5 mm<sup>2</sup> de 2 m.

\* Astuce : retrouvez le raidisseur page D42, pour maintenir le câble.



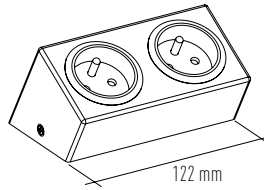
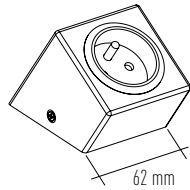
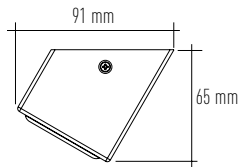


# A54

BLOC PRISES



Installation dans un meuble  
ou sous un meuble

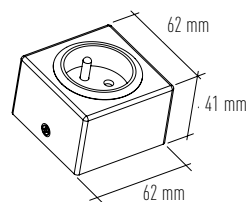


## BLOC 1 OU 2 PRISES INCLINÉ

BLOC 1 PRISE INCLINÉ	RÉF.	POINTS €
1 prise IB	031IB	93,50
1 prise noir	031N	105,00

BLOC 2 PRISES INCLINÉ	RÉF.	POINTS €
2 prises IB	032IB	112,40
2 prises noir	032N	125,00

16 A - 230 V - 2 P + T  
Bloc en inox brossé ou noir.  
Installation possible dans les meubles.  
Prises pré-câblées, câble d'alimentation  
3 x 1,5 mm<sup>2</sup> de 2 m.



## BLOC 1 PRISE

BLOC 1 PRISE	RÉF.	POINTS €
inox brossé	041IB	89,30
noir	041N	94,00

Prise 16 A - 230 V - 2 P + T ou  
2 USB 2A - 5 V  
Bloc en inox brossé ou noir.  
Installation possible dans les meubles.  
Prises pré-câblées, câble d'alimentation  
3 x 1,5 mm<sup>2</sup> de 2 m.

# A55

BLOC PRISES



3 680 W  
MAXI

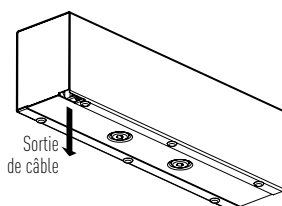
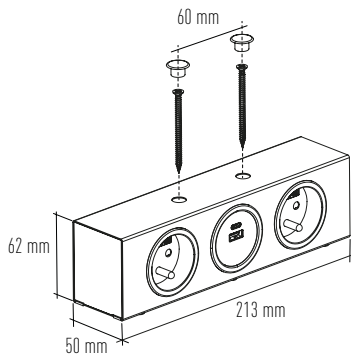


A9515NI

Existe avec USB-A et USB-C  
pour charge rapide  
Fixation sur le plan



A9515



## BLOC PRISES CENTRAL

BLOC 3 PRISES	RÉF.	POINTS €
3 prises inox brossé	A9515	119,00
3 prises noir mat	A9515N	122,00

BLOC 2 PRISES + USB-A ET USB-C	RÉF.	POINTS €
2 prises + 2 USB inox brossé	A9515I	229,00
2 prises + 2 USB noir mat	A9515NI	232,00

16 A – 230 V – 2 P + T

Bloc 3 prises rectangulaire central.

À fixer sur le plan de travail.

Vis et cache-vis fournis.

Prises pré-câblées, câble d'alimentation 3 x 1,5 mm<sup>2</sup> de 2 m.

**Puissance des USB :**

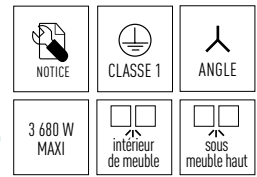
USB-A : 18 W max

USB-C : 20 W max

**USB-A + USB-C : 15 W max**

# A56

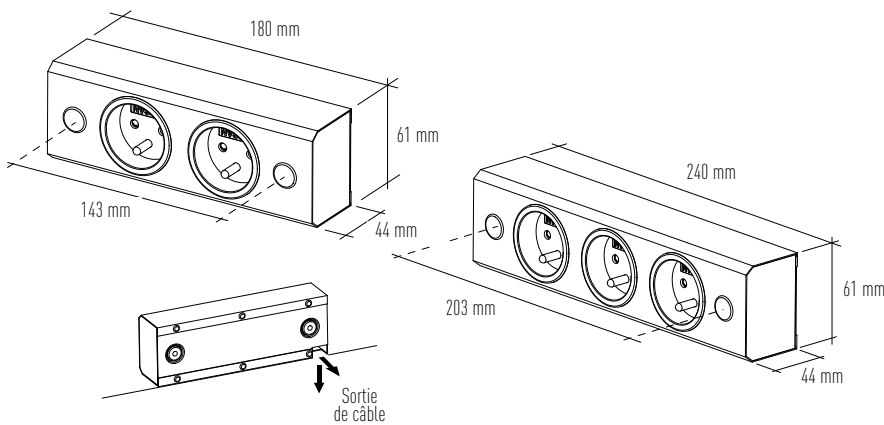
BLOC PRISES



036IB



Installation dans un meuble  
ou sous un meuble



037N



## BLOC 2 ET 3 PRISES

VERSION - COULEUR	RÉF.	POINTS €
2 prises inox brossé	<b>036IB</b>	<b>90,30</b>
2 prises noir mat	<b>036N</b>	<b>94,50</b>
3 prises inox brossé	<b>037IB</b>	<b>105,00</b>
3 prises noir mat	<b>037N</b>	<b>109,20</b>

16 A - 230 V - 2 P + T  
Bloc 2 ou 3 prises en inox, angle biseauté.  
À fixer sur le plan de travail ou dans un meuble.  
Vis et cache-vis fournis.  
Prises pré-câblées, câble d'alimentation 3 x 1,5 mm<sup>2</sup> de 2 m.

A9535

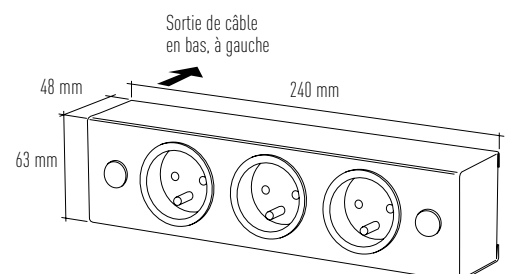


Installation dans un meuble  
ou sur le plan de travail

## BLOC 3 PRISES

COULEUR	RÉF.	POINTS €
3 prises IB	<b>A9535</b>	<b>110,30</b>
3 prises noir	<b>A9535N</b>	<b>114,50</b>

16 A - 230 V - 2 P + T  
Bloc 3 prises en inox, angle droit.  
À fixer sur le plan de travail ou dans le meuble haut.  
Vis et cache-vis fournis.  
Prises pré-câblées, câble d'alimentation 3 x 1,5 mm<sup>2</sup> de 2 m.



# A57

BLOC PRISES

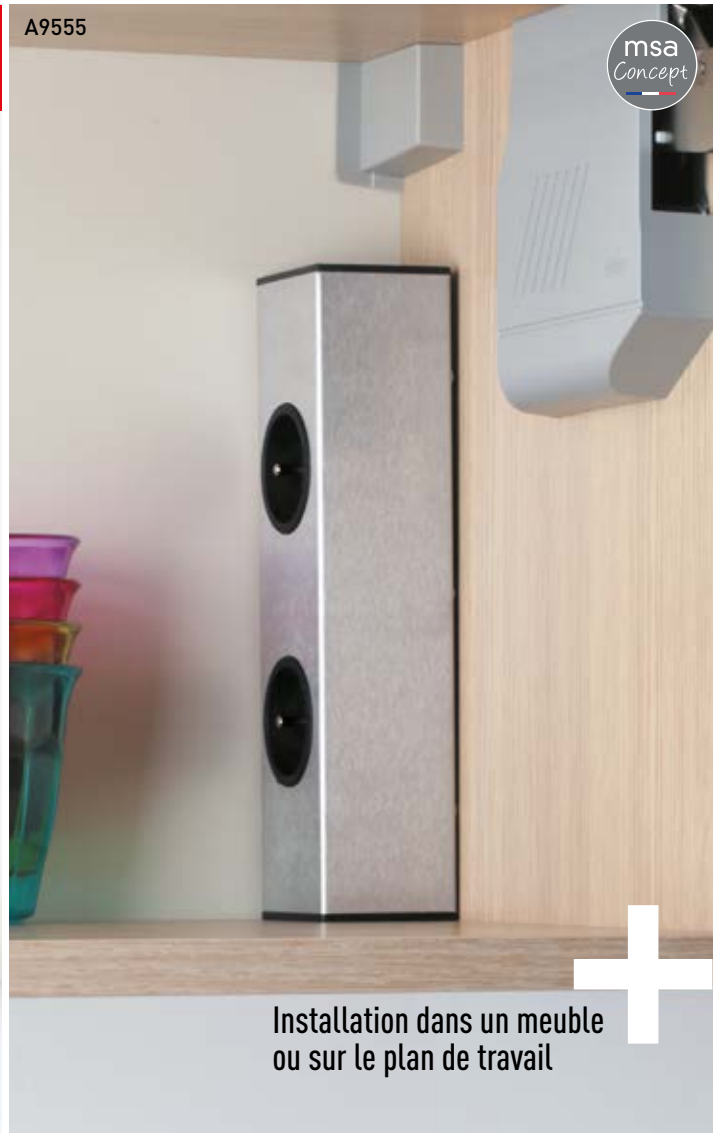


A9585N-AC

msa  
Concept

NOUVEAUTÉ  
2024

A clipser  
Fixation  
invisible  
Ports USB-A  
+ USB-C



A9555

msa  
Concept

Installation dans un meuble  
ou sur le plan de travail

## BLOC PRISES

VERSION	RÉF.	POINTS €
2 prises IB	A9555	102,90
3 prises IB + interrupteur	A9565	153,90
3 prises IB + interrupteur + USB-A	A9575	194,80

NOUVEAUTÉ  
2024

4 prises noir + USB-A + USB-C	A9585N-AC	189,00
-------------------------------	-----------	--------

16 A - 230 V - 2 P + T

Avec ou sans interrupteur.

À fixer entre le plan de travail et le meuble haut. Fixation invisible.

2 pièces de réglage (hauteur 90 et 150 mm) fournies permettent d'ajuster la hauteur des blocs 3 et 4 prises uniquement.

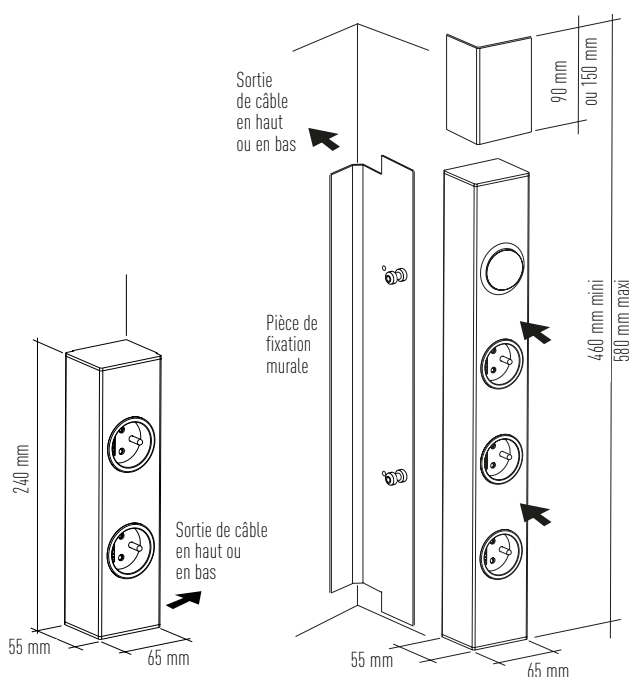
Prises pré-câblées, câbles d'alimentation 3 x 1,5 mm<sup>2</sup> de 2 m et interrupteur pré-câblé 2 x 1 mm<sup>2</sup> de 3 m.

**L'interrupteur sert à allumer uniquement des éclairages.**

### 3 versions :

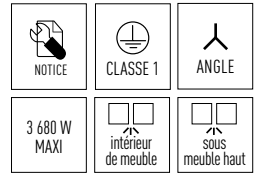
- sans port USB
- avec port USB-A 4 W pour charger les téléphones mobiles.
- avec port USB-A 5,5 W et USB-C 5,5 W

**USB-A + USB-C : 5,1 W max**

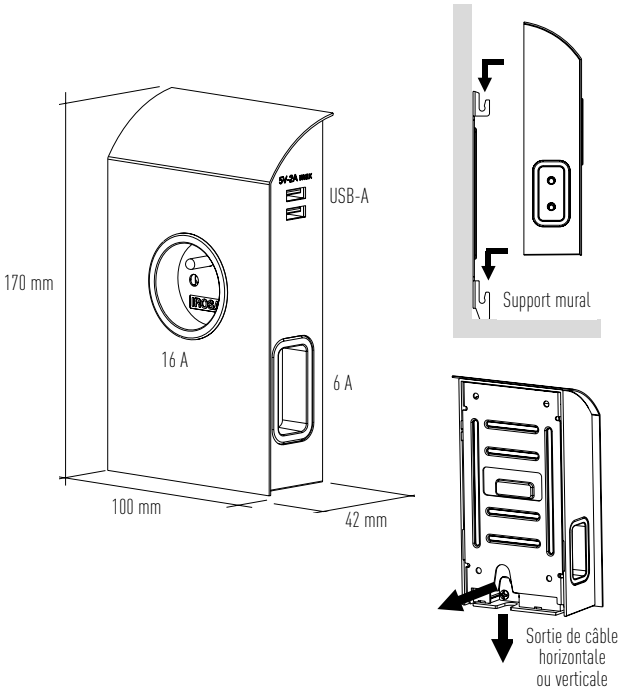


# A58

BLOC PRISES



Fixation invisible  
Épaisseur 42 mm  
2 prises 6 A pour petit électroménager  
1 prise 16 A  
2 USB-A 10 W



## BLOC PRISES *BORN*



BLOC 1 PRISE 16 A, 2 PRISES 6 A, 2 USB-A	RÉF.	POINTS €
inox brossé	A9610	129,20
noir mat	A9610N	131,30

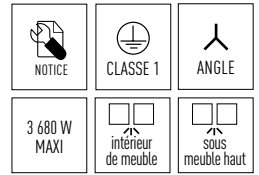
À installer en crédence, sous un meuble haut ou dans un meuble.  
Fixation par vissage de la partie arrière (aucune vis apparente).  
Acier finition inox brossé ou noir mat (RAL 9005).

Bloc composé de 3 prises : 1 prise 16 A, 2 prises 6 A et 2 ports USB-A 10 W maxi.

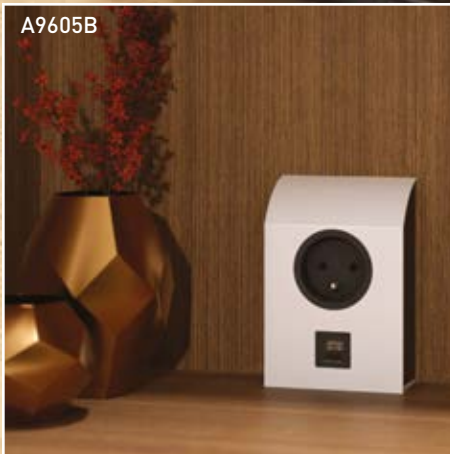
Câble d'alimentation 3 x 1,5 mm<sup>2</sup> de 1,5 m avec fiche euro (non montée).

# A59

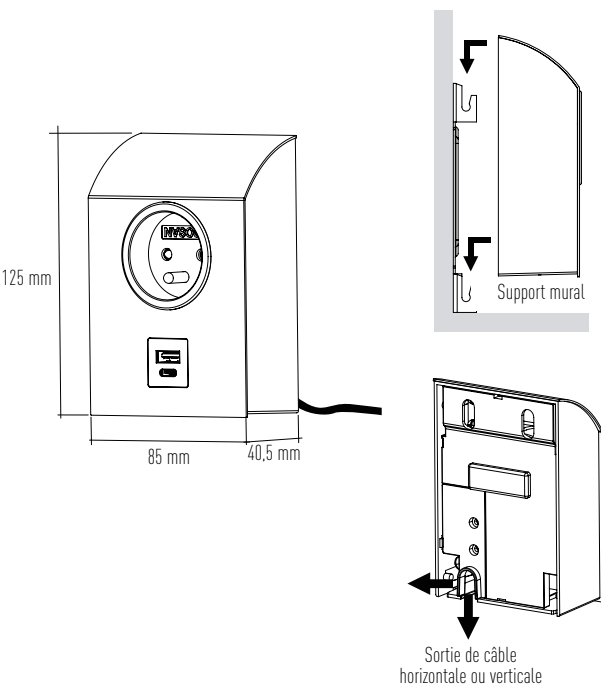
BLOC PRISES



A9605N



Fixation invisible  
Ports USB-A  
et USB-C  
1 prise 16 A



## BLOC PRISES <sup>MINI</sup>BORN



PRÉSENTATION

BLOC 1 PRISE 16 A + USB-A + USB-C	RÉF.	POINTS €
inox brossé + 2 USB	A9605	146,00
noir mat + 2 USB	A9605N	149,10
blanc mat + 2 USB	A9605B	152,00

16 A / 230 V / 2 P + T  
À installer en crédenne, sous un meuble haut ou dans un meuble.  
Fixation par vissage de la platine arrière (aucune vis apparente).  
En acier finition inox brossé, blanc mat ou noir mat (RAL 9005).

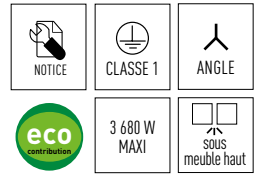
Bloc composé de 1 prise 16 A et 2 ports USB.

**Puissance des USB :**  
USB-A : 18 W max  
USB-C : 20 W max  
**USB-A + USB-C : 15 W max**

Câble d'alimentation 3 x 1,5 mm<sup>2</sup> de 2 m avec fiche euro (non montée), pouvant être remplacé facilement pour adapter la longueur.

# A60

BLOC PRISES

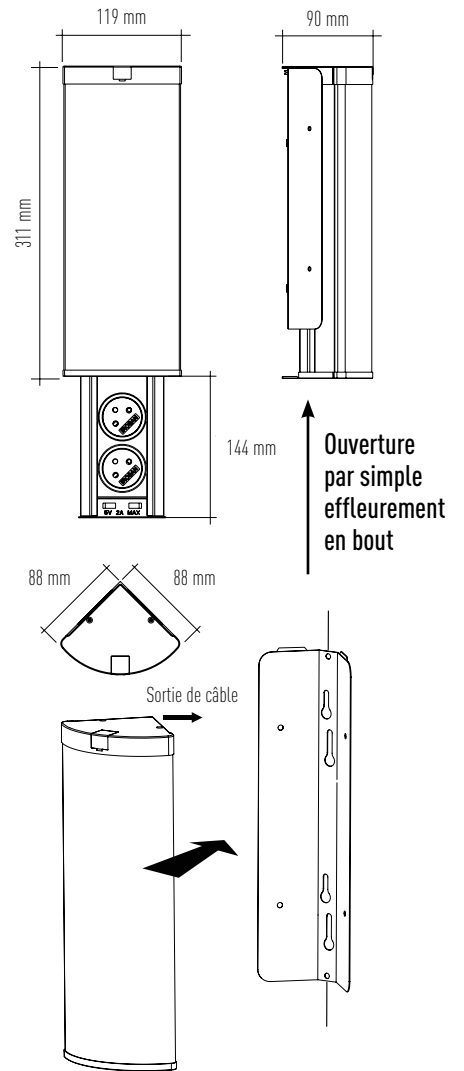


A9645



Interrupteur tactile  
situé sur le côté

Ouverture et fermeture motorisées  
Installation horizontale ou verticale  
Sécurité antipincement



Ouverture  
par simple  
effleurment  
en bout

## BLOC 2 PRISES + USB-A SMART

JUSQU'À  
ÉPUISEMENT  
DES STOCKS

COULEUR	RÉF.	POINTS €
noir anodisé	A9645	499,00

16 A - 230 V - 2 P + T.  
Aluminium finition noir.  
Installation horizontale ou verticale dans un angle.  
Fixation du support par vis (non fournies).  
Le bloc prise se clipse sur le support.  
Interrupteur tactile pour commander le mouvement ouverture ou fermeture motorisée.

Une fois ouvert, dégagement de 8 mm à l'arrière du bloc prises.

Système de sécurité anti-pincement.  
• avec ports USB-A 10 W pour charger les téléphones mobiles et les tablettes.  
Câble d'alimentation 3 x 1,5 mm<sup>2</sup> de 1 m.

A9753NI

NOUVEAUTÉ  
2024

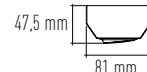
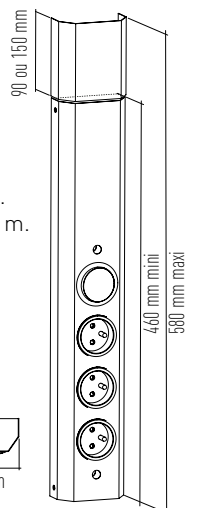
## BLOC PRISES FRONTAL

VERSION	RÉF.	POINTS €
3 prises IB + USB-A	A9752	145,50
3 prises IB + interrupteur	A9758	137,10
4 prises IB	A9742	122,90
3 prises noir + USB-A + USB-C 15 W	A9753NI	239,00
4 prises noir + USB-A + USB-C 5,1 W	A9742N-AC	169,00

16 A - 230 V - 2 P + T  
Bloc inox brossé ou noir à fixer entre le plan de travail et le meuble haut, 2 pièces de réglage fournies (hauteurs 90 et 150 mm) permettant d'ajuster la hauteur du bloc prise.  
Hauteur de crédence de 460 à 580 mm.  
Fixation par vis (cache-vis fourni).  
Prises pré-câblées, câble d'alimentation 3 x 1,5 mm<sup>2</sup> de 2 m.  
Interrupteur pré-câblé, câble d'alimentation 2 x 1 mm<sup>2</sup>, de 2 m.  
**L'interrupteur pré-câblé sert à allumer uniquement les spots.**

### 4 versions :

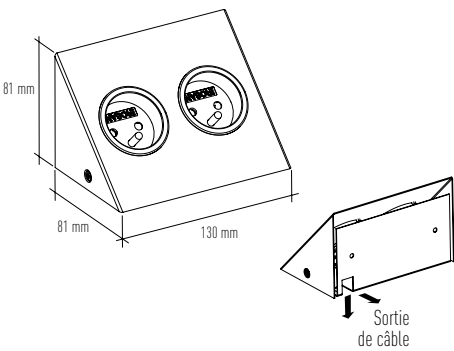
- sans port USB
- 3 prises avec port USB-A 4 W (A9752)
- 3 prises avec module **USB-A + USB-C : 15 W max** (A9753NI)
- 4 prises avec USB-A + USB-C : 5,1 W max (A9747N-AC)



Version module  
USB-A+C  
15W

# A61

BLOC PRISES



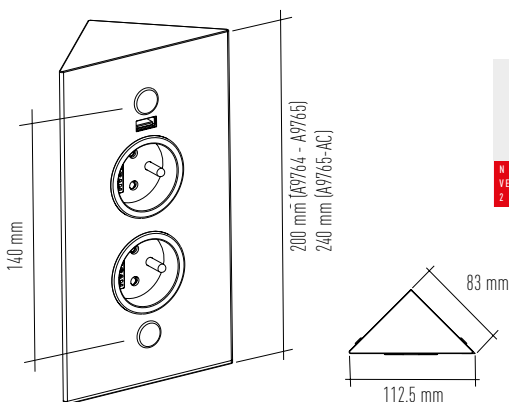
## BLOC 2 PRISES INCLINÉ

COULEUR	RÉF.	POINTS €
inox brossé	A9769	89,00
noir mat	A9769N	91,00

16 A - 230 V - 2 P + T.  
 À visser sous un meuble haut.  
 Installation possible dans les meubles.  
 Prises pré-câblées, câble d'alimentation 3 x 1,5 mm<sup>2</sup> de 2 m.



## BLOC PRISES D'ANGLE



VERSION	RÉF.	POINTS €
2 prises noir mat	A9764	99,80
2 prises noir mat + USB-A	A9765	132,90
2 prises noir mat + USB-A + USB-C	A9765-AC	145,00



### 3 versions :

- sans port USB
  - avec port USB-A 4 W pour charger les téléphones mobiles
  - avec port USB-A 5,5 W et USB-C 5,5 W
- USB-A + USB-C : 5,1 W max**

16 A - 230 V - 2 P + T  
 Bloc finition noir mat.  
 Prise pré-câblée,  
 câble d'alimentation 3 x 1,5 mm<sup>2</sup> de 2 m.  
 Fixation par vis fournies (cache-vis fourni).



# A62

BLOC PRISES



## BLOC PRISES MULTIPosition

### BLOC 2 OU 3 PRISES AVEC CLAPET

2 prises  
3 prises

RÉF.

A9450  
A9455

POINTS €

133,40  
175,40

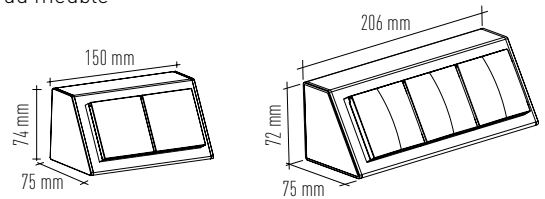
10/16 A 230 V - 2 P + T

Bloc en acier inox brossé, clapet de prise en "ABS"

Prises pré-câblées, câble d'alimentation 3 x 1,5 mm<sup>2</sup> de 2 m.

Possibilité de fixer le bloc soit :

- sur le plan de travail
- à l'intérieur du meuble



A9455



## BLOC PRISES D'ANGLE

### BLOC 2 PRISES

inox brossé - 2 prises  
alu - 2 prises

RÉF.

A9760  
A9761

POINTS €

110,30  
110,30

16 A - 230 V - 2 P + T

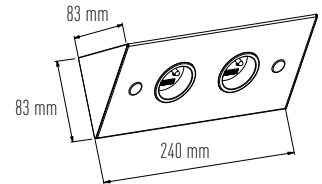
Fixation possible à l'intérieur des meubles.

Prises pré-câblées, câble d'alimentation 3 x 1,5 mm<sup>2</sup> de 2 m.

Fixation par vis (cache-vis fourni).

Finition inox brossé, côtés beige

Finition alu, côtés gris



A9761



### BLOC 3 PRISES

inox brossé - 3 prises  
alu - 3 prises

RÉF.

A9780  
A9781

POINTS €

126,00  
126,00

16 A - 230 V - 2 P + T

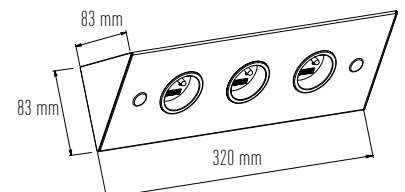
Fixation possible à l'intérieur des meubles.

Fixation par vis (cache-vis fourni).

Prises pré-câblées, câble d'alimentation 3 x 1,5 mm<sup>2</sup> de 2 m.

Finition inox brossé, côtés beige.

Finition alu, côtés gris.



A9780



# A63

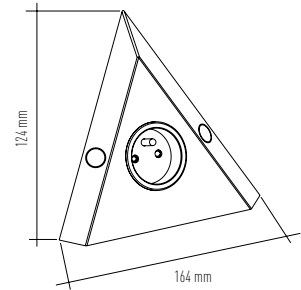
BLOC PRISES



## BLOC PRISES D'ANGLE

BLOC 1 PRISE	RÉF.	POINTS €
inox brossé	A9310	89,80
noir mat	A9313	95,10

16 A - 230 V - 2 P + T  
Prise pré-câblée, câble d'alimentation 3x1,5 mm<sup>2</sup> de 2 m.  
Vis et cache vis fournis.



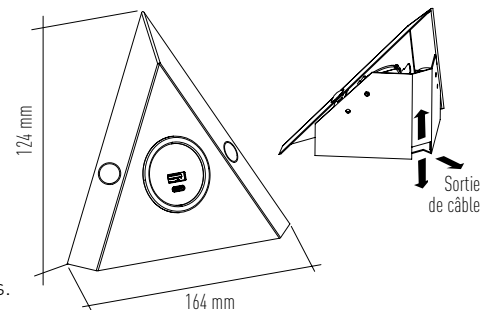
## BLOC USB D'ANGLE

BLOC USB-A + USB-C	RÉF.	POINTS €
noir mat	A9314	195,00

Module de 2 USB (USB A et C).

**Puissance des USB :**  
USB-A : 18 W max  
USB-C : 20 W max  
**USB-A + USB-C : 15 W max**

Câble d'alimentation 3x1,5 mm<sup>2</sup> de 2 m.  
Vis et cache vis fournis.



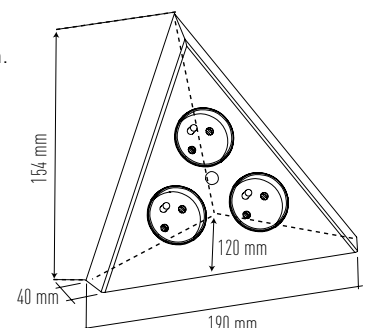
## BLOC PRISES D'ANGLE

BLOC 3 PRISES	RÉF.	POINTS €
inox brossé	A9430	119,20
noir mat	A9433	123,90

16 A - 230 V - 2 P + T  
Prises pré-câblées, câble d'alimentation 3x1,5 mm<sup>2</sup> de 2 m.  
Vis et cache-vis fournis.

BLOC 2 PRISES + INTER	RÉF.	POINTS €
inox brossé	A9430I	153,30

16 A - 230 V - 2 P + T  
Prises pré-câblées, câble d'alimentation 3 x 1,5 mm<sup>2</sup> de 2 m.  
Interrupteur pré-câblé, câble d'alimentation 2 x 1 mm<sup>2</sup> de 2 m.  
Vis et cache-vis fournis.  
**L'interrupteur sert à commander uniquement les luminaires.**



# A64

BLOC PRISES



3 680 W  
MAXI



A9790

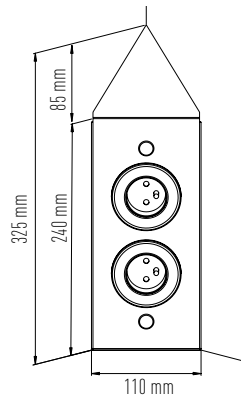


## BLOC PRISES D'ANGLE

**BLOC 2 PRISES**  
inox brossé - 2 prises

RÉF.  
**A9790**

POINTS €  
**124,50**



16 A - 230 V - 2 P + T  
Prise avec façade métal  
Fixation par vis (cache-vis fourni).  
Prises pré-câblées,  
câble d'alimentation 3 x 1,5 mm<sup>2</sup> de 2 m.



A9580



## BLOC PRISES D'ANGLE

**BLOC 2 OU 3 PRISES AVEC INTERRUPTEUR**  
inox brossé - 2 prises + inter  
inox brossé - 3 prises + inter

RÉF.  
**A9570**  
**A9580**

POINTS €  
**133,40**  
**148,60**

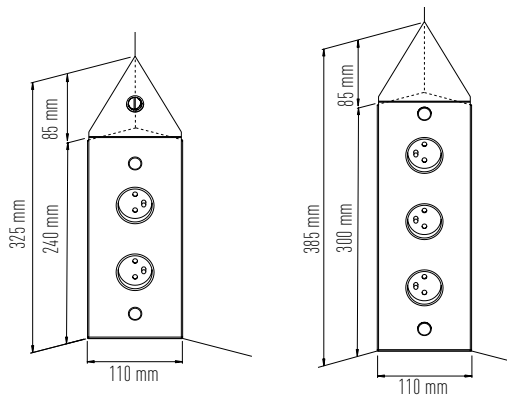
**BLOC 3 PRISES SANS INTERRUPTEUR**  
inox brossé - 3 prises  
alu - 3 prises

RÉF.  
**A9590**  
**A9591**

POINTS €  
**127,10**  
**127,10**

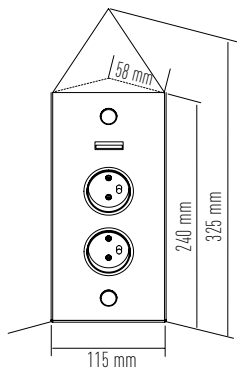
16 A - 230 V - 2 P + T  
Fixation par vis (cache-vis fourni).  
Prises pré-câblées, câble d'alimentation 3 x 1,5 mm<sup>2</sup> de 2 m.  
Avec interrupteur pré-câblé, câble d'alimentation 2 x 1 mm<sup>2</sup> de 2 m.

**L'interrupteur sert à allumer uniquement des luminaires.**



# A65

BLOC PRISES



## BLOC PRISES D'ANGLE

BLOC 2 PRISES	RÉF.	POINTS €
2 prises inox brossé	A9569	109,20
2 prises noir mat	A9563	115,00
2 prises inox brossé + USB-A	A9579	159,10
2 prises noir + USB-A + USB-C	A9573-AC	165,00



### 3 versions :

- sans port USB
  - avec port USB-A 4 W pour charger les téléphones mobiles
  - avec port USB-A 5,5 W et USB-C 5,5 W
- USB-A + USB-C : 5,1 W max**

16 A - 230 V - 2 P + T  
Bloc finition inox brossé.  
Prise pré-câblée,  
câble d'alimentation 3 x 1,5 mm<sup>2</sup> de 2 m.  
Fixation par vis fournies (cache-vis fourni).

# A66

BLOC PRISES



3 680 W  
MAXI



A9713



## BLOC PRISES D'ANGLE POUR RETOUR PLAN DE TRAVAIL

VERSION	RÉF.	POINTS €
2 prises inox brossé	A9713	104,00
2 prises noir	A9714	114,50
3 prises inox brossé + USB-A	A9718	127,10
3 prises noir + USB-A	A9719	135,50
3 prises inox brossé + USB-A+C	A9718-AC	139,00
3 prises noir + USB-A+C	A9719-AC	147,00

NOUVEAUTÉ 2024

16 A - 230 V - 2 P + T

À fixer entre le plan de travail et le meuble haut, dans un angle ou horizontalement ou verticalement.

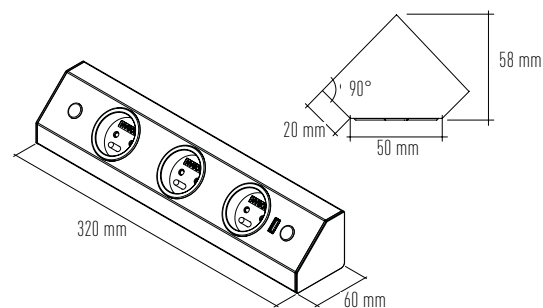
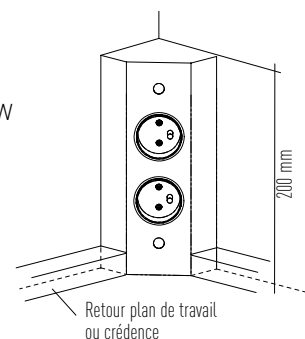
**Spécialement étudié pour montage avec retour de plan de travail.**

Prises pré-câblées, câble d'alimentation 3 x 1,5 mm<sup>2</sup> de 2 m.

### 3 versions :

- sans port USB
- avec port USB-A 4 W
- avec port USB-A 5,5 W et USB-C 5,5 W

**USB-A + USB-C :**  
5,1 W max



A9719-AC



NOUVEAUTÉ 2024

Version module  
USB-A + USB-C  
5,1 W

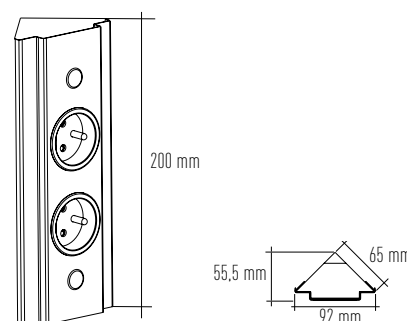
## BLOC PRISES D'ANGLE



A9704



COULEUR	RÉF.	POINTS €
2 prises inox brossé	A9703	102,90
2 prises noir	A9704	110,30



# A67

BLOC PRISES



A9709-AC



N O U  
VEAUTÉ  
2 0 2 4



Version module  
USB-A + USB-C  
5,1 W



A9708

## BLOC PRISES D'ANGLE

VERSION - COULEUR	RÉF.	POINTS €
3 prises inox brossé + USB-A	A9708	125,00
3 prises noir + USB-A	A9709	131,30

N O U  
VEAUTÉ  
2 0 2 4

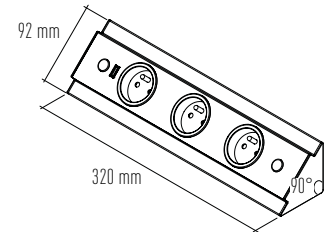
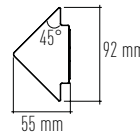
3 prises inox brossé + USB-A+C	A9708-AC	138,00
3 prises noir + USB-A+C	A9709-AC	147,00

16 A - 230 V - 2 P + T  
À fixer entre le plan de travail et le meuble haut, dans un angle horizontalement ou verticalement. Prises pré-câblées, câble d'alimentation 3 x 1,5 mm<sup>2</sup> de 2 m.

### 2 versions :

- avec port USB-A 4 W
- avec port USB-A 5,5 W et USB-C 5,5 W

**USB-A + USB-C :  
5,1 W max**



A9722NI



N O U  
VEAUTÉ  
2 0 2 4



Version module  
USB-A + USB-C  
15 W  
Charge rapide



A9722

VERSION - COULEUR	RÉF.	POINTS €
3 prises inox brossé	A9702	106,60
3 prises inox brossé + USB-A	A9722	139,70
4 prises inox brossé	A9712	116,60

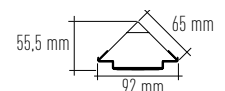
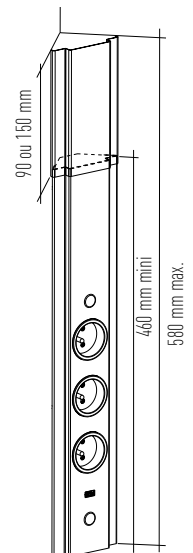
N O U  
VEAUTÉ  
2 0 2 4

3 prises noir + USB-A+C 15 W	A9722NI	219,00
3 prises noir + USB-A+C 5,1 W	A9722N-AC	159,00
4 prises noir + USB-A+C 5,1 W	A9712N-AC	169,00

16 A - 230 V - 2 P + T.  
À fixer entre le plan de travail et le meuble haut. 2 pièces de réglage (hauteur 90 et 150 mm) sont fournies permettant d'ajuster la hauteur du bloc prise. Prises pré-câblées, câble d'alimentation 3 x 1,5 mm<sup>2</sup> de 2 m.

### 4 versions :

- sans port USB
- 3 prises avec port USB-A 4 W (A9722)
- 3 ou 4 prises avec port USB-A + USB-C : 5,1 W max (A9722N-AC / A9712N-AC)
- 3 prises avec module **USB-A + USB-C : 15 W max** (A9722NI)



# A68

BLOC PRISES



## BLOC PRISES D'ANGLE

VERSION - COULEUR	RÉF.	POINTS €
3 prises IB + interrupteur	A9723	143,90
3 prises IB + interrupteur + USB-A	A9724	186,90
3 prises noir + interrupteur + USB-A et USB-C	A9724N-AC	199,00

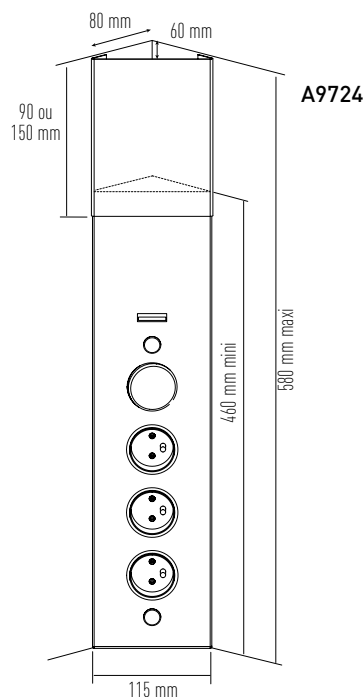
NOUVEAUTÉ 2024

16 A - 230 V - 2 P + T  
 À fixer entre le plan de travail et le meuble haut,  
 2 pièces de réglage (hauteurs 90 et 150 mm) sont fournies,  
 permettant d'ajuster le bloc prise.  
 Hauteur de crédence de 460 à 580 mm.  
 Fixation par vis (cache-vis fourni).  
 Prises pré-câblées, câble d'alimentation 3 x 1,5 mm<sup>2</sup> de 2 m.  
 Interrupteur pré-câblé, câble d'alimentation 2 x 1 mm<sup>2</sup> de 2 m.

### 4 versions :

- 3 prises + interrupteur
- 3 prises + interrupteur avec port USB-A : 4 W
- 3 prises + interrupteur avec port USB-A 5,5 W et USB-C 5,5 W  
**USB-A + USB-C : 5,1 W max**
- 4 prises + LED

L'interrupteur sert à allumer uniquement des luminaires.



Led  
décorative  
intégrée

BLOC 3 OU 4 PRISES INOX BROSSÉ AVEC LED	RÉF.	POINTS €
4 prises + led	A9716	167,00
convertisseur extra-plat 15 W	T11LED	53,00

BAISSE DE PRIX

Le convertisseur T11LED permet d'alimenter la LED du bloc prises et jusqu'à 5 spots LED (compatibles avec T11LED).  
 Puissance totale de 15 W maxi.

Le mini interrupteur sert à commander uniquement la LED (0,2 W)

# A69

BLOC PRISES



3 680 W  
MAXI

A9734



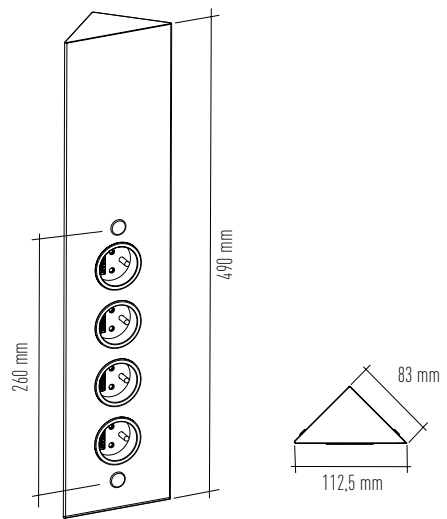
hauteur fixe : 490 mm  
pas de pièce de réglage

## BLOC PRISES D'ANGLE

**BLOC 3 OU 4 PRISES**  
3 prises noir mat  
4 prises noir mat

**RÉF.**  
A9733  
A9734

**POINTS €**  
110,80  
121,30



16 A - 230 V - 2 P + T  
Bloc finition noir mat.  
Prise pré-câblée,  
câble d'alimentation 3 x 1,5 mm<sup>2</sup> de 2 m.  
Fixation par vis fournies (cache-vis fourni).



# A70

BLOC PRISES



A9710



## BLOC PRISES D'ANGLE

### 3 versions :

- sans interrupteur
- avec interrupteur, sans port USB
- avec interrupteur et port USB 5 V, 0,8 A pour charger les téléphones mobiles

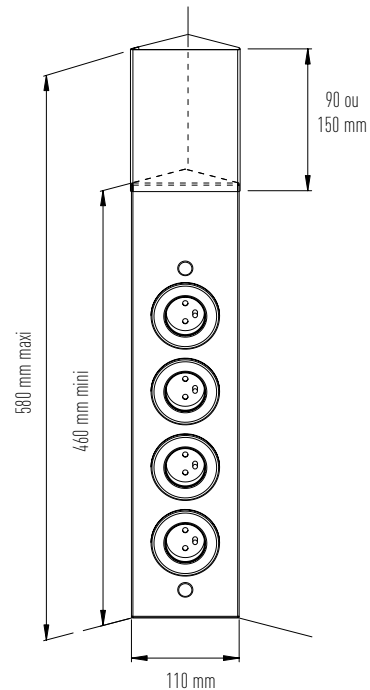
BLOC 3 OU 4 PRISES SANS INTER	RÉF.	POINTS €
inox brossé - 3 prises	A9700	149,10
inox brossé - 4 prises	A9710	170,10

BLOC 3 PRISES AVEC INTER	RÉF.	POINTS €
inox brossé - 3 prises + 1 inter	A9720	186,90



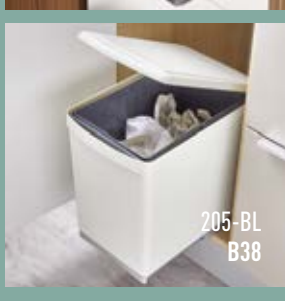
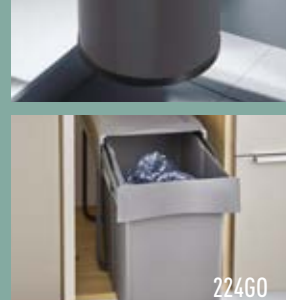
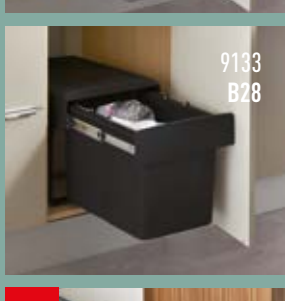
16 A - 230 V - 2 P + T - Prise avec façade métal  
À fixer entre le plan de travail et le meuble haut,  
2 pièces de réglage (hauteurs 90 et 150 mm) sont fournies,  
permettant d'ajuster le bloc prise.  
Hauteur de crédence de 460 à 580 mm.  
Fixation par vis (cache-vis fourni).  
Prises pré-câblées, câble d'alimentation 3 x 1,5 mm<sup>2</sup> de 2 m.

Avec interrupteur pré-câblé, câble d'alimentation 2 x 1 mm<sup>2</sup> de 2 m  
**L'interrupteur sert à allumer uniquement des luminaires.**





# B1 - B41 GESTION DES DÉCHETS



# B1

## GESTION DES DÉCHETS



### CONSEIL POUR LE CHOIX DES SACS

#### Utilisez des sacs avec des liens classiques

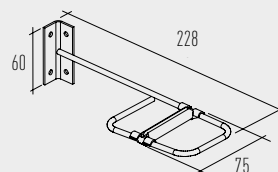
Tous les seaux rectangulaires de capacité :  
2,5 L / 5,5 L / 6 L / 6,5 L / 7 L / 8 L / 9 L / 10,5 L sont utilisés sans sacs pour le stockage des piles,  
des ampoules, des éponges ou des produits d'entretien.

Pour tous les seaux rectangulaires de capacité :  
11 L / 12 L / 14 L / 15 L / 16 L / 18 L / 19 L / 20 L / 21 L utilisez des sacs de capacité 25 ou 30 litres.

Pour tous les seaux rectangulaires de capacité :  
24 L / 26 L / 28 L / 29 L / 30 L / 34 L / 35 L / 40 L / utilisez des sacs de capacité 40 ou 50 litres.

Pour tous les seaux ronds de capacité :  
13 L / 15 L / 20 L / utilisez des sacs de capacité 20 ou 25 litres.

### ACCESSOIRE POUR MAINTENIR LES FLEXIBLES SOUS L'ÉVIER



RÉF.	POINTS €
B393	20,30

#### KIT BALAYETTE + PELLE



RÉF.	POINTS €
B394	29,00

S'accroche sur B373 (page B21).

#### PÉDALE POUR PORTES ET TIROIRS INFÉRIEURS



RÉF.	POINTS €
B369	66,00

Avec glissières non amorties.

#### POUR PORTES BATTANTES À PARTIR DE 300 MM



RÉF.	POINTS €
B395	54,00

Loquet magnétique et bras  
d'enroulement à ressort avec  
glissières non amorties.

# B2

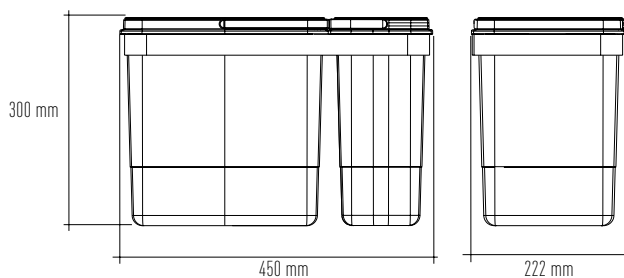
## GESTION DES DÉCHETS



### Collecteur contre-porte

COULEUR	RÉF.	POINTS €
gris orion	9016	66,20

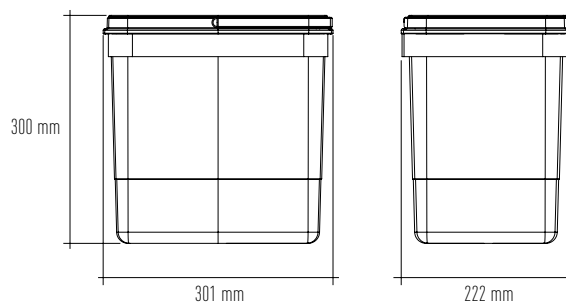
- 1 support inox à visser sur la porte. Minimum 600 mm.
- 2 seaux avec couvercles.
- Poids maximum recommandé : 5 kg.



### Collecteur contre-porte

COULEUR	RÉF.	POINTS €
gris orion	9015	41,50

- 1 support inox à visser sur la porte. Minimum 450 mm.
- 1 seau avec couvercle.
- Poids maximum recommandé : 5 kg.



# B3

GESTION DES DÉCHETS



Ouverture  
manuelle

ÉCO  
MOBILIER

Compatible  
sous-évier

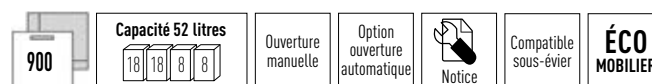
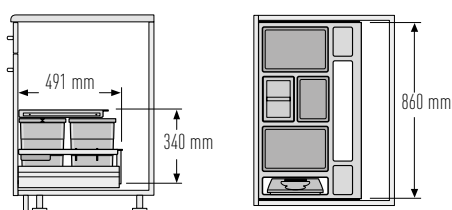
## SEAUX POUR AMÉNAGEMENT TIROIR

Seaux en plastique gris. Couvercle en option.

CONTENANCE	RÉF.	POINTS €
6,5 litres - H 220 x l 174 x P 226 mm	1006	22,10
Couvercle 6,5 litres	106	8,30
14 litres - H 220 x l 350 x P 226 mm	1014	30,00
Couvercle 14 litres	129	15,10
7 litres - H 255 x l 226 x P 156 mm	1007	22,60
Couvercle 7 litres	107	9,50
15 litres - H 255 x l 320 x P 226 mm	1015	33,10
Couvercle 15 litres	120	15,10
14 litres - H 350 x l 320 x P 156 mm	1114	33,10
Couvercle 14 litres	114	14,00
20 litres - H 350 x l 320 x P 226 mm	1020	37,30
Couvercle 20 litres	120	15,10
29 litres - H 485 x l 350 x P 226 mm	1029	40,50
Couvercle 29 litres	129	15,10

# B4

## GESTION DES DÉCHETS



Aménagement pour tiroir de 500 mm de profondeur

Hauteur 340 mm

COULEUR	RÉF.	POINTS €
gris	4629	309,80

- Pour stockage produits ménagers.
- Fourni avec couvercle fixe en métal gris fixé sur les côtés pouvant être utilisé comme étagère.
- Structure et seau plastique gris clair.
- **Fourni sans coulisse.**
- Ouverture automatique système mains libres réf. B398, page B41.

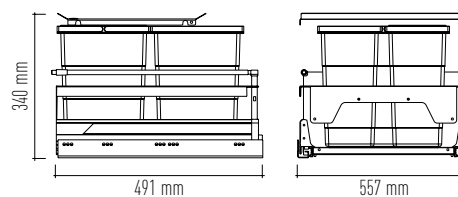


Aménagement pour tiroir de 500 mm de profondeur

Hauteur 340 mm

COULEUR	RÉF.	POINTS €
gris	4626	162,80

- Pour stockage produits ménagers avec séparateurs.
- Fourni avec couvercle coulissant en plastique fixé sur le côté pouvant être utilisé comme étagère.
- **Fourni sans coulisse.**
- Ouverture automatique système mains libres réf. B398, page B41.



# B5

## GESTION DES DÉCHETS



1200

Capacité 89 litres

Ouverture manuelle

Option ouverture automatique

Notice

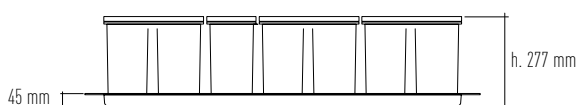
Compatible sous-évier

ÉCO MOBILIER

Collecteur pour tiroir sous-évier

Hauteur 277 mm

COULEUR	RÉF.	POINTS €
gris orion	4989	189,00



900

Capacité 63 litres

Ouverture manuelle

Option ouverture automatique

Notice

Compatible sous-évier

ÉCO MOBILIER

Collecteur pour tiroir sous-évier

Hauteur 277 mm

COULEUR	RÉF.	POINTS €
gris orion	4963	108,20

900

Capacité 49 litres

Ouverture manuelle

Option ouverture automatique

Notice

Compatible sous-évier

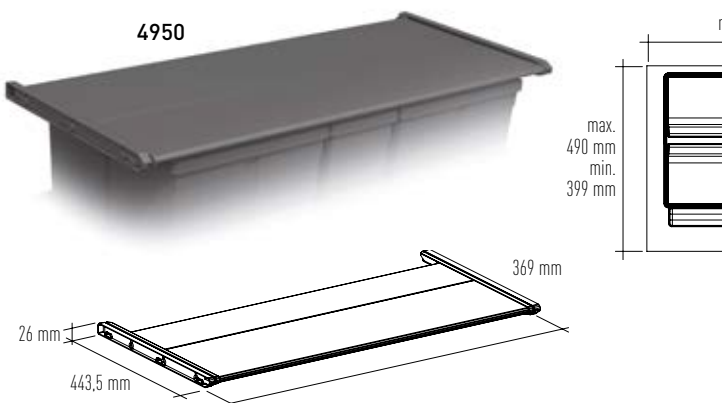
ÉCO MOBILIER

Collecteur pour tiroir sous-évier

Hauteur 209 mm

COULEUR	RÉF.	POINTS €
gris orion	4949	105,00

- Système de tri des déchets.
- 3 seaux avec couvercles
- 1 séparateur de bac
- 1 socle redécoupable.
- Ouverture automatique système mains libres réf. B398, page B41.



Option : couvercle à fixer à l'intérieur du meuble de 900 mm. Joes de 16 à 19 mm.

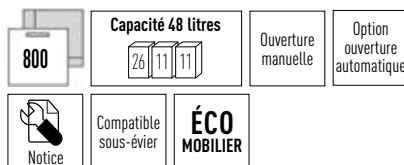
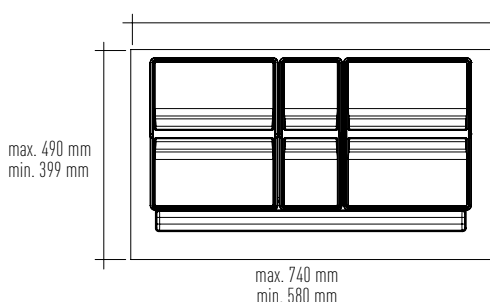
COULEUR	RÉF.	POINTS €
meuble de 900 gris orion	4950	65,10

# B6

## GESTION DES DÉCHETS



4948



Collecteur pour tiroir sous-évier

Hauteur 277 mm

COULEUR	RÉF.	POINTS €
gris orion	4948	97,70



Hauteur 209 mm

COULEUR	RÉF.	POINTS €
gris orion	4938	95,60

- Système de tri des déchets
- Seaux avec couvercles
- Séparateur de seau inclus
- 1 socle redécoupable.
- Ouverture automatique système mains libres réf. B398, page B41.



Hauteur 277 mm

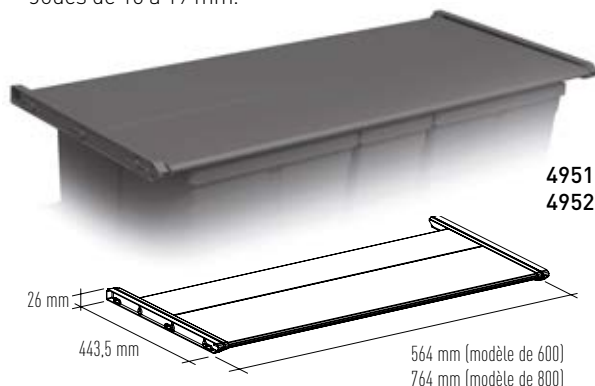
COULEUR	RÉF.	POINTS €
gris orion	4937	80,90



Hauteur 209 mm

COULEUR	RÉF.	POINTS €
gris orion	4929	78,80

**Option** : couvercle à fixer à l'intérieur du meuble.  
Joues de 16 à 19 mm.

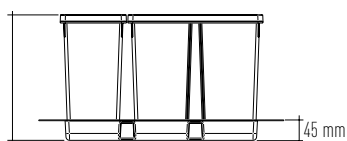


4951  
4952

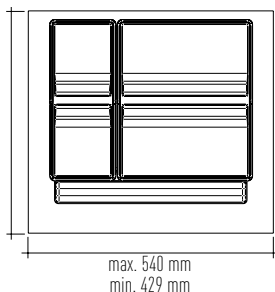
Hauteur 26 mm

COULEUR	RÉF.	POINTS €
meuble de 800 gris orion	4951	59,90
meuble de 600 gris orion	4952	45,20

Réf. 4937 :  
h 277 mm  
Réf. 4929 :  
h 209 mm



max. 490 mm  
min. 399 mm



max. 540 mm  
min. 429 mm



# B7

## GESTION DES DÉCHETS



Stickers à coller sur chaque bac pour identifier le type de déchets



4908



4980



### Collecteur pour tiroir sous-évier

Version bacs avec couvercles individuels

Hauteur 250 mm

COULEUR	RÉF.	POINTS €
gris	4908	69,30

Version bacs avec couvercle basculant

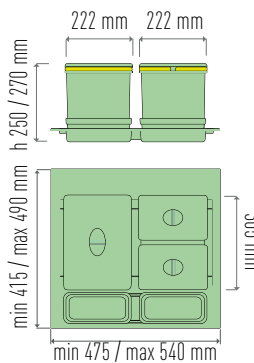
Hauteur 270 mm



COULEUR	RÉF.	POINTS €
gris	4980	119,70

- 3 seaux.
- 2 petits bacs amovibles.
- 1 socle redécoupable.
- Ouverture automatique système mains libres. réf. B398, page B41.

Profondeur minimum 415 mm après recoupe maxi 490 mm  
Largeur minimum 475 mm après recoupe maxi 540 mm



Stickers à coller sur chaque bac pour identifier le type de déchets

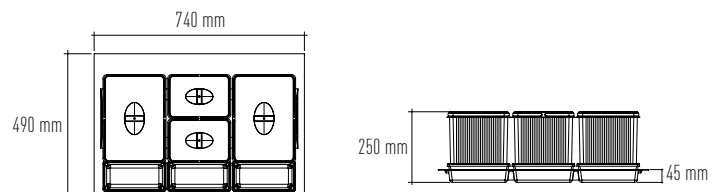


### Collecteur pour tiroir sous-évier

Version bacs avec couvercles individuels

Hauteur 250 mm

COULEUR	RÉF.	POINTS €
gris	4902	114,50



Profondeur min. 415 mm après recoupe / maxi 490 mm  
Largeur min. 695 mm après recoupe / maxi 740 mm

# B8

## GESTION DES DÉCHETS



900	Capacité 35 litres 12   12   5,5   5,5	Ouverture manuelle	Option ouverture automatique	Compatible sous-évier	ÉCO MOBILIER
-----	---	--------------------	------------------------------	-----------------------	--------------

### Collecteur pour tiroir sous-évier

Version bacs avec couvercles individuels

Hauteur 230 mm

COULEUR	RÉF.	POINTS €
gris anthracite	4011	93,50

900	Capacité 41 litres 14   14   6,5   6,5	Ouverture manuelle	Option ouverture automatique	Compatible sous-évier	ÉCO MOBILIER
-----	---	--------------------	------------------------------	-----------------------	--------------

Version bacs avec couvercles individuels

Hauteur 250 mm

COULEUR	RÉF.	POINTS €
gris	4906	93,50



Version bacs avec couvercle basculant

Hauteur 270 mm

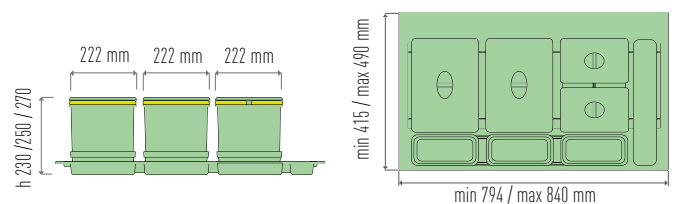
COULEUR	RÉF.	POINTS €
gris	4986	134,40

- Système de tri des déchets. 4 seaux.
- 1 socle redécoupable. 3 petits bacs amovibles.
- Ouverture automatique système mains libres réf. B398, page B41.

4986



Profondeur min. 415 mm après recoupe / maxi 490 mm  
Largeur min. 794 mm après recoupe / maxi 840 mm



# B9

## GESTION DES DÉCHETS

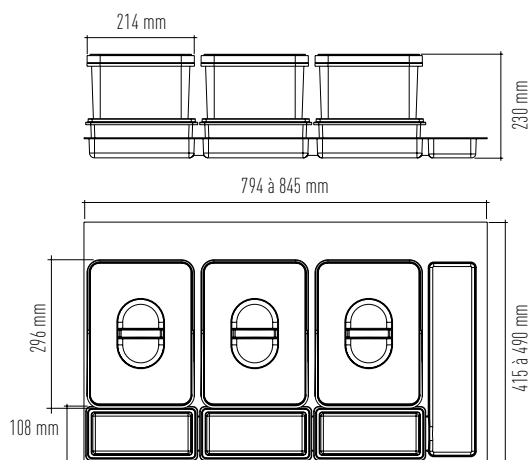


900	Capacité 36 litres 12   12   12	Ouverture manuelle	Option ouverture automatique	Compatible sous-évier	ÉCO MOBILIER
-----	------------------------------------	--------------------	------------------------------	-----------------------	--------------

### Collecteur pour tiroir sous-évier Hauteur 230 mm

COULEUR	RÉF.	POINTS €
gris	9906	92,40

- Système de tri des déchets.
- 3 seaux avec couvercles
- 1 socle redécoupable.
- 3 bacs amovibles.
- Ouverture automatique système mains libres réf. B398, page B41.

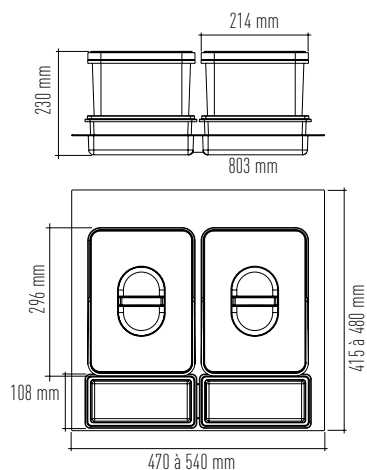


600	Capacité 24 litres 12   12	Ouverture manuelle	Option ouverture automatique	Compatible sous-évier	ÉCO MOBILIER
-----	-------------------------------	--------------------	------------------------------	-----------------------	--------------

### Collecteur pour tiroir sous-évier Hauteur 230 mm

COULEUR	RÉF.	POINTS €
gris	9908	56,20

- Système de tri des déchets.
- 2 seaux avec couvercles
- 1 socle redécoupable.
- 2 bacs amovibles.
- Ouverture automatique système mains libres réf. B398, page B41.



# B10

## GESTION DES DÉCHETS



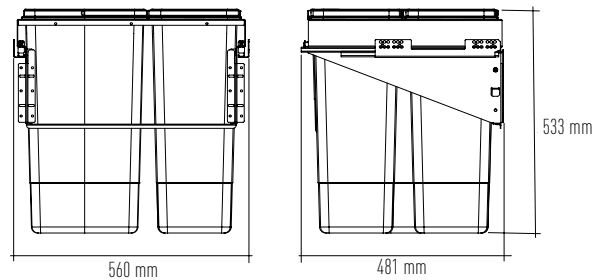
600	Capacité 85 litres 26 26 26 7	Ouverture manuelle	Option ouverture automatique	SOFT	Notice	ÉCO MOBILIER
-----	----------------------------------	--------------------	------------------------------	------	--------	--------------

Hauteur 533 mm

COULEUR	RÉF.	POINTS €
gris orion	9602	374,90

### Poubelle collecteur grande capacité

- Bacs avec couvercles. Cadre métal et plastique gris orion.
- Fixation sur les côtés et sur porte.
- Sortie totale.



**Option** : étagère fixe en métal à monter à l'intérieur du meuble.

COULEUR	RÉF.	POINTS €
gris orion	96C60	72,50



600	Capacité 80 litres 40 40	Ouverture manuelle	Option ouverture automatique	SOFT	Notice	ÉCO MOBILIER
-----	-----------------------------	--------------------	------------------------------	------	--------	--------------

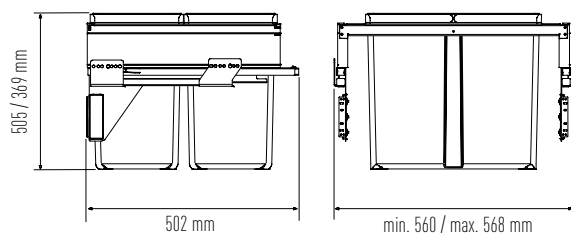
Hauteur 506 mm

COULEUR	RÉF.	POINTS €
gris orion	5860	322,40

600	Capacité 60 litres 30 30	Ouverture manuelle	Option ouverture automatique	SOFT	Notice	ÉCO MOBILIER
-----	-----------------------------	--------------------	------------------------------	------	--------	--------------

Hauteur 369 mm

COULEUR	RÉF.	POINTS €
gris orion	5861	316,10



### Poubelle collecteur grande capacité

- Installation facile par clip.
- Bacs avec couvercles. Cadre métal et plastique.
- Fixation sur les côtés et sur porte.
- Ouverture automatique système mains libres réf. B398, page B41.

**Option** : étagère plastique à fixer à l'intérieur du meuble.

COULEUR	RÉF.	POINTS €
meuble de 600 gris orion	58C60	44,70

# B11

## GESTION DES DÉCHETS



B392

Pour meuble avec chant de 16 mm à 19 mm



Hauteur 545 mm

COULEUR  
gris clair  
gris foncé

RÉF.  
B392  
B392G

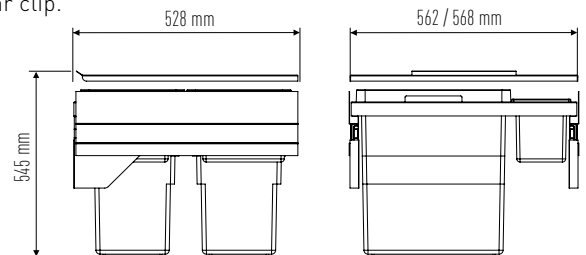
POINTS €



489,00  
515,00

### Poubelle collecteur grande capacité

- Installation facile par clip.
- Fixation sur les côtés et sur porte.
- Retour amorti.
- Ouverture automatique système mains libres réf. B398, page B41.



9076



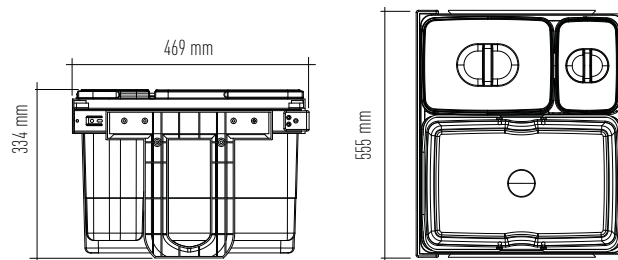
Hauteur 334 mm

COULEUR  
gris orion

RÉF.  
9076

POINTS €  
165,90

- Se compose de 3 seaux avec seulement 2 couvercles . pour les seaux de 15 et 7 litres.
- Fixation sur fond du meuble et côtés.
- Sortie totale avec Soft closing.



B371

Pour meuble avec chant de 16 mm à 19 mm



Hauteur 440 mm

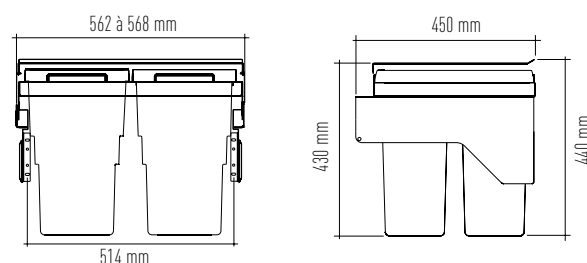
COULEUR  
gris clair

RÉF.  
B371



POINTS €  
449,00

- Couvercle fixe en métal pouvant être utilisé comme étagère, rangement complémentaire.
- Sortie totale.
- Ouverture automatique système mains libres réf. B398, page B41.



# B12

## GESTION DES DÉCHETS



B334



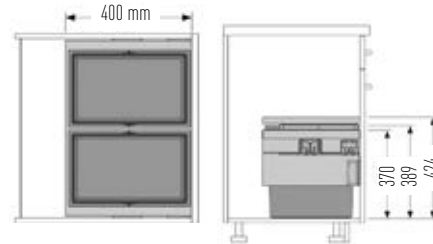
Pour meuble avec chant de 16 mm à 19 mm  
Profondeur réduite : 400 mm



Hauteur 424 mm

COULEUR	RÉF.	POINTS €
gris foncé	B334	482,00

- Structure en métal, cache-glissières en plastique.
- Couvercle fixe, en métal, revêtu d'un tapis antidérapant pouvant servir d'étagère.
- Fixation sur les côtés et sur la porte.
- Sortie totale.
- Ouverture automatique système mains libres réf. B398, page B41.



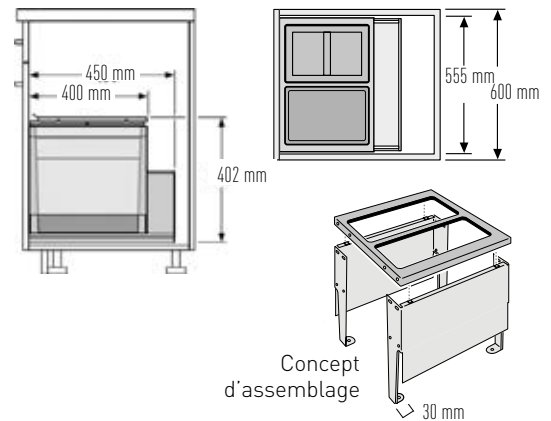
B376



Aménagement poubelle pour tiroir  
Hauteur 402 mm

COULEUR	RÉF.	POINTS €
gris foncé	B376	392,70

- Structure et couvercle en métal gris et seuil plastique.
- Pour un meuble tiroir à porte haute de profondeur supérieure à 400 mm.
- Sortie totale.
- **Fourni sans coulisse.**
- Ouverture automatique système mains libres réf. B398, page B41.



B374



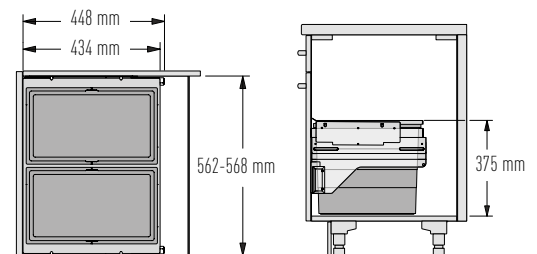
Pour meuble avec chant de 16 mm à 19 mm



Hauteur 375 mm

COULEUR	RÉF.	POINTS €
gris foncé	B374	471,50

- Couvercle fixe en métal pouvant être utilisé comme étagère, rangement complémentaire
- Fixation sur les côtés du meuble. Sortie totale.
- Ouverture automatique système mains libres réf. B398, page B41.



# B13

## GESTION DES DÉCHETS



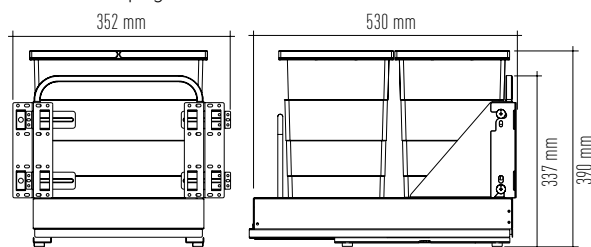
B365



Hauteur 390 mm

COULEUR	RÉF.	POINTS €
gris clair	B365	382,20

- Chariot porte seaux en métal.
- Sortie totale.
- Fixation sur fond du meuble.
- Avec kit de fixation sur porte.
- Ouverture automatique système mains libres réf. B398, page B41.



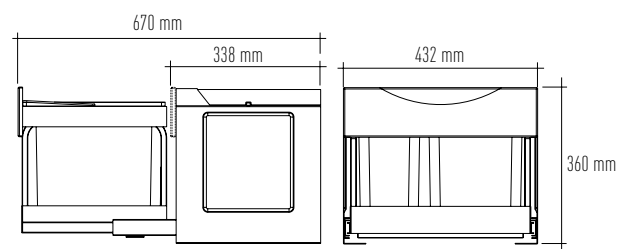
B367



Hauteur 360 mm

COULEUR	RÉF.	POINTS €
gris clair	B367	300,30

- Cadre métal et couvercle plastique.
- Sortie totale.
- Peut être installée aussi dans un meuble de 1200 (2 portes de 600).



B630

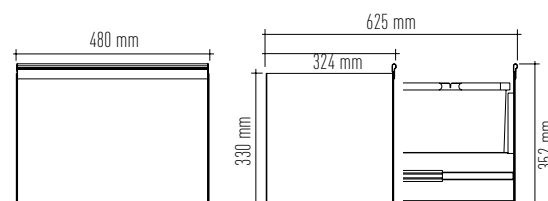
**+**  
**inox**  
AISI 430



Hauteur 352 mm

COULEUR	RÉF.	POINTS €
inox	B630	356,00

- Bloc complet et couvercle en inox.
- Sortie totale, fermeture amortie.
- Fixation sur fond du meuble.
- Nettoyage simple : coulisses amovibles.



# B14

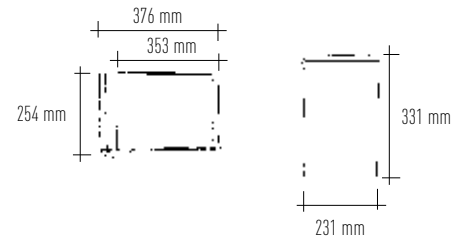
GESTION DES DÉCHETS



Hauteur 331 mm

COULEUR	RÉF.	POINTS €
gris	201-G	32,10

- Fixation sur porte et caisson.
- Montage joue intérieure de meuble gauche ou droite.



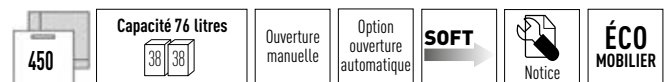
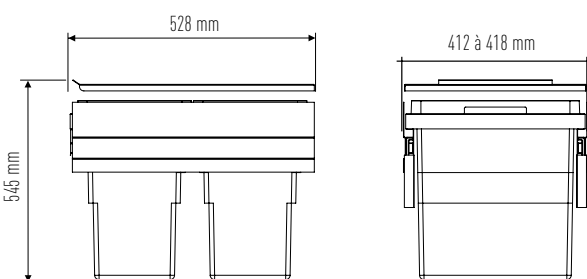
+

Pour meuble avec chant de 16 mm à 19 mm



+

Pour meuble avec chant de 16 mm à 19 mm



Hauteur 545 mm

COULEUR	RÉF.	POINTS €
gris clair	B391	450,50
gris foncé	B391G	467,30

- Installation facile par clip.
- Cadre métal et plastique.
- Fixation sur les côtés et sur porte.
- Retour amorti.
- Ouverture automatique système mains libres réf. B398, page B41.



# B15

## GESTION DES DÉCHETS

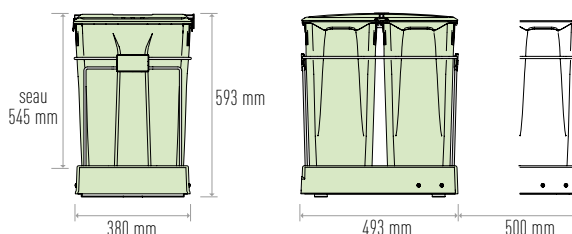


**Hauteur 593/610 mm**

COULEUR	RÉF.	POINTS €
gris / quartz	550	243,60

### Poubelle écologique grande capacité

- Fixation sur chariot fond de meuble.
- Couvercle fixé sur un côté du meuble.
- Ouverture automatique système mains libres réf. B398, page B41. (lorsque la poubelle 550 est installée avec la réf. 555).



Hauteur couvercle levé : 610 mm.

OPTION (VOIR P. B16)	RÉF.	POINTS €
fixation porte	555	40,50
fermeture assistée	556	66,20



INSTALLATION

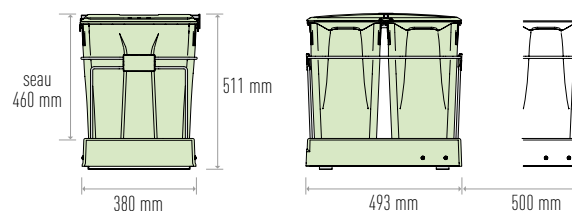


**Hauteur 511/530 mm**

COULEUR	RÉF.	POINTS €
gris / quartz	551	232,60

### Poubelle écologique grande capacité

- Fixation sur chariot fond de meuble.
- Couvercle fixé sur un côté du meuble.
- Ouverture automatique système mains libres réf. B398, page B41. (lorsque la poubelle 551 est installée avec la réf. 555).



Hauteur couvercle levé : 530 mm.

OPTION (voir page B16)	RÉF.	POINTS €
fixation porte	555	40,50
fermeture assistée	556	66,20

# B16

## GESTION DES DÉCHETS



### BAC SUPPLÉMENTAIRE

COULEUR	RÉF.	POINTS €
gris clair / vert	557	13,70
gris quartz / fumé	558	13,70

#### Bac de 5 litres

- Idéal pour la collecte des déchets organiques avec couvercle hermétique.
- Grâce au support latéral il s'accroche à la poubelle, à la porte du meuble.
- Lavable au lave-vaisselle.
- Dimensions : L247 x l185 x h182 mm



### KIT DE FIXATION POUR 550/551



COULEUR	RÉF.	POINTS €
fixation porte	555	40,50
fermeture assistée	556	66,20

#### Kit de fixation sur porte pour poubelle grande capacité

Kit de fixation permettant de fixer les poubelles réf. 550 et 551 sur la porte.

Kit pour fermeture assistée pour réf. 550 et 551.



Fermeture assistée



+

Pour meuble avec chant de 16 mm et 19 mm

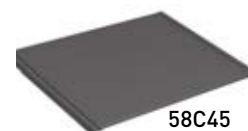
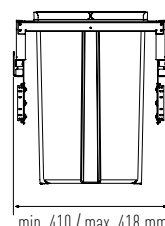
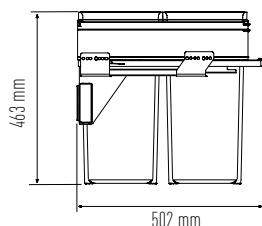


#### Hauteur 463 mm

COULEUR	RÉF.	POINTS €
gris orion	5845	288,80

#### Poubelle collecteur grande capacité

- Bacs avec couvercles. Cadre métal et plastique.
- Fixation sur les côtés et sur porte. Installation facile par clip.
- Ouverture automatique système mains libres réf. B398, page B41.



58C45

COULEUR	RÉF.	POINTS €
meuble de 450 gris orion	58C45	34,80

**Option** : couvercle à fixer à l'intérieur du meuble.

# B17

## GESTION DES DÉCHETS



9226

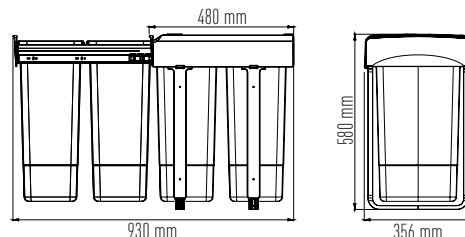
Soft Closing  
Sortie totale



Hauteur 580 mm

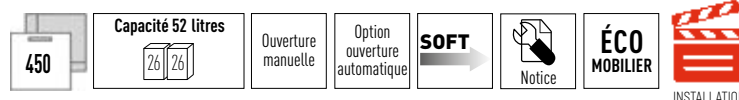
COULEUR	RÉF.	POINTS €
gris orion	9226	181,70

- Fixation sur fond de meuble.
- Couvercle amovible.
- Sortie totale avec Soft Closing.



9502

Pour meuble avec chant de 16 mm à 19 mm

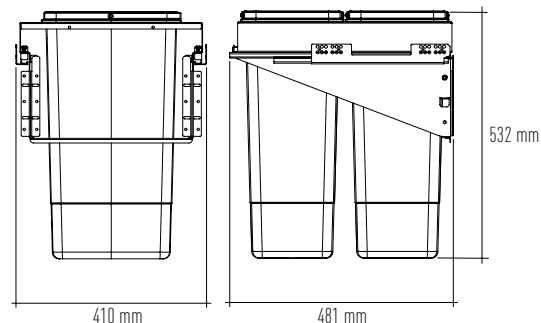


Hauteur 532 mm

COULEUR	RÉF.	POINTS €
gris orion	9502	314,00
option étagère métal (fixe)	95C45	65,10

### Poubelle collecteur grande capacité

- Bacs avec couvercles.
- Cadre métal et plastique gris orion.
- Fixation sur les côtés et sur porte.
- Sortie totale.



538



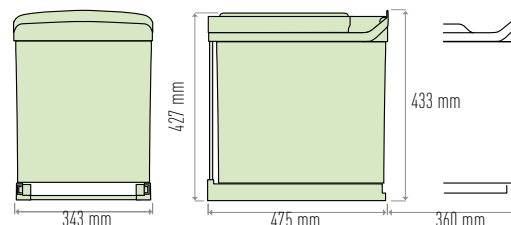
Hauteur 433 mm

CORPS EN POLYPROPYLÈNE ANTICHOC	RÉF.	POINTS €
gris clair / quartz	538	150,20
CORPS EN ACIER INOX	RÉF.	POINTS €
inox	511-I	207,40

JUSQU'À ÉPUISEMENT DES STOCKS

- Corps en polypropylène antichoc ou en acier inox

- Glissières métalliques à billes.
- Fixation sur fond du meuble
- 2 seaux de 21 litres, dont 1 avec séparation amovible pour éventuellement obtenir 3 bacs de collecte.
- Non compatible avec charnière Soft.



# B18

## GESTION DES DÉCHETS



B336

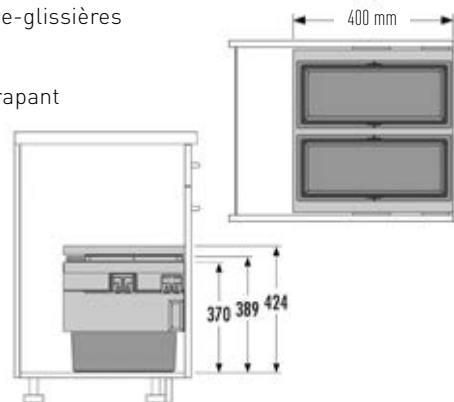
Pour meuble avec chant de 16 mm à 19 mm  
Profondeur réduite : 400 mm



Hauteur 424 mm

COULEUR	RÉF.	POINTS €
gris foncé	B336	451,50

- Structure en métal, cache-glissières en plastique.
- Couvercle fixe, en métal, revêtu d'un tapis antidérapant pouvant servir d'étagère. Seaux en plastique gris orion.
- Fixation sur les côtés et sur la porte, sortie totale.
- Ouverture automatique système mains libres réf. B398, page B41.



516



233-I

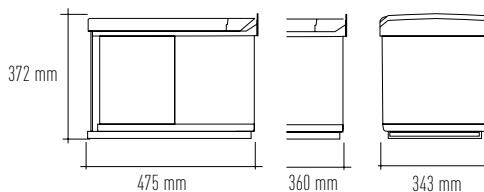


Hauteur 372 mm

COULEUR	RÉF.	POINTS €
gris clair / quartz	516	139,20
inox	233-I	201,10

JUSQU'À ÉPAISSEMENT DES STOCKS

- Corps en polypropylène antichoc ou en acier inox.
- Mécanisme de sortie automatique fourni.
- Glissière métallique à billes.
- Le couvercle se décroche pour simplifier le nettoyage et est conçu pour ranger éponges et gants.
- Positionnable dans un meuble de 400 mm en cas d'ouverture manuelle.



B530

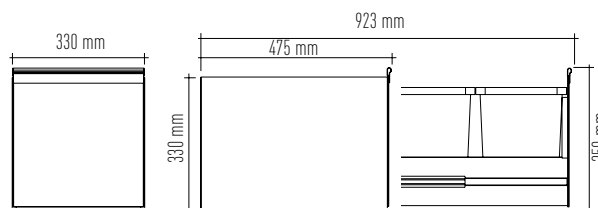
inox  
AISI 430



Hauteur 350 mm

COULEUR	RÉF.	POINTS €
inox	B530	353,90

- Bloc complet et couvercle en inox.
- Sortie totale, fermeture amortie.
- Fixation sur fond du meuble.
- Nettoyage simple : coulisses amovibles.



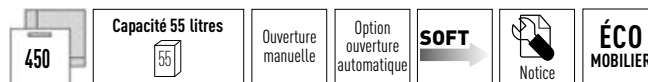
# B19

## GESTION DES DÉCHETS



B335

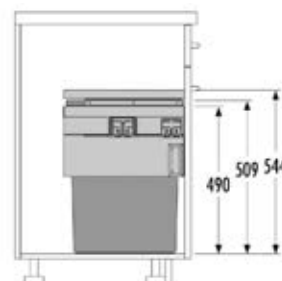
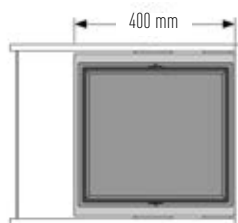
Pour meuble avec chant de 16 mm à 19 mm  
Profondeur réduite : 400 mm



Hauteur 544 mm

COULEUR	RÉF.	POINTS €
gris foncé	B335	456,80

- Structure en métal, cache-glissières en plastique.
- Couvercle fixe, en métal, revêtu d'un tapis antidérapant pouvant servir d'étagère. Seau en plastique gris foncé.
- Fixation sur les côtés et sur la porte, sortie totale.
- Ouverture automatique système mains libres réf. B398, page B41.



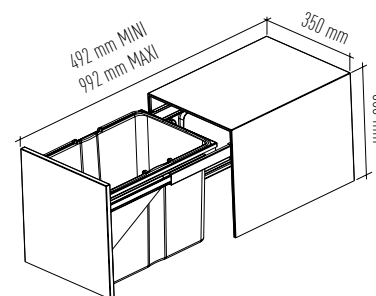
9007



Hauteur 365 mm

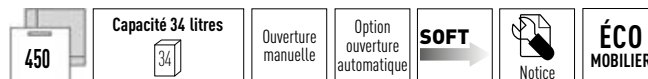
COULEUR	RÉF.	POINTS €
inox	9007	230,00

- Corps en inox.
- Bac gris en plastique.
- Fixation sur fond de meuble.
- Sortie totale.



9501

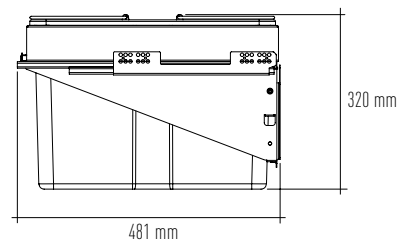
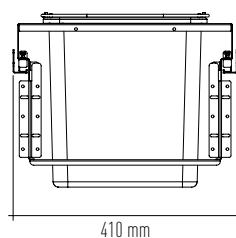
Pour meuble avec chant de 16 mm à 19 mm  
Faible hauteur



Hauteur 320 mm

COULEUR	RÉF.	POINTS €
gris orion	9501	293,00
option étagère métal	95C45	65,10

- Bac plastique gris orion. Cadre métal.
- Fixation sur les côtés et sur porte.
- Sortie totale.



# B20

## GESTION DES DÉCHETS

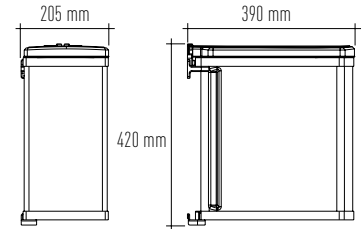
B342



**Hauteur 420 mm**

COULEUR	RÉF.	POINTS €
acier blanc	<b>B341</b>	<b>90,30</b>
inox/noir	<b>B342</b>	<b>106,10</b>

- Acier blanc ou Inox et Noir.
- Installation aisée sur porte et joue de meuble.
- Sortie totale.
- Fixation sur porte (gauche ou droite) et caisson



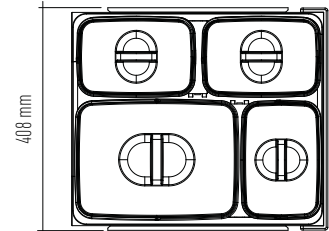
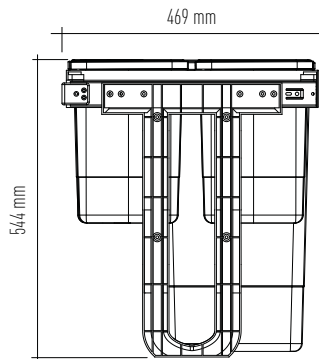
9072



**Hauteur 544 mm**

COULEUR	RÉF.	POINTS €
gris orion	<b>9072</b>	<b>175,40</b>

- Se compose de 4 seaux avec couvercles.
- Fixation sur fond du meuble et côtés.
- Sortie totale avec Soft closing.



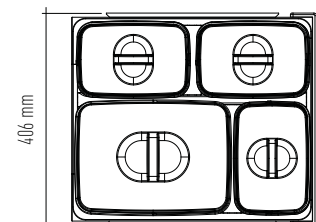
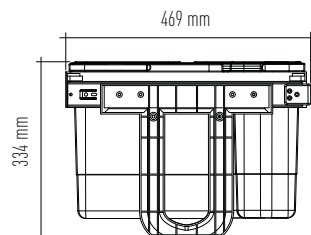
9071



**Hauteur 334 mm**

COULEUR	RÉF.	POINTS €
gris orion	<b>9071</b>	<b>159,60</b>

- Se compose de 4 seaux avec couvercles.
- Fixation sur fond du meuble et côtés.
- Sortie totale avec Soft closing.



# B21

## GESTION DES DÉCHETS



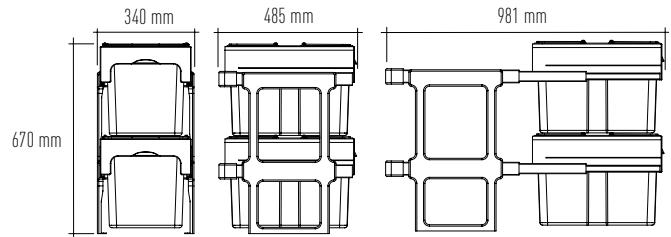
9080



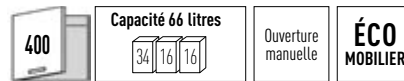
Hauteur 670 mm

COULEUR	RÉF.	POINTS €
gris/bleu	9080	225,80

- Composé de 2 bacs : 2 x 34 L (1 gris + 1 bleu).
- Fixation sur fond de meuble et côté (entretoises fournies).
- Couvercle non fourni.



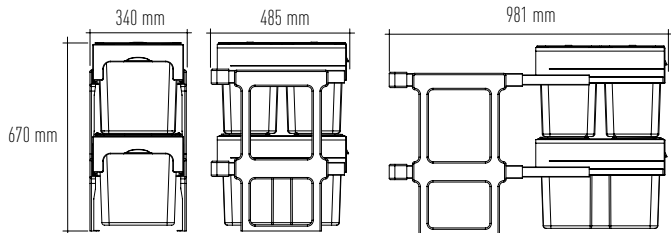
9081



Hauteur 670 mm

COULEUR	RÉF.	POINTS €
gris/vert/jaune	9081	225,80

- Composé de 3 bacs : 1 x 34 L (gris) + 2 x 16 L (vert + jaune).
- Fixation sur fond de meuble et côté (entretoises fournies).
- Un seul couvercle fourni pour poubelle 16 litres.



B373G

NOUVEAUTÉ 2024

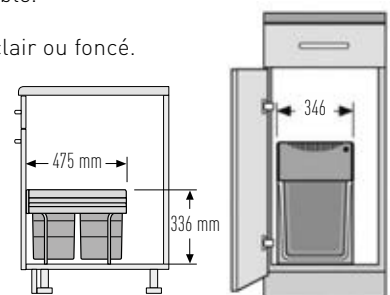


Hauteur 336 mm

COULEUR	RÉF.	POINTS €
gris clair	B373	209,00
gris foncé	B373G	215,00

NOUVEAUTÉ 2024

- Fixation sur fond de meuble.
- Cadre métal.
- Couvercle et seaux gris clair ou foncé.
- Sortie totale.
- Option kit balayette et pelle (page B1).



# B22

## GESTION DES DÉCHETS

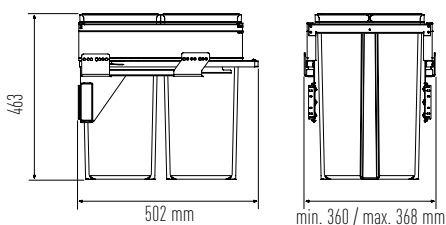


400	Capacité 58 litres 29   29	Ouverture manuelle	Option ouverture automatique	<b>SOFT</b>	Notice	<b>ÉCO MOBILIER</b>
-----	-------------------------------	--------------------	------------------------------	-------------	--------	---------------------

Hauteur 463 mm

COULEUR	RÉF.	POINTS €
gris orion	5840	288,80

- Installation facile par clip.
- Bacs avec couvercles. Cadre métal et plastique.
- Fixation sur les côtés et sur porte.
- Ouverture automatique système mains libres réf. B398, page B41.



58C40



**Option** : étagère à fixer à l'intérieur du meuble.

COULEUR	RÉF.	POINTS €
meuble de 400 gris orion	58C40	32,10

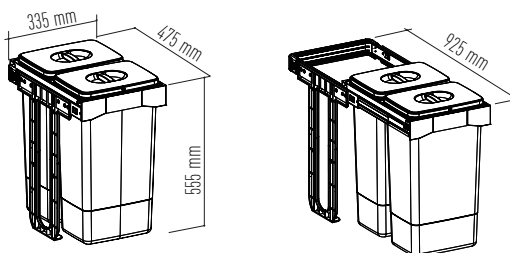


400	Capacité 52 litres 26   26	Ouverture manuelle	<b>SOFT</b>	<b>ÉCO MOBILIER</b>
-----	-------------------------------	--------------------	-------------	---------------------

Hauteur 555 mm

COULEUR	RÉF.	POINTS €
gris orion	9074	149,00

- Fixation sur fond de meuble et côtés.
- Couvercle amovible.
- Sortie totale avec Soft Closing.





# B23

## GESTION DES DÉCHETS

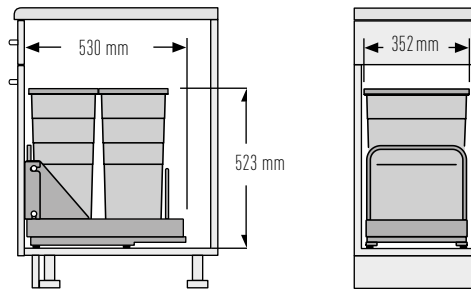


400	Capacité 58 litres 29   29	Ouverture manuelle	Option ouverture automatique	SOFT	Notice	ÉCO MOBILIER
-----	-------------------------------	--------------------	------------------------------	------	--------	--------------

Hauteur 523 mm

COULEUR	RÉF.	POINTS €
gris clair	B368	391,70

- Structure en métal gris.
- Seu et couvercle plastique gris clair.
- Fixation sur fond de meuble et porte.
- Sortie totale.
- Ouverture automatique système mains libres réf. B397, page B41.

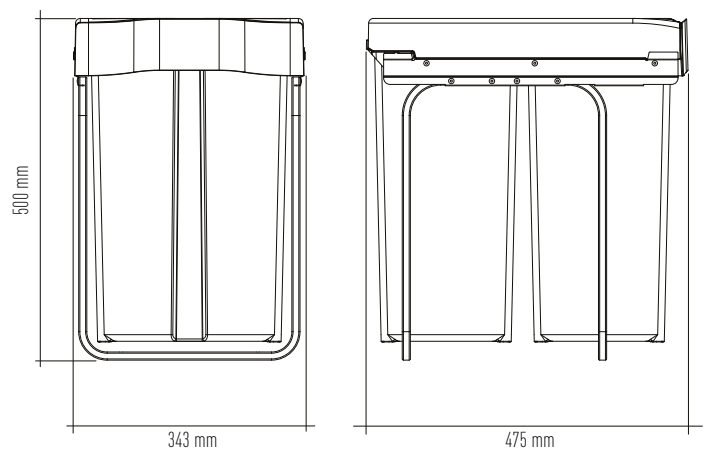


400	Capacité 58 litres 29   29	Ouverture manuelle	Notice	ÉCO MOBILIER
-----	-------------------------------	--------------------	--------	--------------

Hauteur 505 mm

COULEUR	RÉF.	POINTS €
gris orion	29560	153,30

- Se compose de 2 seaux.
- Fixation sur fond du meuble.
- Sortie totale.
- Couvercle amovible.



# B24

## GESTION DES DÉCHETS



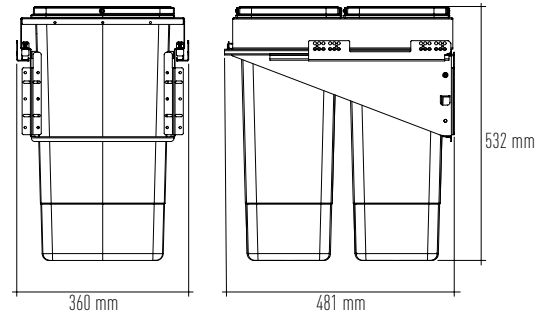
400	Capacité 52 litres 26 26	Ouverture manuelle	Option ouverture automatique	<b>SOFT</b>	Notice	<b>ÉCO MOBILIER</b>
-----	-----------------------------	--------------------	------------------------------	-------------	--------	---------------------

Hauteur 532 mm

COULEUR	RÉF.	POINTS €
gris orion	9402	303,50
option couvercle métal	94C40	60,90

### Poubelle collecteur grande capacité

- Bacs avec couvercles. Cadre métal et plastique gris orion.
- Fixation sur les côtés et sur porte.
- Sortie totale.

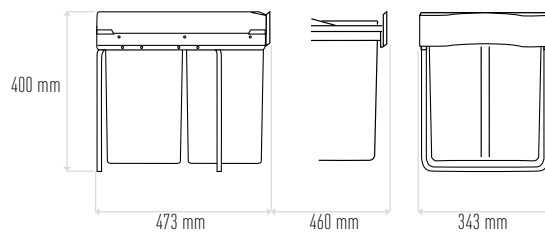


400	Capacité 42 litres 21 21	Ouverture manuelle	<b>ÉCO MOBILIER</b>
-----	-----------------------------	--------------------	---------------------

Hauteur 400 mm

COULEUR	RÉF.	POINTS €
gris	290G	128,10

- Fixation sur fond de meuble.
- Couvercle amovible.
- Cadre métal.
- Sortie totale.

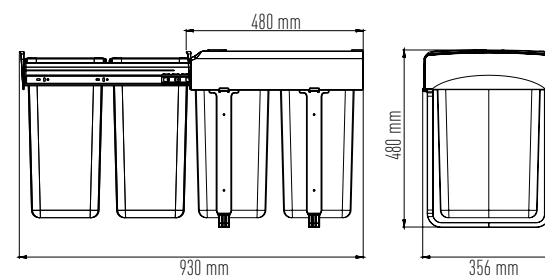


400	Capacité 40 litres 20 20	Ouverture manuelle	<b>SOFT</b>	<b>ÉCO MOBILIER</b>
-----	-----------------------------	--------------------	-------------	---------------------

Hauteur 480 mm

COULEUR	RÉF.	POINTS €
gris orion	9220	171,20

- Fixation sur fond de meuble.
- Couvercle amovible.
- Sortie totale avec Soft Closing.



# B25

## GESTION DES DÉCHETS

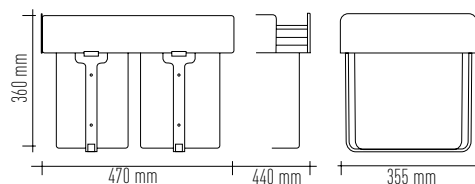


Hauteur 360 mm

COULEUR	RÉF.	POINTS €
blanc/gris - cadre blanc	9104	136,50
gris/gris - cadre gris	9204	131,30
plastique recyclé noir	9304	131,30



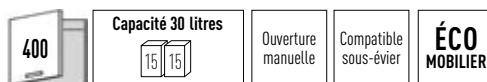
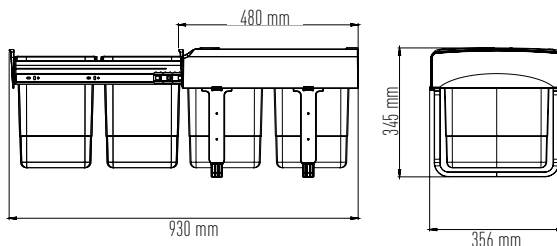
- Fixation sur fond du meuble.
- Fournie avec entretoises.
- Sortie totale.



Hauteur 345 mm

COULEUR	RÉF.	POINTS €
gris orion	9215	149,10

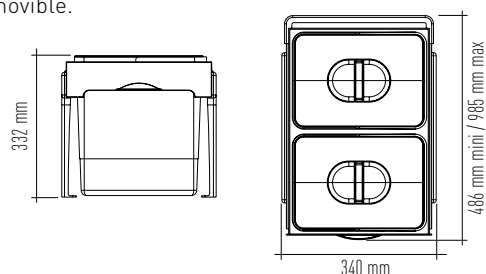
- Fixation sur fond de meuble.
- Couvercle amovible.
- Sortie totale avec Soft Closing.



Hauteur 332 mm

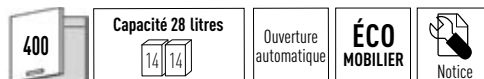
COULEUR	RÉF.	POINTS €
gris	9009	100,30

- Seaux avec couvercles.
- Fixation sur fond de meuble.
- Couvercle amovible.
- Sortie totale.



# B26

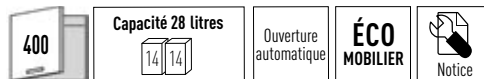
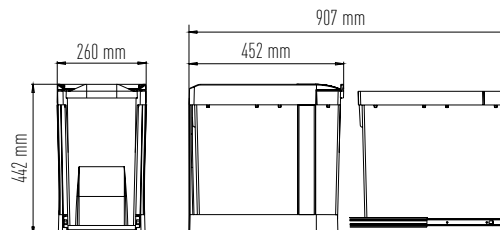
## GESTION DES DÉCHETS



Hauteur 442 mm

COULEUR	RÉF.	POINTS €
gris orion	237G	119,00

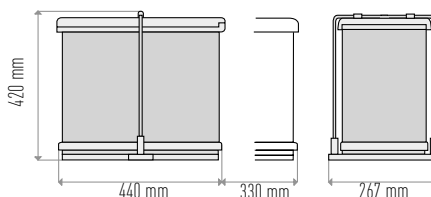
- Fixation sur fond de meuble et porte pour ouverture automatique.
- Couverture amovible.
- Coulisses à extraction totale.



Hauteur 420 mm

COULEUR	RÉF.	POINTS €
inox	250-I	139,70

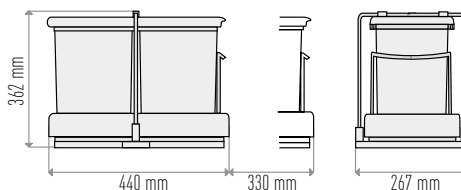
- Mécanisme de sortie automatique fourni pour porte.
- Glissière métallique à billes.
- Fixation sur chariot.
- Peut être positionnée dans un meuble de 350 mm en cas de sortie manuelle.



Hauteur 362 mm

COULEUR	RÉF.	POINTS €
gris clair	242	104,90

- Mécanisme de sortie automatique fourni pour porte.
- Glissière métallique à billes.
- Fixation sur chariot.
- Peut être positionné dans un meuble de 350 mm en cas de sortie manuelle.



# B27

## GESTION DES DÉCHETS

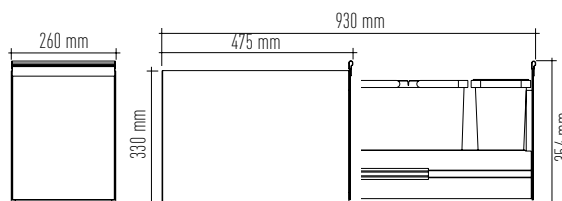


<b>400</b>	<b>Capacité 21 litres</b> 6 15	Ouverture manuelle	Compatible sous-évier	<b>ÉCO MOBILIER</b>
------------	-----------------------------------	--------------------	-----------------------	---------------------

Hauteur 330 mm

COULEUR	RÉF.	POINTS €
inox	B420	291,90

- Bloc complet et couvercle en inox.
- Sortie totale, fermeture amortie.
- Fixation sur fond du meuble.
- Nettoyage simple : coulisses amovibles.
- **Spécial sous-évier** hauteur 33 cm.

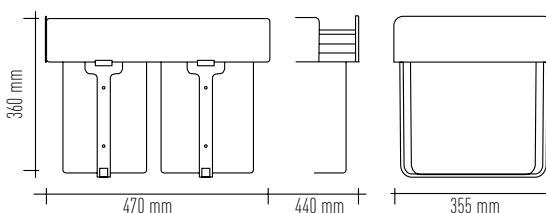


<b>400</b>	<b>Capacité 32 litres</b> 16 8 8	Ouverture manuelle	Compatible sous-évier	<b>ÉCO MOBILIER</b>
------------	-------------------------------------	--------------------	-----------------------	---------------------

Hauteur 360 mm

COULEUR	RÉF.	POINTS €
bleu/vert/jaune - cadre blanc	9005	131,30
gris/vert/jaune - cadre gris	9205	131,30

- Fixation sur fond du meuble.
- Fournie avec entretoises.
- Sortie totale.

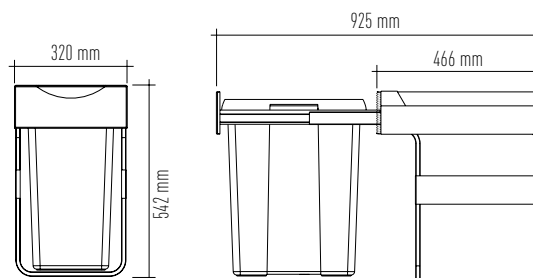


<b>400</b>	<b>Capacité 40 litres</b> 40	Ouverture manuelle	<b>ÉCO MOBILIER</b>
------------	---------------------------------	--------------------	---------------------

Hauteur 542 mm

COULEUR	RÉF.	POINTS €
gris clair	B366	257,30

- Sortie totale.
- Installation aisée sur fond de meuble.
- Structure en métal et couvercle en plastique rigide.



# B28

## GESTION DES DÉCHETS



B435

**inox**  
AISI 430

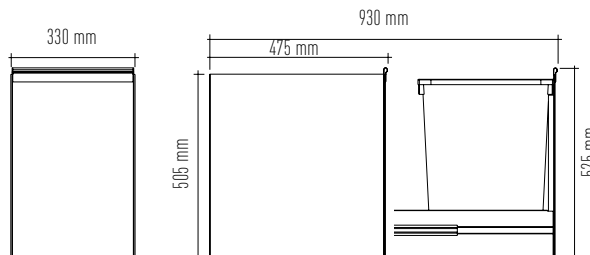


Hauteur 525 mm

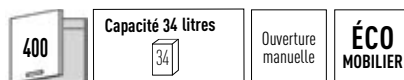
JUSQU'À  
ÉPUISEMENT  
DES STOCKS

COULEUR	RÉF.	POINTS €
inox	B435	471,50

- Bloc complet et couvercle en inox.
- Sortie totale, fermeture amortie.
- Fixation sur fond du meuble.
- Nettoyage simple : coulisses amovibles.



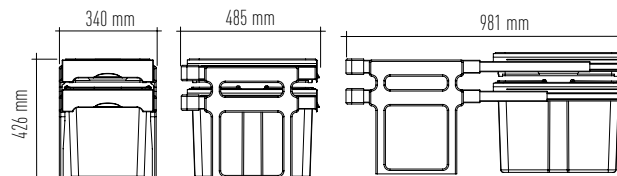
9094



Hauteur 426 mm

COULEUR	RÉF.	POINTS €
gris	9094	161,70

- 1 bac de 34 litres + 1 panier de rangement.
- Fournie avec entretoises.
- Fixation sur fond de meuble et sur les côtés.
- Sortie totale



9133

**Soft Closing**

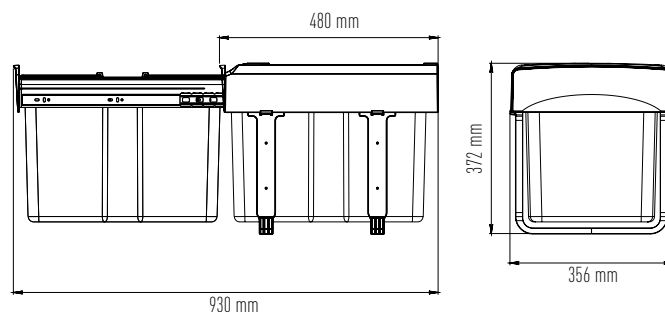


Hauteur 372 mm

COULEUR	RÉF.	POINTS €
gris orion	9134	160,70
plastique recyclé noir	9133	160,70

PLASTIQUE  
RECYCLÉ

- Fixation sur fond de meuble.
- Couvercle amovible.
- Sortie totale avec Soft Closing.



# B29

## GESTION DES DÉCHETS

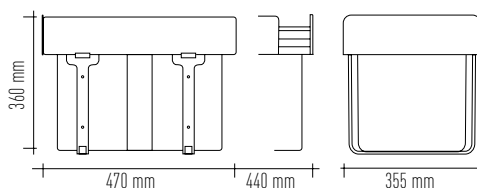


Hauteur 360 mm

COULEUR	RÉF.	POINTS €
gris - cadre gris	9001	133,40
plastique recyclé noir	9002	131,30



- Fixation sur fond du meuble.
- Fournie avec entretoises.
- Sortie totale.



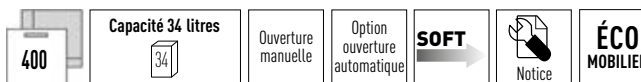
9003



Fixation sur cadre gris et porte

COULEUR	RÉF.	POINTS €
gris - cadre gris	9003	167,50

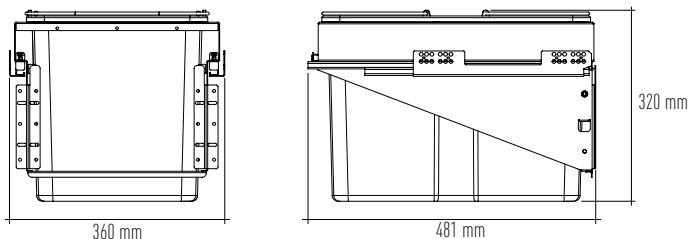
- Ouverture automatique système mains libres réf. B398, page B41.



Hauteur 320 mm

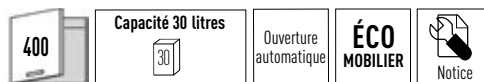
COULEUR	RÉF.	POINTS €
gris orion	9401	290,90
option couvercle métal	94C40	60,90

- Bac plastique gris orion. Cadre métal.
- Fixation sur les côtés et sur porte.
- Sortie totale.



# B30

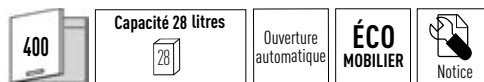
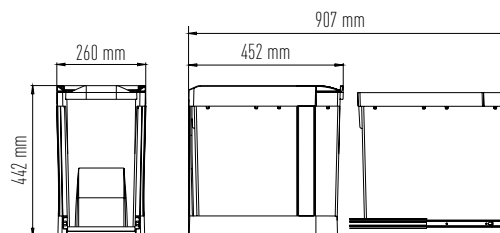
## GESTION DES DÉCHETS



Hauteur 442 mm

COULEUR	RÉF.	POINTS €
gris orion	236G	116,00

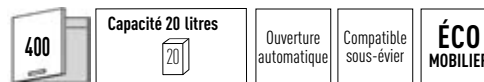
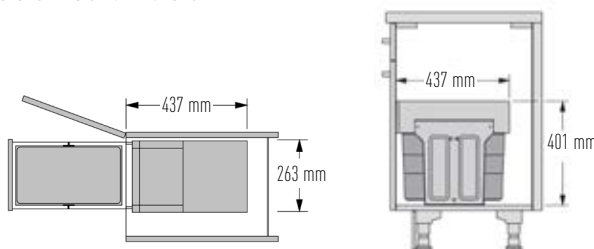
- Fixation sur fond de meuble et porte pour ouverture automatique.
- Couverture amovible.
- Coulisses à extraction totale.



Hauteur 401 mm

COULEUR	RÉF.	POINTS €
gris foncé	B352	170,00

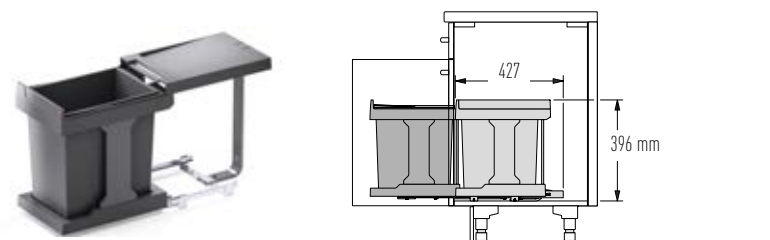
- Sortie totale.
- Fixation sur fond de meuble et porte pour ouverture automatique.
- Coulisses à extraction totale.



Hauteur 396 mm

COULEUR	RÉF.	POINTS €
gris foncé	B363	117,60

- Sortie totale.
- Fixation sur fond de meuble et système d'ouverture sur porte (gauche ou droite).



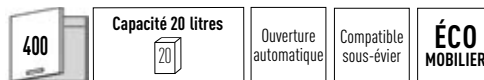


# B31

GESTION DES DÉCHETS

B381

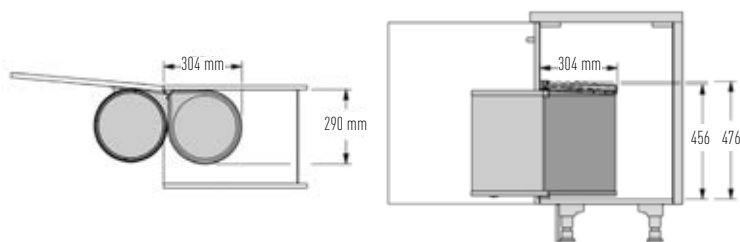
NOUVEAUTÉ 2024



Hauteur 456 mm

COULEUR	RÉF.	POINTS €
inox / noir	B381	99,00

- Système de fixation en plastique.
- Démontage facile pour nettoyage.
- Fixation sur porte et caisson.
- Compatible avec des charnières Soft.



B382

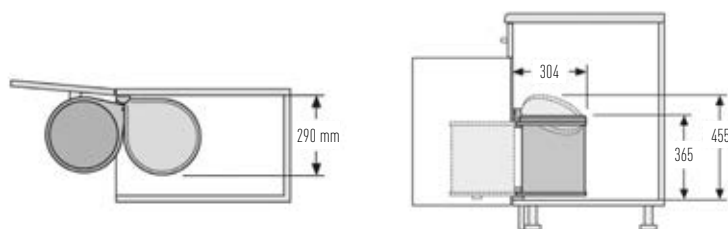
NOUVEAUTÉ 2024



Hauteur 365 mm

COULEUR	RÉF.	POINTS €
gris foncé/noir	B382	63,00
blanc	B386	45,00

- Système de fixation en plastique.
- Démontage facile pour nettoyage.
- Fixation sur porte et caisson.
- Compatible avec des charnières Soft.
- Hauteur couvercle fermé: 335 mm.
- Hauteur couvercle ouvert : 420 mm.



Nouvelle version

B386



# B32

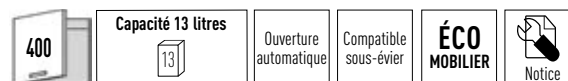
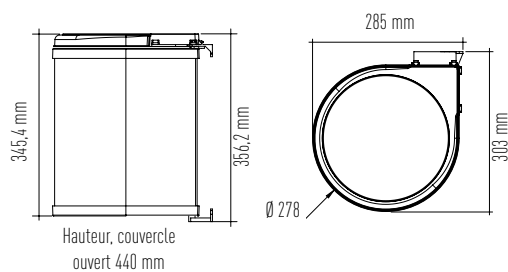
## GESTION DES DÉCHETS



Hauteur 345 mm

COULEUR	RÉF.	POINTS €
corps en acier inox / gris	272-I	48,30

- Couvreclie et cercle en plastique.
- Fixation sur porte (gauche ou droite) et caisson.
- Le couvercle se soulève à l'ouverture de la porte.

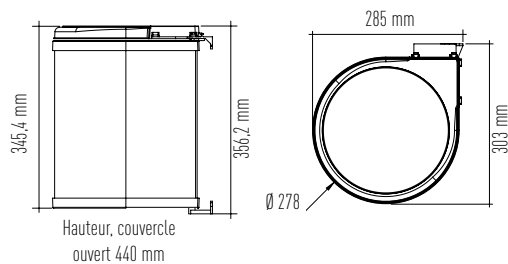


Hauteur 345 mm

Vendu à l'unité

COULEUR	RÉF.	POINTS €
blanc	270-BL	23,10
gris métallisé	270-GM	23,70

- Fixation sur porte et caisson.



# B33

## GESTION DES DÉCHETS

9313



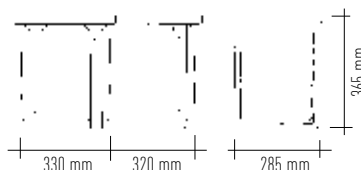
<b>350</b>	<b>Capacité 16 litres</b> 16	Ouverture manuelle	Compatible sous-évier	<b>ÉCO MOBILIER</b>
------------	---------------------------------	--------------------	-----------------------	---------------------

Hauteur 365 mm

COULEUR	RÉF.	POINTS €
gris - cadre blanc	9113	69,30
gris - cadre gris	9213	65,10
plastique recyclé noir	9313	65,10



- Fixation sur fond du meuble.
- Fournie avec entretoises.
- Sortie totale.



9213



9113



B351

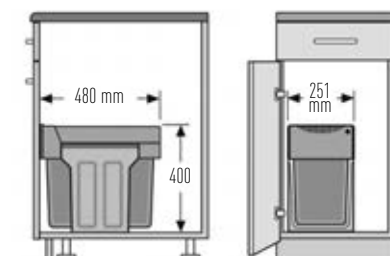


<b>300</b>	<b>Capacité 31 litres</b> 24 7	Ouverture manuelle	Compatible sous-évier	<b>ÉCO MOBILIER</b>
------------	-----------------------------------	--------------------	-----------------------	---------------------

Hauteur 400 mm

COULEUR	RÉF.	POINTS €
gris	B351	178,00

- Structure métal.
- Fixation fond de meuble.
- Couvercle et seaux gris graphite.
- Sortie totale.



# B34

## GESTION DES DÉCHETS



9302

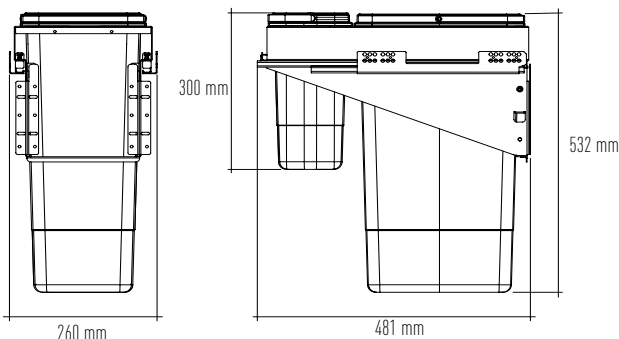
Pour meuble avec chant de 16 mm à 19 mm



Hauteur 532 mm

COULEUR	RÉF.	POINTS €
gris orion	9302	282,50

- Bacs avec couvercles. Cadre métal et plastique gris orion.
- Fixation sur les côtés et sur porte.
- Sortie totale.



9294

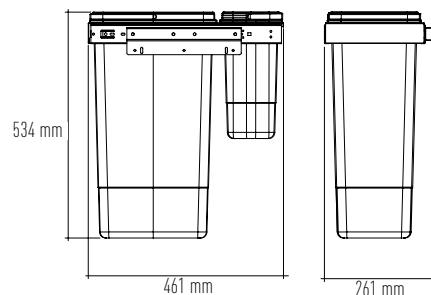
Cadre inox



Hauteur 534 mm

COULEUR	RÉF.	POINTS €
gris orion	9294	162,80

- Bacs avec couvercles, plastique gris orion.
- **Cadre inox**, fixation sur les côtés.
- Sortie totale.



9073

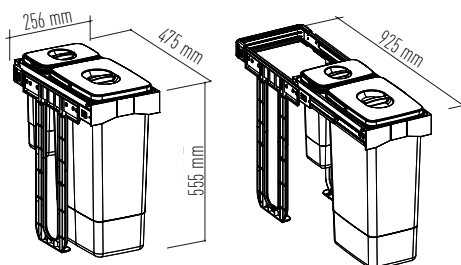
NOUVEAUTÉ 2024



Hauteur 555 mm

COULEUR	RÉF.	POINTS €
gris orion	9073	139,00

- Bacs avec couvercles, plastique gris orion.
- Fixation sur le fond du meuble et côtés.
- Sortie totale.



# B35

GESTION DES DÉCHETS

B353

NOUVEAUTÉ 2024



Capacité 30 litres



Ouverture manuelle

Compatible sous-évier

ÉCO MOBILIER

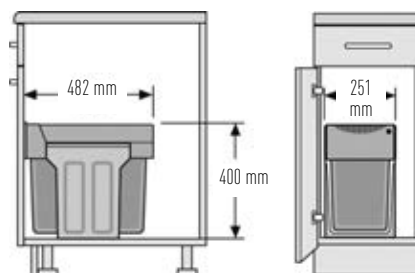
Hauteur 400 mm

COULEUR	RÉF.	POINTS €
gris clair	B350	183,80
noir - plastique recyclé	B353	205,00

NOUVEAUTÉ 2024



- Structure métal.
- Fixation fond de meuble.
- Couvercle fixe, 2 seaux (1 seul seau avec couvercle en plus).
- Sortie totale.



222G



Capacité 28 litres



Ouverture manuelle

Compatible sous-évier

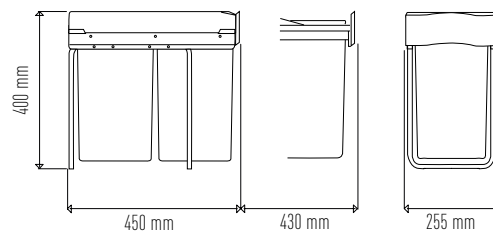
ÉCO MOBILIER

Hauteur 400 mm

COULEUR	RÉF.	POINTS €
gris	222G	97,70
entretoise gris anthracite	228	14,70

- Fixation sur cadre.
- Sortie totale.
- Couvercle étudié pour rangement éponges...

Possibilité d'utiliser kit entretoise (fixation latérale) réf. 228 (décalage de la poubelle de 40 mm)



227-GA



Capacité 28 litres



Ouverture manuelle

Compatible sous-évier

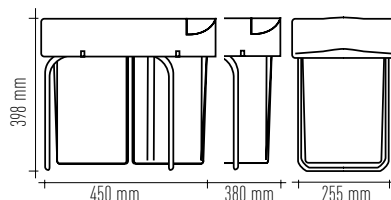
ÉCO MOBILIER

Hauteur 398 mm

COULEUR	RÉF.	POINTS €
gris clair / beige	227-G	85,10
gris anthracite / beige	227-GA	85,10
entretoise gris anthracite	228	14,70

- Fixation sur cadre.
- Soulèvement automatique de la partie avant du couvercle pour accéder facilement au seau postérieur et en faciliter l'extraction.
- Couvercle étudié pour rangement éponges...

Possibilité d'utiliser kit entretoise (fixation latérale) réf. 228 (décalage de la poubelle de 40 mm)

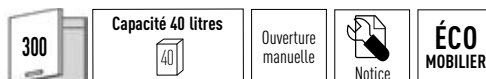


# B36

## GESTION DES DÉCHETS



294GO

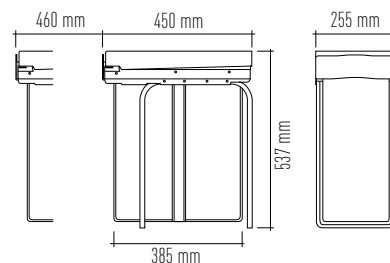


Hauteur 537 mm

COULEUR	RÉF.	POINTS €
gris	294G	143,40
gris orion	294GO	143,40
entretoise gris anthracite	228	14,70

- Structure métal.
- Fixation rapide sur cadre.
- Couvercle étudié pour rangement éponges...

Possibilité d'utiliser kit entretoise (fixation latérale) réf. 228 (décalage de la poubelle de 40 mm).



5830



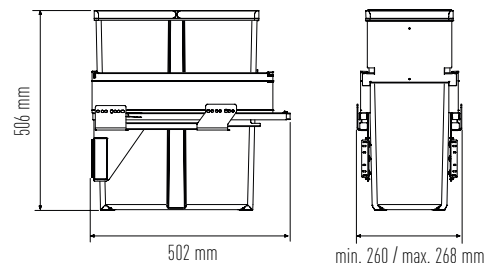
Hauteur 506 mm

COULEUR	RÉF.	POINTS €
gris orion	5830	288,80

**Poubelle collecteur grande capacité**

- Installation facile par clip.
- Bac avec couvercle.
- Cadre métal et plastique.
- Fixation sur les côtés et sur porte.
- Ouverture automatique système mains libres réf. B398, page B41.

**Option** : étagère à fixer à l'intérieur du meuble.



COULEUR	RÉF.	POINTS €
meuble de 300 - gris orion	58C30	29,40



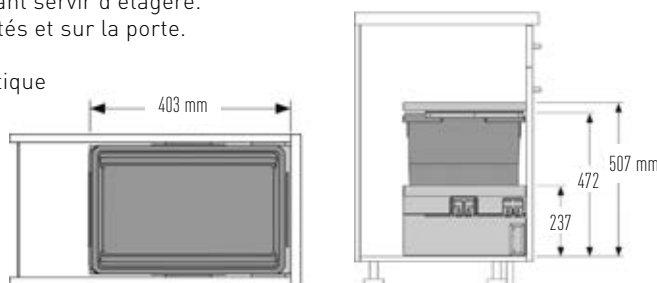
B337



Hauteur 507 mm

COULEUR	RÉF.	POINTS €
gris foncé	B337	409,50

- Structure en métal, cache-glissières en plastique.
- Couvercle fixe, en métal, revêtu d'un tapis antidérapant pouvant servir d'étagère.
- Fixation sur les côtés et sur la porte.
- Sortie totale.
- Ouverture automatique système mains libres réf. B398, page B41.



Profondeur réduite : 403 mm

# B37

## GESTION DES DÉCHETS

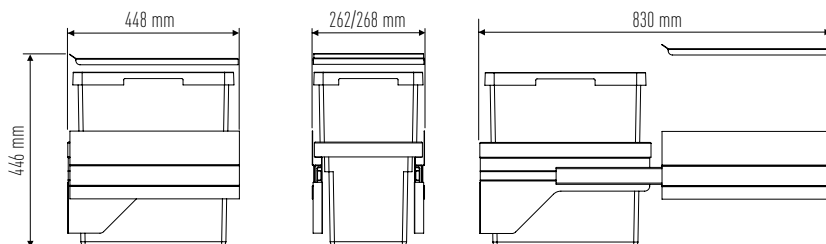


300	Capacité 30 litres	Ouverture manuelle	Option ouverture automatique	SOFT	ÉCO MOBILIER
-----	--------------------	--------------------	------------------------------	------	--------------

Hauteur 446 mm

COULEUR	RÉF.	POINTS €
gris clair	B360	387,50

- Fixation sur les côtés du meuble.
- Ouverture automatique système mains libres réf. B398, page B41.



300	Capacité 30 litres	Ouverture manuelle	Notice	ÉCO MOBILIER
-----	--------------------	--------------------	--------	--------------

Hauteur 400 mm

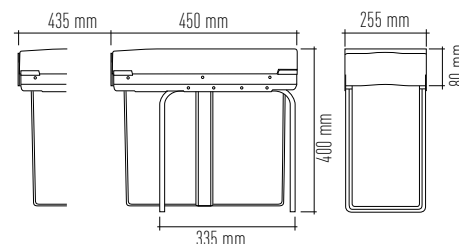
COULEUR	RÉF.	POINTS €
gris	224G	121,30
gris orion	224G0	121,30

entretoise gris anthracite	228	14,70
----------------------------	-----	-------



- Structure métal.
- Fixation rapide sur cadre et fond de meuble.
- Couvercle étudié pour rangement éponges...

Possibilité d'utiliser kit entretoise (fixation latérale) réf. 228 (décalage de la poubelle de 40 mm).



300	Capacité 21 litres	Ouverture manuelle	Compatible sous-évier	ÉCO MOBILIER
-----	--------------------	--------------------	-----------------------	--------------

Hauteur 400 mm

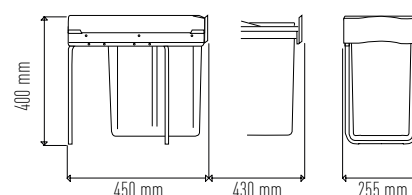
COULEUR	RÉF.	POINTS €
gris	221G	95,60

entretoise gris anthracite	228	14,70
----------------------------	-----	-------



- Fixation sur cadre.
- Sortie totale.
- Couvercle étudié pour rangement éponges,...
- Avec petit bac de rangement (éponges, chiffons) positionné derrière le bac principal.

Possibilité d'utiliser kit entretoise (fixation latérale) réf. 228 (décalage de la poubelle de 40 mm)



# B38

## GESTION DES DÉCHETS



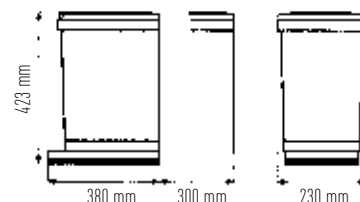
204-I



Hauteur 423 mm

COULEUR	RÉF.	POINTS €
inox	204-I	110,30

- 1 bac avec séparation amovible.
- Ouverture automatique du couvercle
- Fixé sur la structure.
- Fixation sur chariot plastique.



226-GA

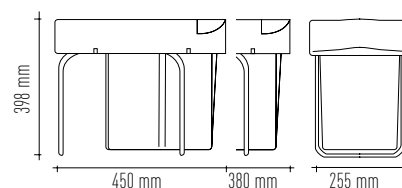


Hauteur 398/460 mm

COULEUR	RÉF.	POINTS €
gris clair / beige	226-G	81,40
gris anthracite / beige	226-GA	81,40
entretoise gris anthracite	228	14,70

- Fixation sur cadre.
- Soulèvement automatique de la partie avant du couvercle pour accéder facilement au seau postérieur et en faciliter l'extraction.
- Couvercle étudié pour rangement éponges...
- Avec petit bac de rangement (éponges, chiffons) positionné derrière le bac principal.

Possibilité d'utiliser kit entretoise (fixation latérale) réf. 228 (décalage de la poubelle de 40 mm)



- Couvercle ouvert : hauteur 460 mm



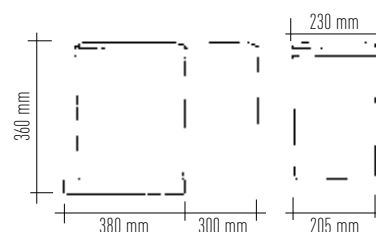
205-BL



Hauteur 360 mm

COULEUR	RÉF.	POINTS €
blanche	205-BL	58,80
grise	205-G	58,80

- Ouverture automatique du couvercle.
- Fixation sur chariot.





# B39

GESTION DES DÉCHETS

B4013 / B5013

diamètre 295 mm  
encastrement 276 mm

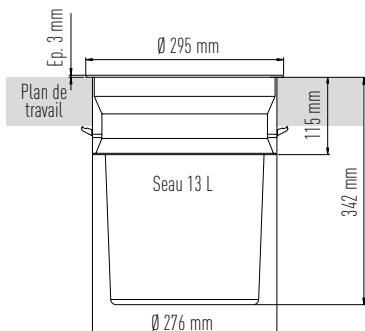


## VIDE-DÉCHETS ENCASTRABLE Ø 295 mm

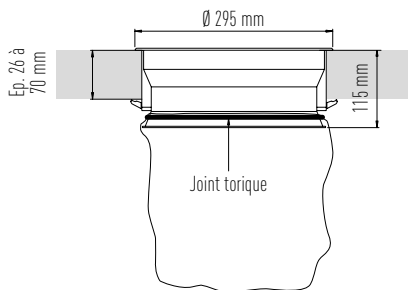


VERSION SEAU	COULEUR	RÉF.	POINTS €
	blanc mat	B4001	87,20
	noir	B4003	87,20
	blanc inox	B4011	102,40
	noir inox	B4013	102,40

VERSION SAC	COULEUR	RÉF.	POINTS €
	blanc mat	B5001	79,30
	noir	B5003	79,30
	blanc inox	B5011	94,50
	noir inox	B5013	94,50



Version seau



Version sac

**2 versions** à encastrer dans le plan de travail. Couvercle et corps en ABS

- Seau plastique de 13 litres (fourni) passé par le dessus.

**ou**

- Sac poubelle de 20 litres (non fourni) maintenu par un joint sur le bas du corps.

B3011

diamètre 186 mm  
encastrement 168 mm



## VIDE-DÉCHETS ENCASTRABLE Ø 186 mm



COULEUR	RÉF.	POINTS €
blanc mat	B3001	53,10
noir	B3003	53,10
blanc inox	B3011	59,40
blanc inox brossé	B3021	59,40
noir inox	B3013	59,40
noir inox brossé	B3023	59,40



B3023

- À encastrer dans le plan de travail. Couvercle poignée et corps en ABS.

- Version avec **sac poubelle de 20 litres** (non fourni) maintenu par un joint sur le bas du corps.

# B40

GESTION DES DÉCHETS



B4100



diamètre 250 mm  
encastrement 235 mm



Disponible avec seau inox  
ou pour sac poubelle

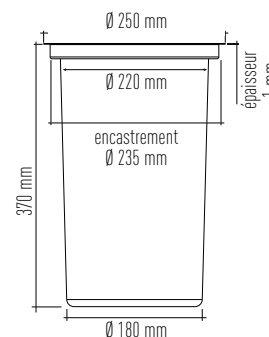


## VIDE-DÉCHETS INOX AVEC SEAU

COULEUR	RÉF.	POINTS €
inox	B4100	289,00

### Seau inox de 10 L avec anse.

- Un joint en caoutchouc assurant l'étanchéité entre le couvercle et le seau.  
Couvercle affleurant d'une épaisseur de 1 mm.
- Montage possible affleurant sur plan de travail : découpe 235 mm, lamage 250 x 1 mm.
- Couvercle et corps en acier inoxydable.

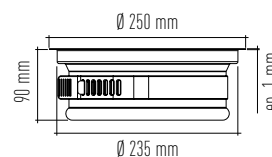


## VIDE-DÉCHETS INOX POUR SAC

COULEUR	RÉF.	POINTS €
inox	B5100	155,00

### Versión pour sac poubelle 30 litres.

- Montage possible affleurant sur plan de travail : découpe 235 mm, lamage 250 x 1 mm.  
Couvercle et corps en acier inoxydable.



B4100



B5100

Système de maintien du sac poubelle  
par ceinture caoutchouc réglable.

# B41

GESTION DES DÉCHETS



## SYSTÈME D'OUVERTURE MAINS LIBRES - 230 V



RÉF.  
B398

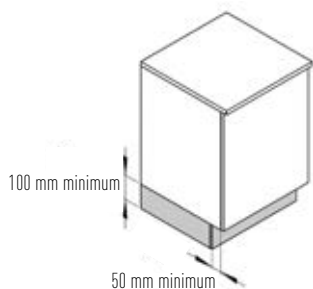
POINTS €  
461,00

### Les avantages du système d'ouverture automatique pour portes et tiroirs

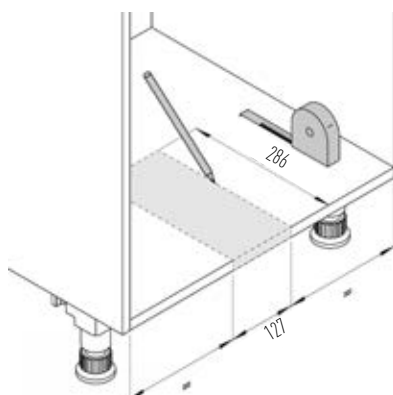
- Un seul système pour ouvrir tous les types de poubelles fixés sur porte ou posés à l'intérieur d'un tiroir bas.
- Ouverture par détection de mouvements, ou par commande vocale (nécessite l'installation d'Alexa).
- Fourni avec un éclairage Led qui permet d'identifier facilement et rapidement le capteur.
- Aucune ouverture non intentionnelle possible (par exemple en touchant la porte ou le tiroir).
- Reconnaît les obstacles.
- Réglage de la force d'ouverture, adaptable donc à tous types de coulisses.
- Bloc d'alimentation 230 V avec câble d'alimentation USB-C/USB longueur 2 m.
- Nécessite une connexion internet Wifi pour paramétrer les réglages (voir vidéo)

### Montage possible avec les articles MSA suivants :

Pages	Références
B4	4629, 4626
B5	4989, 4963, 4949
B6	4948, 4938, 4937, 4929
B7	4908, 4980, 4902
B8	4011, 4906, 4986
B9	9906, 9908
B10	5860, 5861
B11	B392, B392G, B371
B12	B334, B376, B374
B13	B365
B14	B391, B391G
B15	550 et 551 avec kit de fixation porte réf. 555
B16	5845
B17	9502
B18	B336
B19	B335, 9501
B22	5840
B23	B368
B24	9402
B29	9003, 9401
B34	9302
B36	5830, B337
B37	B360
F8	C470, C670



Dimensions minimum de la plinthe du meuble pour mise en place du système



Dimensions et position du système d'ouverture mains libres sur le fond du meuble



C60  
C1



C66  
C2



C49  
C3



C44  
C4



C32  
C5



C33  
C5



C35  
C6



C36  
C6



N

007P300  
C7



006K300  
C8



N

003-P  
C9



170A150  
C10

# C1 - C33 AMÉNAGEMENTS INTÉRIEURS



119C400  
C11



N

002MG  
C13



N

003MG  
C13



C6340D  
C18



N

3556  
C16



N

360G  
C17



N

002-P  
C14



C553  
C23



N

C25  
C22



C593  
C24



C500  
C25



N

C44B  
C20



C772  
C26



N

C486  
C20



N

C413  
C22



754  
C30



C753  
C26



6060  
C33



N

3844  
C32

# C1

## AMÉNAGEMENTS INTÉRIEURS



Version avec tablette

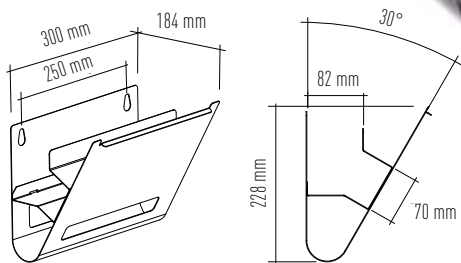
### ORGANISEUR SOUS-ÉVIER MULTY

version simple



COULEUR	RÉF.	POINTS €
gris orion	C60	104,00
noir mat	C63	104,00

- Permet le stockage des sacs poubelles, sprays et articles ménagers divers.
- Avec butées pour maintenir les sprays.
- À monter à droite ou à gauche du siphon.
- En métal laqué, visserie fournie.



PRÉSENTATION

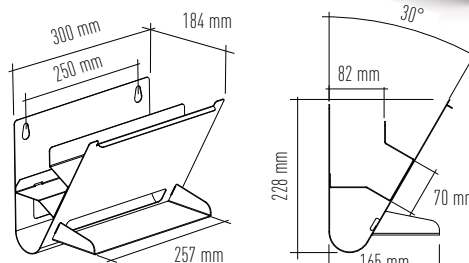
### ORGANISEUR SOUS-ÉVIER MULTY

version avec tablette



COULEUR	RÉF.	POINTS €
gris orion	C62	127,10
noir mat	C64	127,10

- Permet le stockage des sacs poubelles, sprays et articles ménagers divers.
- Avec butées pour maintenir les sprays.
- **Version avec tablette pour rangement supplémentaire.**
- À monter à droite ou à gauche du siphon.
- En métal laqué, visserie fournie.



# C2

AMÉNAGEMENTS INTÉRIEURS



Capacité  
8 bouteilles



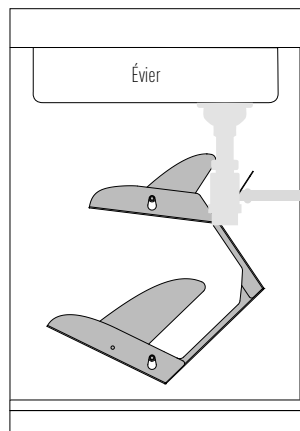
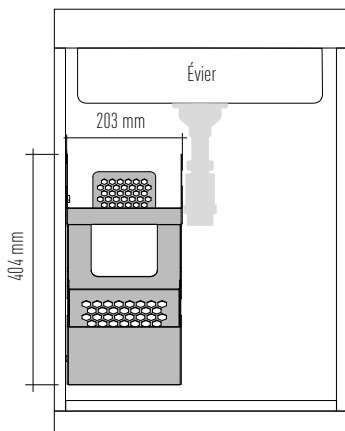
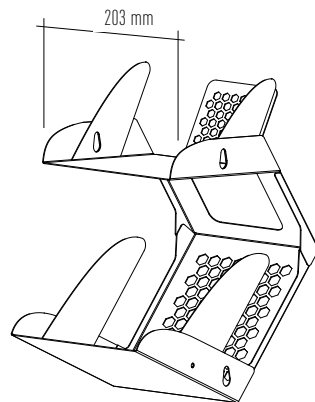
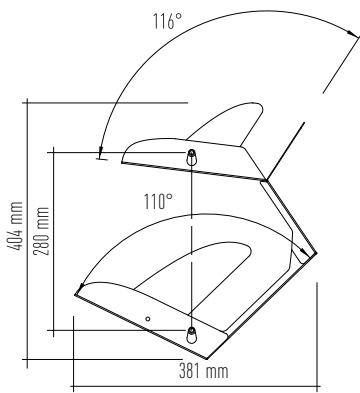
PRÉSENTATION

## ORGANISEUR SOUS-ÉVIER BIRD

8 kg  
charge  
maximum



ÉCO  
MOBILIER



COULEUR	RÉF.	POINTS €
gris orion	C65	164,90
noir mat	C66	164,90



- Permet de stocker des bouteilles en laissant vide la partie inférieure du meuble.
- Capacité maximum 8 bouteilles / 8 kg.
- À monter à droite ou à gauche du siphon.
- En métal laqué.
- Fixation sur joue de meuble, visserie fournie.

# C3

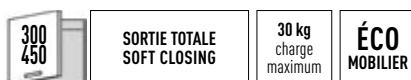
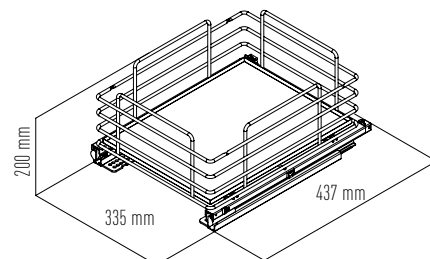
## AMÉNAGEMENTS INTÉRIEURS



### SOUS-ÉVIER EXTRACTIBLE

COULEUR	RÉF.	POINTS €
chrome	C-400-C	194,30

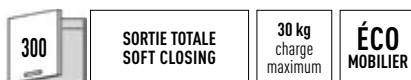
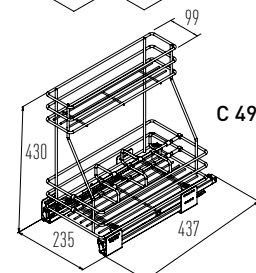
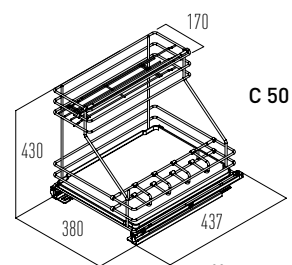
- Chariot : gris (panier chrome).
- **Fond aluminium amovible.**
- Fixation sur fond du meuble
- Visserie non fournie.



### SOUS-ÉVIER EXTRACTIBLE

DIMENSION	RÉF.	POINTS €
meuble de 300 mm	C49	204,30
meuble de 450 mm	C50	225,80

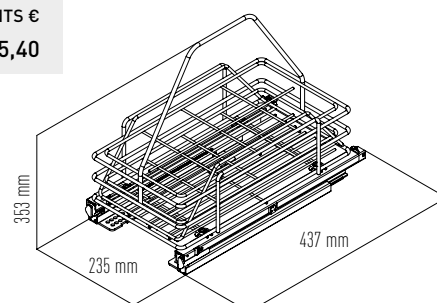
- Fixation sur le fond du meuble, avec bac plastique gris amovible.
- **Panier réversible.**
- Séparateur bouteilles réglable.
- Ouverture manuelle.
- Visserie non fournie.



### PORTE-BOUTEILLES EXTRACTIBLE

COULEUR	RÉF.	POINTS €
chrome	064-C	175,40

- Chariot : gris (panier chrome).
- Fixation sur le fond du meuble.
- **Panier amovible,** capacité : 8 bouteilles.



# C4

## AMÉNAGEMENTS INTÉRIEURS



**SORTIE TOTALE  
SOFT CLOSING**

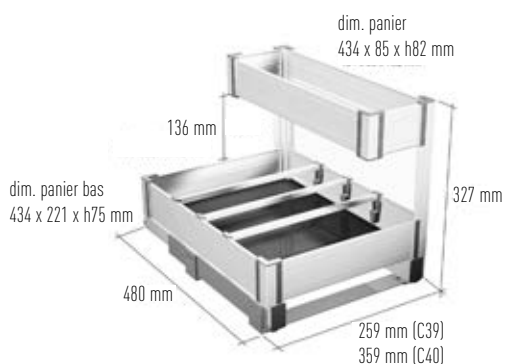
**30 kg  
charge  
maximum**

**ÉCO  
MOBILIER**

### SOUS-ÉVIER EXTRACTIBLE

DIMENSION	RÉF.	POINTS €
meuble de 300 mm	<b>C39</b>	<b>275,00</b>
meuble de 400 mm	<b>C40</b>	<b>291,00</b>

- **Aluminium**
- Fixation sur le fond du meuble.
- Non réversible.
- Séparateur bouteilles réglable.
- Panier amovible pour nettoyage facile.
- Ouverture manuelle.
- Visserie non fournie.



**SORTIE TOTALE**

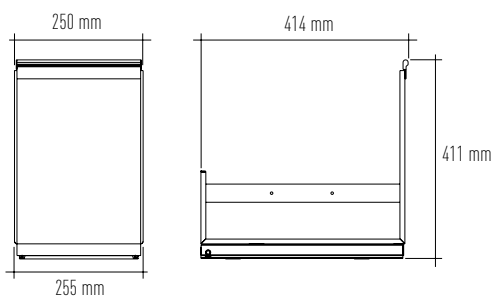
**30 kg  
charge  
maximum**

**ÉCO  
MOBILIER**

### SOUS-ÉVIER EXTRACTIBLE

DIMENSION	RÉF.	POINTS €
meuble de 300 mm	<b>C44</b>	<b>112,40</b>

- Porte détergent **en inox AISI 430**.
- Fixation sur le fond du meuble.
- Séparateur bouteilles.
- Ouverture manuelle.
- Visserie non fournie.





# C5

## AMÉNAGEMENTS INTÉRIEURS

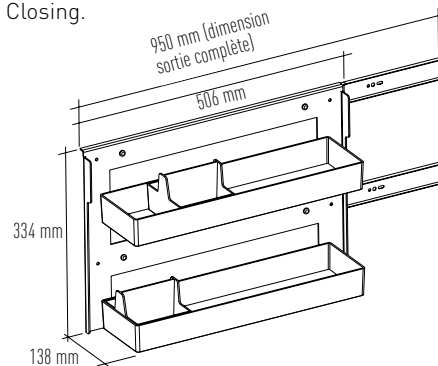
C32



### "SOUS-CHEF"

COULEUR	RÉF.	POINTS €
gris orion	C32	183,80

- Structure en métal laqué, bacs en plastique.
- Paniers amovibles (nettoyage au lave-vaisselle).
- Fixation sur un côté du meuble, côté droit ou gauche (à l'opposé des charnières).
- Sortie totale avec Soft Closing.



Adaptable sur les références C32, C34, C35 et C36.

Option : Porte-couteaux  
en bois finition noyer  
Jusqu'à 5 couteaux

RÉF. CC30  
POINTS € 51,50

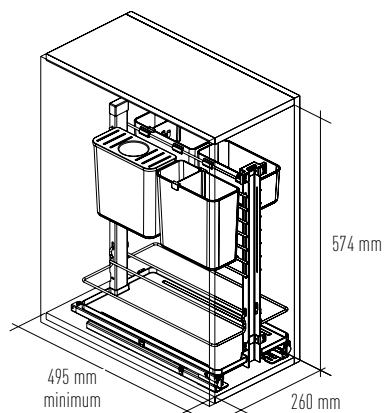
C33



### "SOUS-CHEF"

COULEUR	RÉF.	POINTS €
gris orion	C33	341,30

- Structure en métal laqué, bacs en plastique.
- Paniers amovibles (nettoyage au lave-vaisselle).
- Fixation sur fond du meuble et sur porte.
- Sortie totale avec Soft Closing.



# C6

## AMÉNAGEMENTS INTÉRIEURS

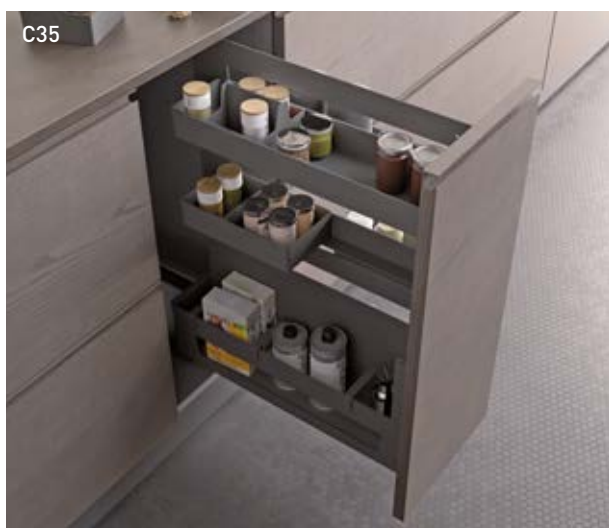
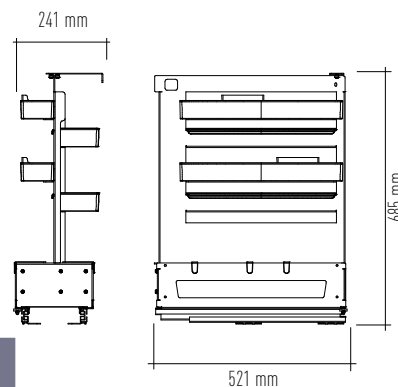


### “SOUS-CHEF”

FIXATIONS	RÉF.	POINTS €
sur fond de meuble (gris orion)	C34	422,00
sur porte (gris orion)	C35	449,00

- Structure en métal laqué, bacs en plastique.
- Bacs amovibles (nettoyage au lave-vaisselle).
- Fixation sur fond du meuble ou sur porte.
- Sortie totale avec Soft Closing.

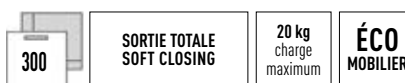
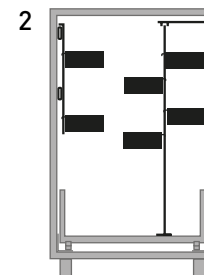
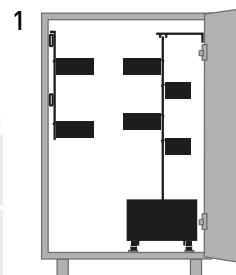
**Option :**  
**Porte-couteaux**  
 en bois finition noyer  
 Jusqu'à  
 5 couteaux  
 (voir page C5)



**Astuce**  
 pour meuble  
 de 450 à 600 mm

**Composition 1 :**  
 C32 + C34

**Composition 2 :**  
 C32 + C36

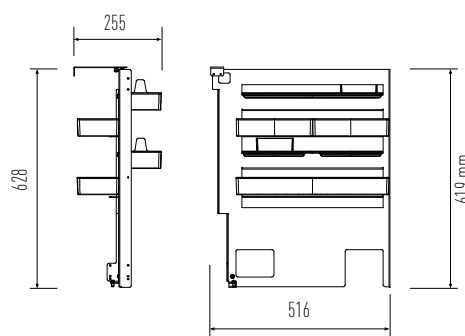


### “SOUS-CHEF” POUR AMÉNAGEMENT TIROIR

MEUBLE DE 300	RÉF.	POINTS €
gris orion	C36	269,00

- Structure en métal laqué, bacs en plastique.
- Bacs amovibles (nettoyage au lave-vaisselle).
- Fixation dans un tiroir existant.
- Compatible avec les glissières les plus répandues (non incluses).

**Option :**  
**Porte-couteaux**  
 en bois finition noyer  
 Jusqu'à  
 5 couteaux  
 (voir page C5)



# C7

## AMÉNAGEMENTS INTÉRIEURS

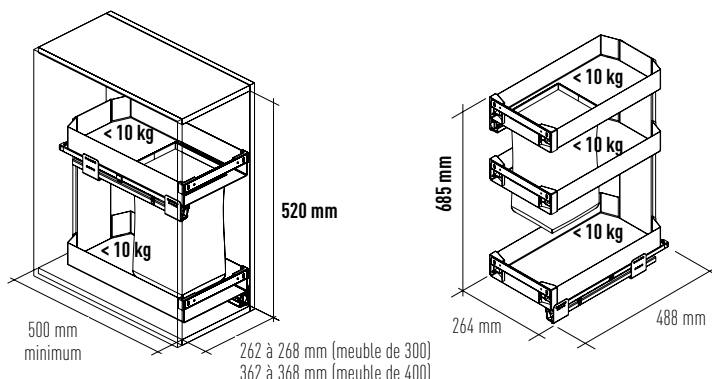


300 400	SORTIE TOTALE SOFT CLOSING	20 / 30 kg charge maximum	ÉCO MOBILIER
------------	-------------------------------	---------------------------------	-----------------

### PANIER PAIN BOUTEILLES

DIMENSIONS	RÉF.	POINTS €
meuble de 300 mm / 2 ÉTAGES	007G300	318,20
meuble de 400 mm / 2 ÉTAGES	007G400	387,50
meuble de 300 mm / 3 ÉTAGES	007P300	349,00

- Panier 2 ou 3 étages en métal laqué gris orion.
- Fournie avec 2 ou 3 tapis antidérapants, 4 séparateurs bouteilles et un sac à pain.
- Sortie totale avec Soft Closing.
- Montage simple sur les 2 côtés du meuble et sur la porte.
- Réglage de la façade dans les 3 axes (largeur, longueur, inclinaison).
- Pour meuble de profondeur 500 mm.



2 hauteurs disponibles

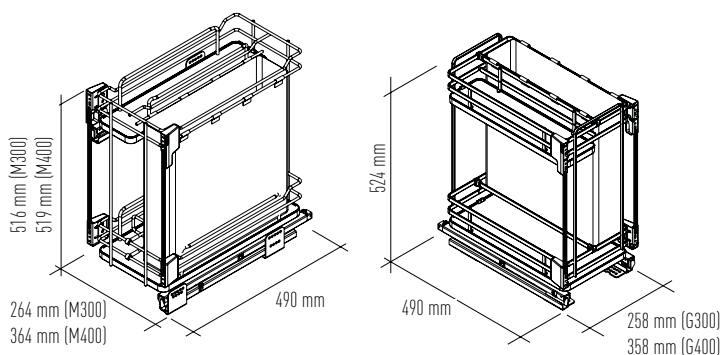


300 400	300 400	SORTIE TOTALE SOFT CLOSING	30 kg charge maximum	ÉCO MOBILIER
------------	------------	-------------------------------	----------------------------	-----------------

### PANIER PAIN BOUTEILLES

MEUBLE DE 300 - PROFONDEUR 500	RÉF.	POINTS €
chrome fil rond / 4 BOUTEILLES	007M300	263,60
gris fil carré / 4 BOUTEILLES	008G300	322,90
MEUBLE DE 400 - PROFONDEUR 500	RÉF.	POINTS €
chrome fil rond / 8 BOUTEILLES	007M400	286,70
gris fil carré / 4 BOUTEILLES	008G400	335,00

- Panier fils ronds chromés avec **fond bois mélaminé blanc**.
- ou carrés gris avec **fond bois mélaminé gris**, et kit de séparateur bouteilles.
- Cache glissière.
- Fixation sur le côté du meuble, et sur la porte. (M300 / M400).
- Fixation sur le fond du meuble, et sur la porte. (G300 / G400).
- Sac à pain uniquement à droite.



# C8

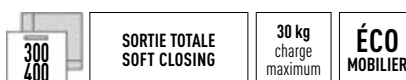
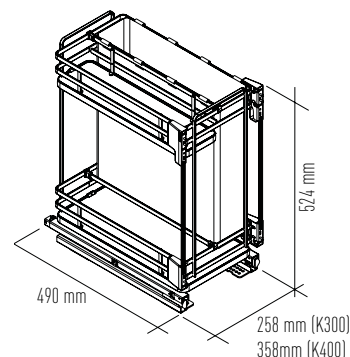
## AMÉNAGEMENTS INTÉRIEURS



### PANIER PAIN BOUTEILLES

DIMENSIONS	RÉF.	POINTS €
meuble de 300 mm / 4 BOUTEILLES	006K300	197,40
meuble de 400 mm / 8 BOUTEILLES	006K400	214,20

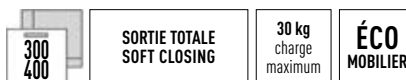
- Chariot : gris (panier chrome).
- Sac à pain et accessoires fixes.
- **Fixation sur porte et fond du meuble.**
- Kit de fixation porte fourni.
- Sac à pain uniquement à droite.
- Pour meuble de profondeur 500 mm.



### PANIER PAIN BOUTEILLES

DIMENSIONS	RÉF.	POINTS €
meuble de 300 mm / 4 BOUTEILLES	007A300	352,00
meuble de 400 mm / 6 BOUTEILLES	007A400	369,00

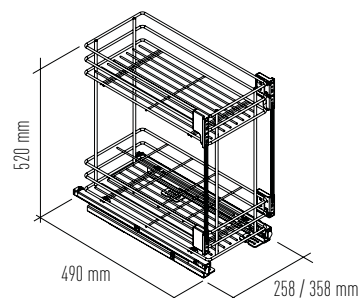
- **Aluminium.**
- Fixation sur fond et porte du meuble.
- Sac à pain amovible.
- Séparateur bouteilles réglable.



### PANIER UNIVERSELS

DIMENSIONS	RÉF.	POINTS €
meuble de 300 mm / 8 BOUTEILLES	003C300	181,70
meuble de 400 mm / 8 BOUTEILLES	003C400	203,70

- Chariot : gris (panier chrome).
- Fixation sur fond et porte du meuble.
- Pour meuble de profondeur 500 mm.



# C9

## AMÉNAGEMENTS INTÉRIEURS

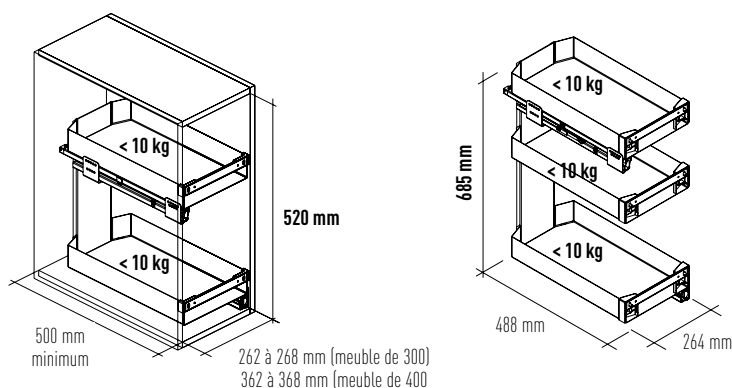


300 400	SORTIE TOTALE SOFT CLOSING	20 / 30 kg charge maximum	ÉCO MOBILIER
------------	-------------------------------	---------------------------------	-----------------

### PANIER UNIVERSSELS

DIMENSIONS	RÉF.	POINTS €
meuble de 300 mm / 2 ÉTAGES	003-G	272,00
meuble de 400 mm / 2 ÉTAGES	004-G	329,70
meuble de 300 mm / 3 ÉTAGES	003-P	309,00

- Panier 2 ou 3 étages en métal laqué gris orion.
- Fournie avec 2 ou 3 tapis antidérapants, 4 séparateurs bouteilles.
- Sortie totale avec Soft Closing.
- Montage sur les 2 côtés du meuble et sur la porte.
- Installation simple.
- Réglage de la façade dans les 3 axes.



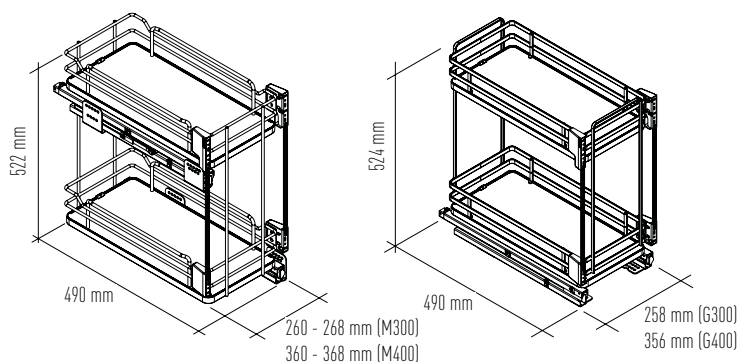
300 400	300 400	SORTIE TOTALE SOFT CLOSING	30 kg charge maximum	ÉCO MOBILIER
------------	------------	-------------------------------	----------------------------	-----------------

### PANIER UNIVERSSELS

MEUBLE DE 300	RÉF.	POINTS €
chrome fil rond / 8 BOUTEILLES	004M300	262,50
gris fil carré / 4 BOUTEILLES	005G300	282,50

MEUBLE DE 400	RÉF.	POINTS €
chrome fil rond / 8 BOUTEILLES	004M400	286,70
gris fil carré / 4 BOUTEILLES	005G400	294,00

- Fond bois mélaminé blanc pour panier fils ronds chromés, et kit de séparateur bouteilles blanc (maxi 5 ou 10), cache-glissière blanc.
- Fond bois mélaminé gris orion pour panier fils carrés gris.
- Fixation sur le côté du meuble, et sur la porte. (M300 / M400).
- Fixation sur le fond du meuble, et sur la porte. (G300 / G400).



# C10

AMÉNAGEMENTS INTÉRIEURS

170A150



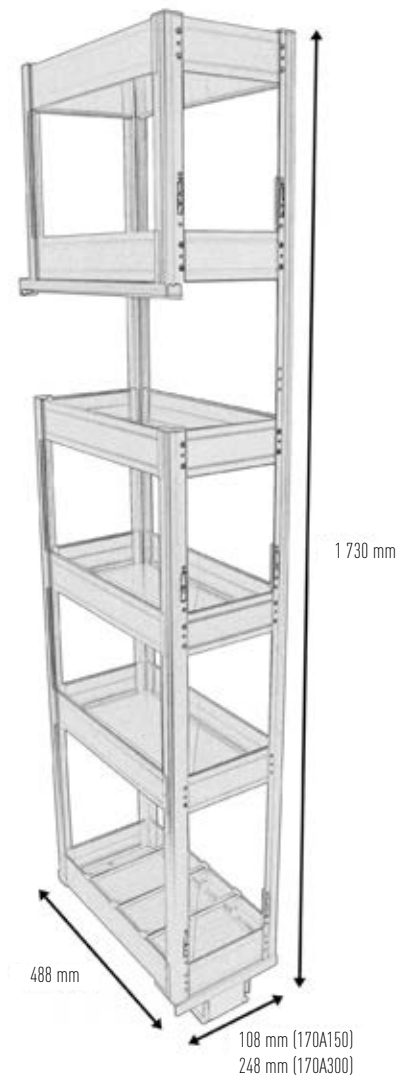
150 300	SORTIE TOTALE	70 kg charge maximum	ÉCO MOBILIER
------------	---------------	----------------------------	-----------------

## AMÉNAGEMENTS D'ARMOIRE

### Colonne 6 paniers

DIMENSIONS	RÉF.	POINTS €
meuble de 150 mm	170A150	955,00
meuble de 300 mm	170A300	999,00

- Fixation sur porte et fond du meuble.
- **Stabilisateur latéral, évite le balancement de la colonne lors de l'ouverture et de la fermeture.**
- Meuble de 150 ou 300 mm.
- Structure et paniers en aluminium anodisé.
- Coulisses très solides de nouvelle génération, garanties hautes performances.
- Multiples réglages possibles de l'inclinaison de la façade.



# C11

## AMÉNAGEMENTS INTÉRIEURS

117A400

Pour meuble  
de 16 à 20 mm



SORTIE TOTALE  
SOFT CLOSING

30 kg  
charge  
maximum

ÉCO  
MOBILIER

## PANIER DE RANGEMENT

MEUBLE DE 400	RÉF.	POINTS €
alu	117A400	272,00
MEUBLE DE 600	RÉF.	POINTS €
alu	117A600	289,00

- Panier en aluminium.
- Fixation sur les côtés du meuble.
- Panier amovible pour nettoyage facile.
- Jeu de cales inclus (8 mm).
- Coulisses HETTICH.



119C400

Pour meuble  
de 16 à 19 mm



SORTIE TOTALE  
SOFT CLOSING

30 kg  
charge  
maximum

ÉCO  
MOBILIER

## PANIER DE RANGEMENT

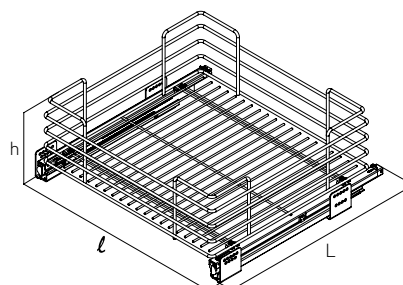
Vendu uniquement par 2 pièces

DIMENSIONS	RÉF.	POINTS €
meuble de 400 mm	119C400	136,50 l'unité soit 273,00
meuble de 600 mm	119C600	144,90 l'unité soit 289,80

### Tout fil

- Ouverture par glissières : grises (panier chrome),
- Livré avec entretoises de 25 mm (fixation côté charnière) permettant de sortir le panier.

Référence	L	ℓ	h
119C400	437	360	220
119C600	437	560	220



# C12

AMÉNAGEMENTS INTÉRIEURS



119G600

Tapis antidérapant fourni

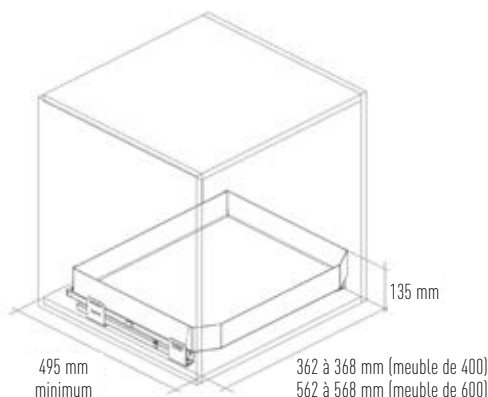


## PANIER DE RANGEMENT

Vendu à l'unité

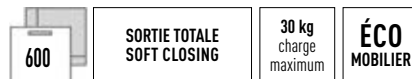
DIMENSIONS	RÉF.	POINTS €
meuble de 400 mm	119G400	197,40
meuble de 600 mm	119G600	225,80

- Panier en **métal laqué gris orion**.
- Fixation sur les côtés du meuble.
- Fourni avec entretoises 2 mm.
- **Tapis antidérapant fourni.**
- **À utiliser uniquement avec des charnières « encombrement 0 ».**
- Pour meuble de profondeur 500 mm.



120G600

Pour meuble de 16 à 19 mm

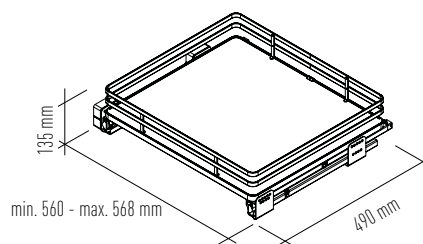


## PANIER DE RANGEMENT

Vendu à l'unité

MEUBLE DE 600 mm	RÉF.	POINTS €
gris	120G600	191,10

- Panier fil carré gris avec **fond bois mélaminé gris**.
- Fixation sur les côtés du meuble.
- Fourni avec entretoises 25 mm.





# C13

## AMÉNAGEMENTS INTÉRIEURS



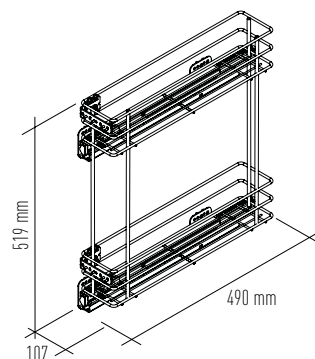
002-C

150	SORTIE TOTALE SOFT CLOSING	10 kg charge maximum	ÉCO MOBILIER
-----	-------------------------------	----------------------------	-----------------

### FILEUR

COULEUR	RÉF.	POINTS €
chrome	002-C	112,40

- Glissières à gauche : grises (panier chrome).
- Kit de fixation sur porte et côté gauche fourni.
- Capacité : 4 bouteilles.



002MG

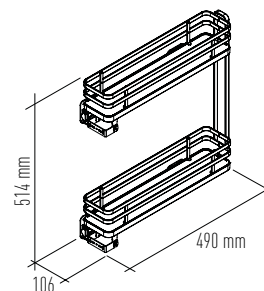
NOUVEAUTÉ  
2024

150	SORTIE TOTALE SOFT CLOSING	10 kg charge maximum	ÉCO MOBILIER
-----	-------------------------------	----------------------------	-----------------

### FILEUR

COULEUR	RÉF.	POINTS €
gris	002MG	212,00

- Panier fils carré gris avec **fond bois mélaminé gris**, et kit de séparateur bouteilles gris (4 bouteilles).
- Glissières à gauche. Cache glissière gris.
- Kit de fixation sur porte fourni.
- Pour meuble de profondeur 500 mm.



003MG

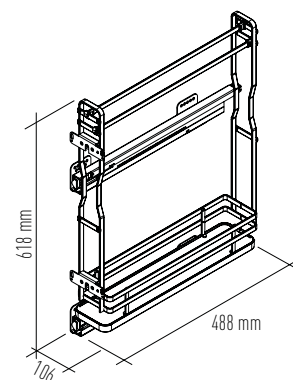
NOUVEAUTÉ  
2024

150	SORTIE TOTALE SOFT CLOSING	10 kg charge maximum	ÉCO MOBILIER
-----	-------------------------------	----------------------------	-----------------

### FILEUR PORTE-TORCHON

COULEUR	RÉF.	POINTS €
gris	003MG	229,00

- Fileur porte-torchon.
- **Fil carré gris, fond bois mélaminé gris.**
- Kit de fixation sur porte et côté gauche fourni.
- Kit de séparateur gris (4 bouteilles).
- Pour meuble de profondeur 500 mm.



# C14

AMÉNAGEMENTS INTÉRIEURS

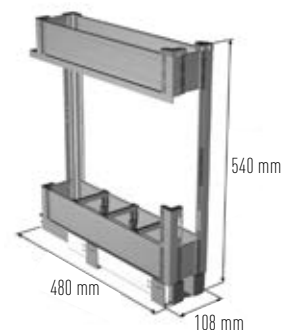


150	SORTIE TOTALE SOFT CLOSING	30 kg charge maximum	ÉCO MOBILIER
-----	-------------------------------	----------------------------	-----------------

## FILEUR ALUMINIUM

COULEUR	RÉF.	POINTS €
aluminium	002A	290,00

- Structure en aluminium.
- Fixation sur le fond et la porte du meuble.
- Chariot alu, panier alu amovible.
- Kit séparateur réglable (4 bouteilles).



NOUVEAUTÉ  
2024

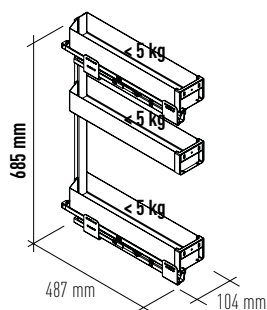
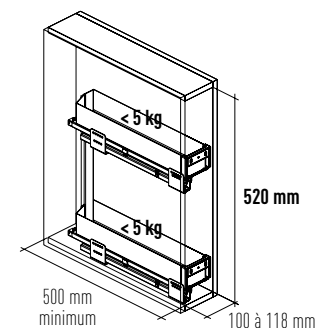
150	SORTIE TOTALE SOFT CLOSING	10 / 15 kg charge maximum	ÉCO MOBILIER
-----	-------------------------------	---------------------------------	-----------------

## FILEUR

COULEUR	RÉF.	POINTS €
gris orion	002-G	173,30
gris orion	002-P	245,00

NOUVEAUTÉ  
2024

- Panier 2 ou 3 étages en métal laqué gris orion.
- Bacs amovibles.
- Glissières à sortie totale.
- Fermeture assistée et amortie.
- Fixation sur le côté **gauche** du meuble.
- 2 ou 3 tapis antidérapants.
- 4 séparateurs de bouteilles.
- Réglage de la façade dans les 3 axes.
- Pour meuble de profondeur 500 mm.

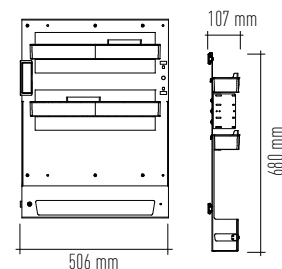


150	SORTIE TOTALE SOFT CLOSING	20 kg charge maximum	ÉCO MOBILIER
-----	-------------------------------	----------------------------	-----------------

## FILEUR

COULEUR	RÉF.	POINTS €
gris orion	C31	319,00

- Structure en métal laqué.
- Fixation sur le côté et porte du meuble.



# C15

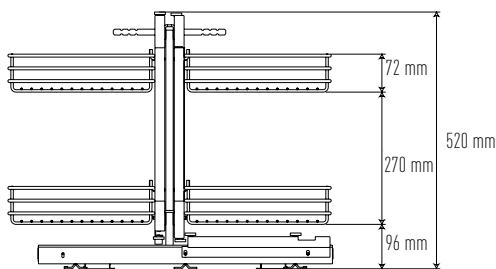
AMÉNAGEMENTS INTÉRIEURS

345CD

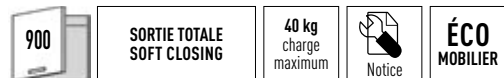
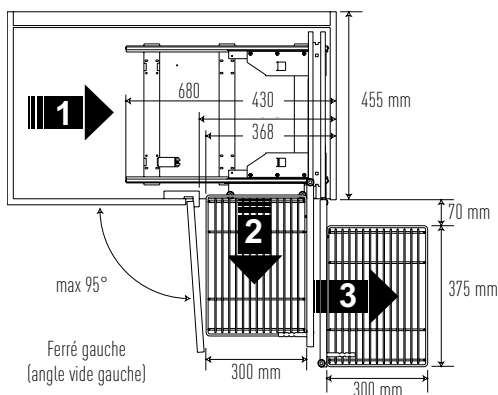
NOUVEAUTÉ  
2024



Aménagement d'angle perdu  
Installation simplifiée  
Sortie totale des 4 paniers  
Avec amortisseur  
Gris orion



345GD



## AMÉNAGEMENT MEUBLE D'ANGLE



MEUBLE DE 900 mm	RÉF.	POINTS €
panier ferré gauche gris orion	345GD	779,00
panier ferré droite gris orion	345GG	779,00

- Aménagement extractible pour angle perdu 4 paniers fil gris orion.
- Mécanisme gris orion avec amortisseur horizontal.
- Profondeur du meuble : 460 mm.
- Porte de 450 mm minimum.
- Dimensions paniers : 300 x 375 x 72 mm.
- Charge par panier : 10 kg maxi.
- Prévoir de l'éclairage Led.

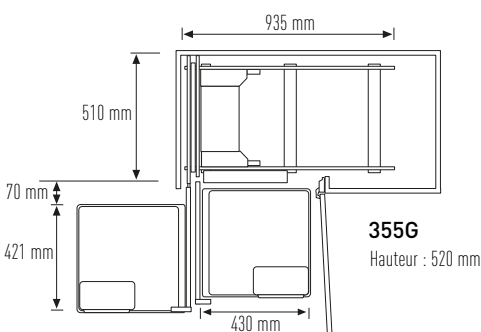
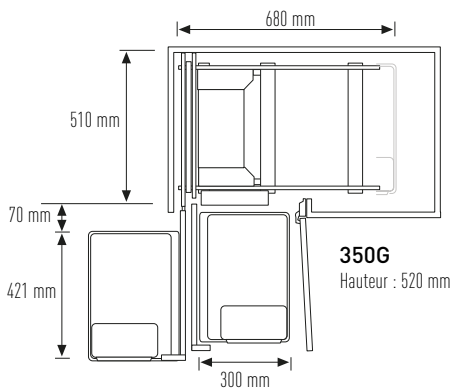
# C16

AMÉNAGEMENTS INTÉRIEURS



Nouvelle version réversible

Aménagement d'angle perdu  
Installation simplifiée  
Sortie totale des 4 paniers  
Réversible gauche / droite



## AMÉNAGEMENT MEUBLE D'ANGLE RÉVERSIBLE

Aménagement extractible pour angle perdu

MEUBLE DE 900 mm	RÉF.	POINTS €
panier gris orion	350G	989,00
MEUBLE DE 1200 mm	RÉF.	POINTS €
panier gris orion	355G	1029,00

- Aménagement extractible pour angle perdu 4 paniers en plastique + 4 petits paniers amovibles.
- Mécanisme gris orion avec amortisseurs.
- Profondeur du meuble : 500 mm.
- Porte de 450 ou 600 mm minimum.
- Dimensions paniers : 300/430 x 421 x 70 mm.
- Charge par panier : 5 kg maxi.
- Prévoir de l'éclairage Led.

# C17

AMÉNAGEMENTS INTÉRIEURS

360G

NOUVEAUTÉ 2024

Version unique gauche / droite  
Sortie totale des 4 paniers

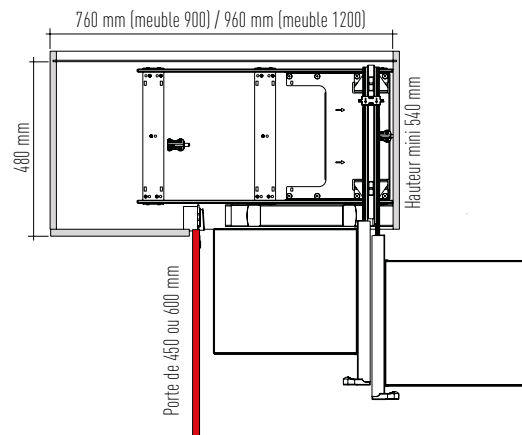
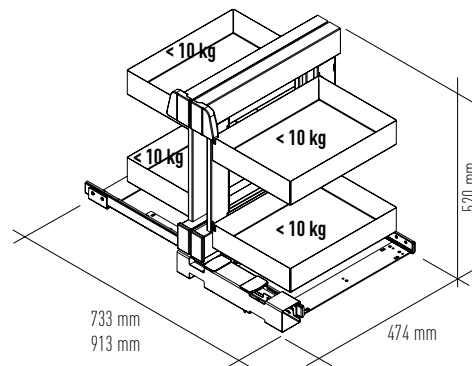


## AMÉNAGEMENT EN MÉTAL MEUBLE D'ANGLE RÉVERSIBLE

Aménagement extractible pour angle perdu

MEUBLE DE 900 mm	RÉF.	POINTS €
panier gris orion	360G	1029,00
MEUBLE DE 1200 mm	RÉF.	POINTS €
panier gris orion	365G	1129,00

- Aménagement extractible pour angle perdu 4 paniers en métal gris orion.
- 4 tapis antidérapants.
- Profondeur du meuble : 500 mm.
- Porte de 450 ou 600 mm minimum.
- Dimensions paniers : 362 x 272 x h 72 mm (360G).
- Dimensions paniers : 362 x 422 x h 72 mm (365G).
- Charge par panier : 10 kg maxi.
- Prévoir de l'éclairage Led.

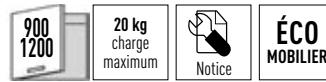


360G



# C18

## AMÉNAGEMENTS INTÉRIEURS



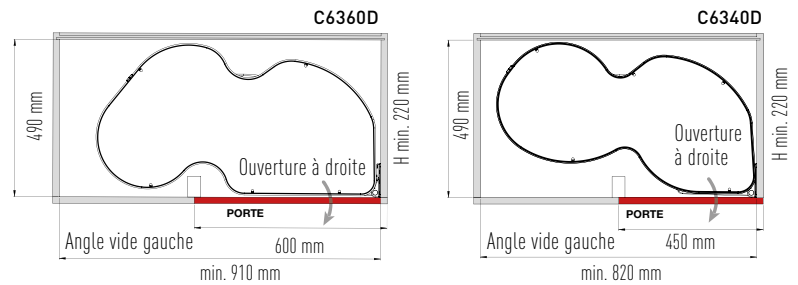
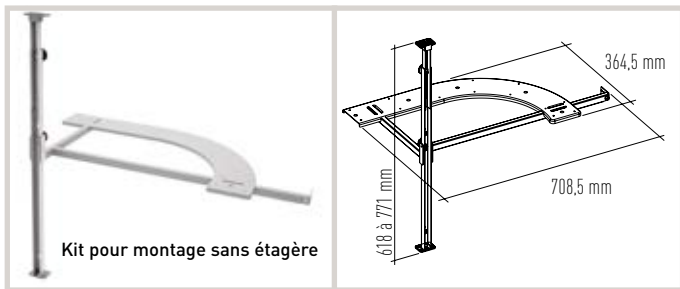
### AMÉNAGEMENT MEUBLE D'ANGLE

Aménagement extractible pour angle perdu.

MEUBLE DE 900 mm	RÉF.	POINTS €
panier droit chrome	C6340D	293,00
panier gauche chrome	C6340G	293,00

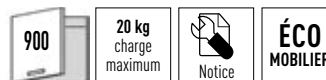
MEUBLE DE 1200 mm	RÉF.	POINTS €
panier droit chrome	C6360D	303,50
panier gauche chrome	C6360G	303,50

OPTION POUR MEUBLES DE 900 ET 1 200 mm	RÉF.	POINTS €
kit pour montage sans étagère droite	C6350D	121,80
kit pour montage sans étagère gauche	C6350G	121,80



- Système d'aménagement pour angle perdu :
  - meuble de 900 mm, porte de 450 mm.
  - meuble de 1200 mm, porte de 600 mm.
- Mécanisme et panier **fil carré chrome**, fond du panier blanc.

- Peut se monter aussi quand le plan est déjà installé.
- **Existe en version droite et gauche.**

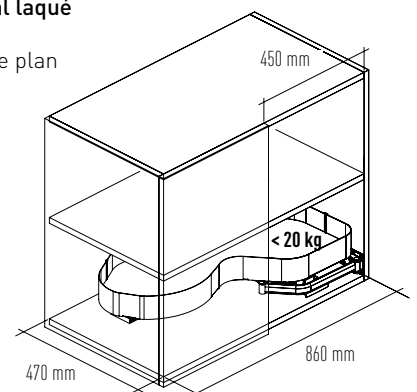


### AMÉNAGEMENT MEUBLE D'ANGLE

Aménagement extractible pour angle perdu.

MEUBLE DE 900 mm	RÉF.	POINTS €
panier droit gris orion	C6390D	402,20
panier gauche gris orion	C6390G	402,20

- Système d'aménagement pour angle perdu : meuble de 900 mm, porte de 450 mm.
- Mécanisme et panier **en métal laqué gris orion**.
- Peut se monter aussi quand le plan est déjà installé.
- **Existe en version droite et gauche.**



# C19

AMÉNAGEMENTS INTÉRIEURS



## PANIER DE RANGEMENT

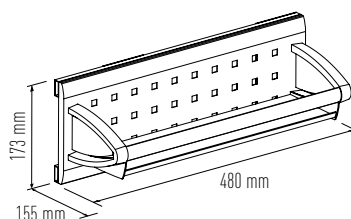
ÉCO  
MOBILIER

hauteur 173 mm

MODÈLE	RÉF.	POINTS €
1 compartiment	004A	146,50

### Aménagement pour meuble bas

- Aluminium anodisé
- Fixation sur côté droit ou gauche du meuble.
- Ouverture manuelle.
- **1 compartiment** qui peut se placer en haut du meuble, au-dessus d'une poubelle, ou au-dessus du modèle à 2 ou 3 compartiments.



## PANIER DE RANGEMENT

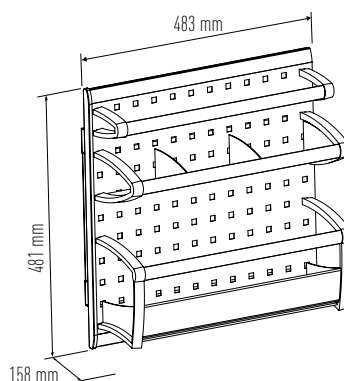
ÉCO  
MOBILIER

hauteur 481 mm

MODÈLE	RÉF.	POINTS €
3 compartiments	005A	293,00

### Aménagement pour meuble bas

- Aluminium anodisé
- Fixation sur côté droit ou gauche du meuble.
- Ouverture manuelle.
- **3 compartiments**
  - aménagement pour produits ménagers



# C20

AMÉNAGEMENTS INTÉRIEURS



NOUVEAUTÉ 2024

Fixation par double-face ou vis



## AMÉNAGEMENT PORTE OU TIROIR

ÉCO MOBILIER

### Bac plastique porte de 450 mm

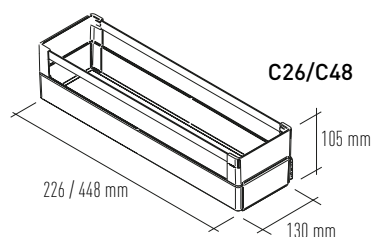
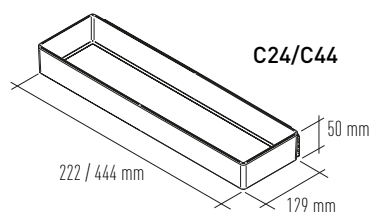
LONGUEUR 444 mm	RÉF.	POINTS €
bac blanc	C44B	25,00
bac gris	C44G	25,00

LONGUEUR 448 mm BARRE MÉTALLIQUE	RÉF.	POINTS €
bac blanc	C48B	49,50
bac gris	C48G	49,50

### Bac plastique porte de 300 mm

LONGUEUR 222 mm	RÉF.	POINTS €
bac blanc	C24B	15,00
bac gris	C24G	15,00

LONGUEUR 226 mm BARRE MÉTALLIQUE	RÉF.	POINTS €
bac blanc	C26B	31,50
bac gris	C26G	31,50



- Bac d'aménagement contre porte ou tiroir.
- Matière plastique (ref C24/C44).
- Matière plastique et barre métallique (ref C26/C48).
- Support de fixation à coller (double face fourni) ou à visser (vis fournies).



# C21

AMÉNAGEMENTS INTÉRIEURS



T1001 + T1031

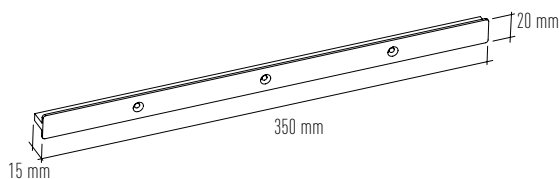
À fixer en  
contreporte  
ou tiroir  
Gain de place

## AMÉNAGEMENT PORTE OU TIROIR

ÉCO  
MOBILIER

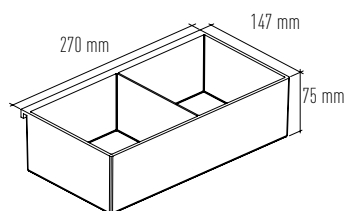
**Barre en aluminium** - longueur 35 cm  
Vis de fixation fournies

COULEUR	RÉF.	POINTS €
gris	T1000	21,90
gris orion	T1001	21,90



**Bac multi-usages** - 27 x 14,7 x 7,5 cm

COULEUR	RÉF.	POINTS €
gris (injecté)	T1130	27,80
gris orion (laqué)	T1031	59,60



C20

## AMÉNAGEMENT PORTE

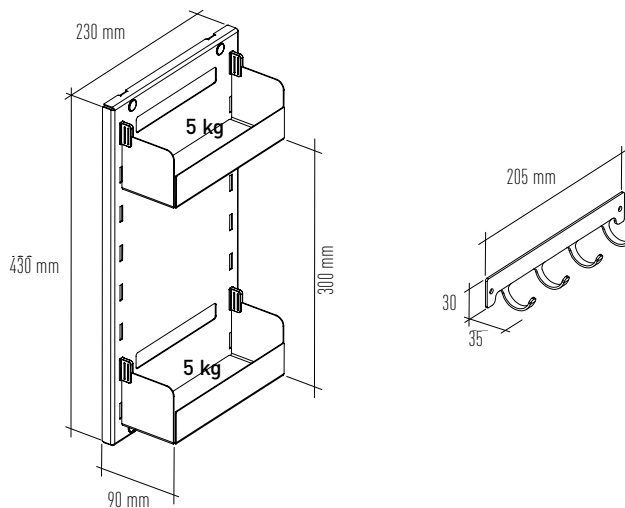
10 kg  
charge  
maximum

Notice

ÉCO  
MOBILIER

**Composé de 2 étagères et 4 crochets**  
Charge maximum 5 kg par étagère  
Vis de fixation fournies

COULEUR	RÉF.	POINTS €
gris orion	C20	120,30



# C22

AMÉNAGEMENTS INTÉRIEURS



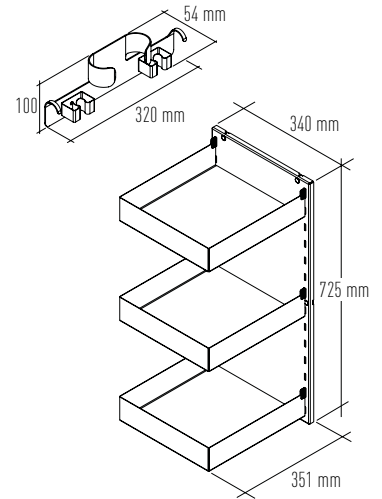
## AMÉNAGEMENT ARMOIRE

ÉCO MOBILIER

Composé de 3 étagères

COULEUR	RÉF.	POINTS €
gris orion	C25	275,00

- Aménagement porte (500 mm) ou intérieur de meuble.
- Structure métallique.
- Composé de 3 étagères.
- 2 accessoires porte-balai et tuyau aspirateur.

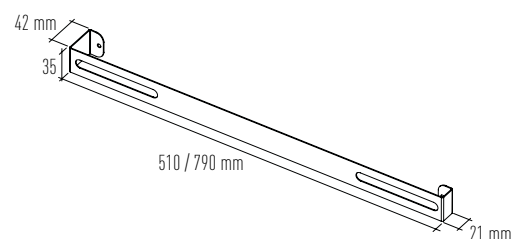
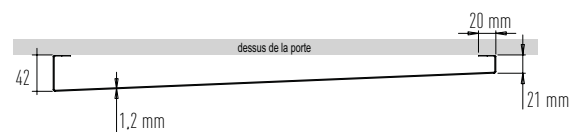


## RANGE-COUVERCLES « ECO »

ÉCO MOBILIER

LONGUEUR 510 mm noir	RÉF. C413	POINTS € 40,00
LONGUEUR 790 mm noir	RÉF. C423	POINTS € 47,00

- Barre en acier à monter dans un tiroir ou contre une porte pour le stockage des couvercles.
- Fixation simple par vis (non fournies).



# C23

AMÉNAGEMENTS INTÉRIEURS



C530



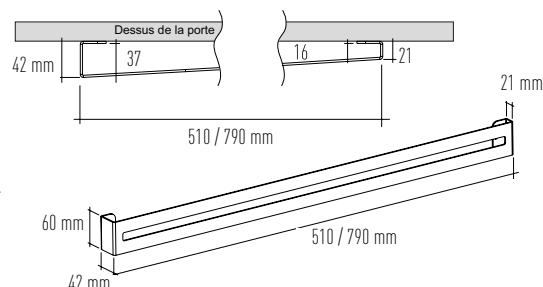
PRÉSENTATION

## RANGE-COUVERCLES

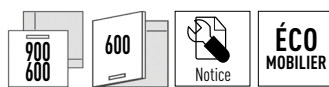
LONGUEUR 510 mm	RÉF.	POINTS €
gris orion	C520	52,50
blanc	C522	52,50
noir mat	C523	52,50

LONGUEUR 790 mm	RÉF.	POINTS €
gris orion	C530	60,40
blanc	C532	60,40
noir mat	C533	60,40

Barre en acier à monter dans un tiroir, spécialement étudiée pour le stockage des couvercles. Fixation simple par vis (non fournies).



C553



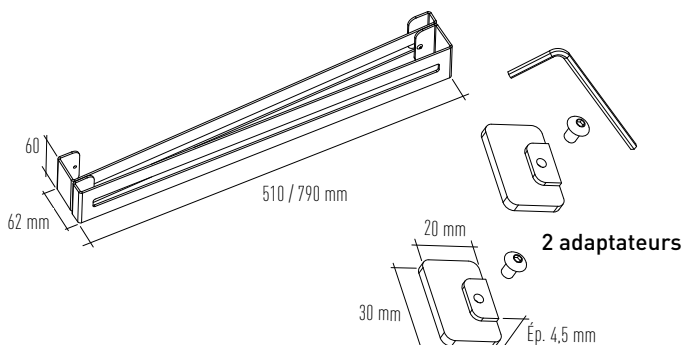
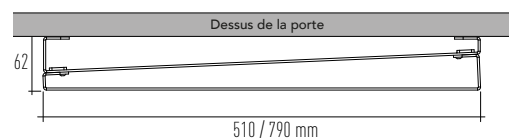
PRÉSENTATION

## RANGE-COUVERCLES VERSION DOUBLE

LONGUEUR 510 mm	RÉF.	POINTS €
gris orion	C550	115,50
blanc	C552	115,50
noir mat	C553	115,50

LONGUEUR 790 mm	RÉF.	POINTS €
gris orion	C560	129,70
blanc	C562	129,70
noir mat	C563	129,70

Kit de 2 range-couvercles longueur 510 ou 790 mm fixés ensemble par 2 adaptateurs (noir pour finitions gris orion et noir, acier zingué pour finition blanche).



# C24

AMÉNAGEMENTS INTÉRIEURS



C593



Plus de rangement  
S'adapte à toutes  
les formes



C583



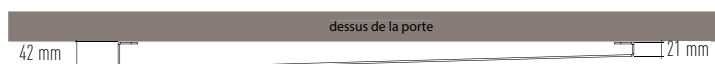
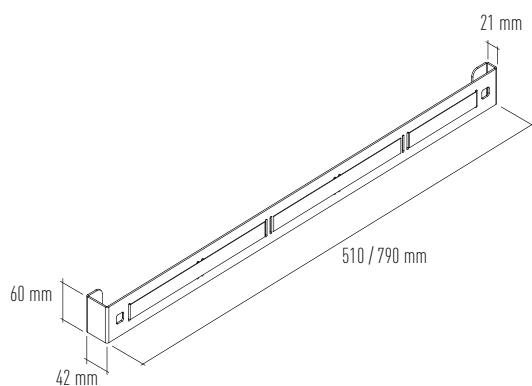
## RANGE-COUVERCLES « ÉLASTIQUE »

LONGUEUR	RÉF.	POINTS €
510 mm noir mat	C583	67,20
790 mm noir mat	C593	74,60

- Barre en acier à fixer à l'arrière de la façade à l'aide de vis, la position de l'élastique est modulable.

L'élastique permet de stocker des ustensiles :  
poignée de casserole, couvercle de tupperware...

- Fourni avec les vis de fixation et un élastique de rechange.



# C25

AMÉNAGEMENTS INTÉRIEURS



C500

msa  
Concept

Fixation simple  
par aimant.  
Position multiple.  
Produit breveté.

## ACCROCHE- TORCHON EN SILICONE AIMANTÉ

ÉCO  
MOBILIER



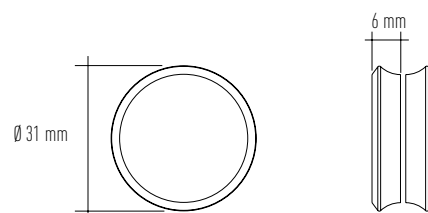
Vendu uniquement en kit de 2 ensembles.

COULEUR	RÉF.	POINTS €
noir/taupe	C500	109,00

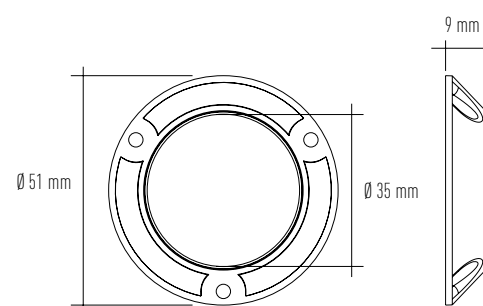
- 2 kits comprenant chacun 1 aimant de diamètre 35 mm (logé dans une pièce plastique optionnelle de diamètre 51 mm) et 2 aimants siliconés de diamètre 31 mm pour maintenir 1 torchon.
- Permet de maintenir un torchon sur une porte de meuble, d'une épaisseur de 20 mm maxi.
- Fixation aisée de l'aimant principal par double face ou vis.
- Le silicone n'endommage pas les façades de meuble même laquées.

### Fonctionnement :

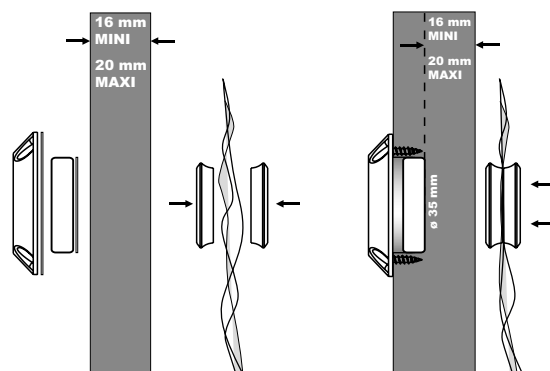
- Aimant principal (Ø 51 mm) à installer dans le meuble et permettant de suspendre le torchon.
- Couple d'aimants à positionner de part et d'autre du torchon à l'extérieur du meuble. (supportent 1 passage dans le lave-linge)



Couple d'aimants pour maintenir le torchon.



Aimant principal à positionner dans le meuble.



Diamètre de perçage : 35 mm,  
identique au diamètre de perçage d'une charnière



C500

msa  
Concept

# C26

AMÉNAGEMENTS INTÉRIEURS

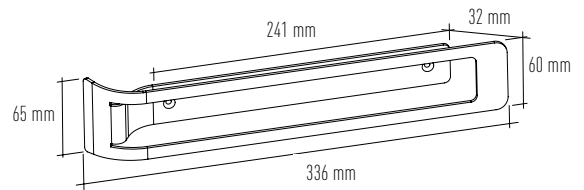


## PORTE-TORCHONS

ÉCO  
MOBILIER

COULEUR	RÉF.	POINTS €
blanc mat	C752	52,00
noir mat	C753	52,00

Porte-torchon en acier à monter dans un tiroir ou dans un meuble.  
Fixation simple par vis (fournies).

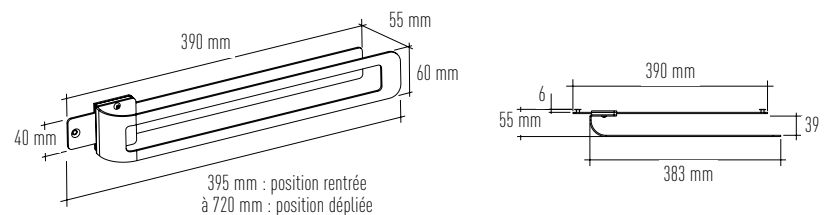


## PORTE-TORCHONS COULISSANT

ÉCO  
MOBILIER

COULEUR	RÉF.	POINTS €
blanc mat	C772	75,60
noir mat	C773	75,60

Porte-torchon **couissant** en acier, à monter dans un meuble ou sur joue.  
Fixation simple par vis et entretoises (fournies).

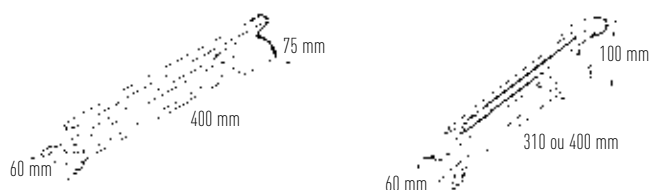


## PORTE-TORCHONS

ÉCO  
MOBILIER

COULEUR	DIMENSIONS	RÉF.	POINTS €
1 branche chromé	400	C710	76,20
2 branches chromé	310	C701	76,20
2 branches noir/chromé	310	C703	80,40
2 branches chromé	400	C711	87,70
2 branches noir/chromé	400	C713	91,90

Se compose de 1 ou 2 branches en acier chromé qui couissent sur un profil muni d'inserts plastiques antibruit.  
Livré avec vis chromé et 3 ou 6 joints toriques permettant de maintenir les torchons sur les branches.



# C27

AMÉNAGEMENTS INTÉRIEURS

C301

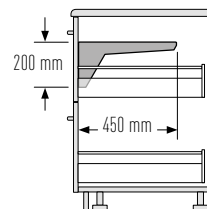


## PORTE-TORCHONS

ÉCO  
MOBILIER

COULEUR	RÉF.	POINTS €
1 branche grise	C301	33,50

- Porte-torchon en ABS à monter à l'intérieur d'un tiroir ou dans un meuble.
- Fixation simple.



C403

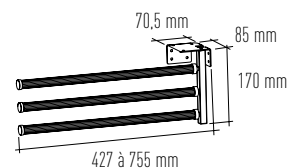
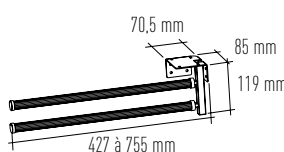


## PORTE-TORCHONS

ÉCO  
MOBILIER

COULEUR	RÉF.	POINTS €
2 branches blanches	C402	35,20
3 branches blanches	C403	42,60

- Porte-torchon armature métallique et branches plastiques.
- Couleur : blanc.



C303

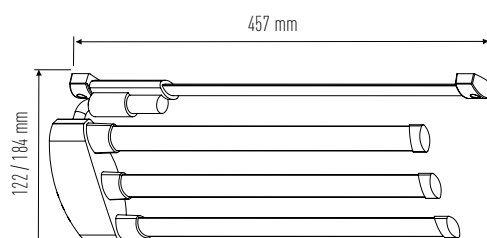


## PORTE-TORCHONS

ÉCO  
MOBILIER

COULEUR	RÉF.	POINTS €
2 branches alu	C302	52,00
3 branches alu	C303	64,10

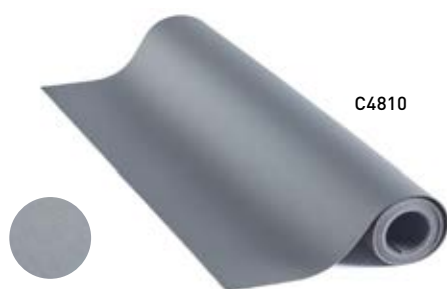
- Porte-torchon en aluminium 2 ou 3 branches, extractible.
- À fixer à l'intérieur ou à l'extérieur du meuble. L'ensemble des 2 ou 3 branches pivote en 3 positions. Embouts PVC.



# C28

AMÉNAGEMENTS INTÉRIEURS

C4810



C4810



C4510

## TAPIS ANTIDÉRAPANT EN ROULEAU

ÉCO  
MOBILIER

HAUTEUR 480 mm - ÉPAISSEUR 1,2 mm\*

rouleau de 1,5 m - gris orion

rouleau de 10 m - gris orion

RÉF.

C4801

C4810

POINTS €

45,20

303,50

HAUTEUR 500 mm - ÉPAISSEUR 1,2 mm\*\*

rouleau de 1,5 m - gris anthracite

rouleau de 10 m - gris anthracite

RÉF.

C4501

C4510

POINTS €

33,60

191,10

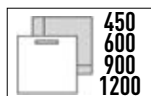
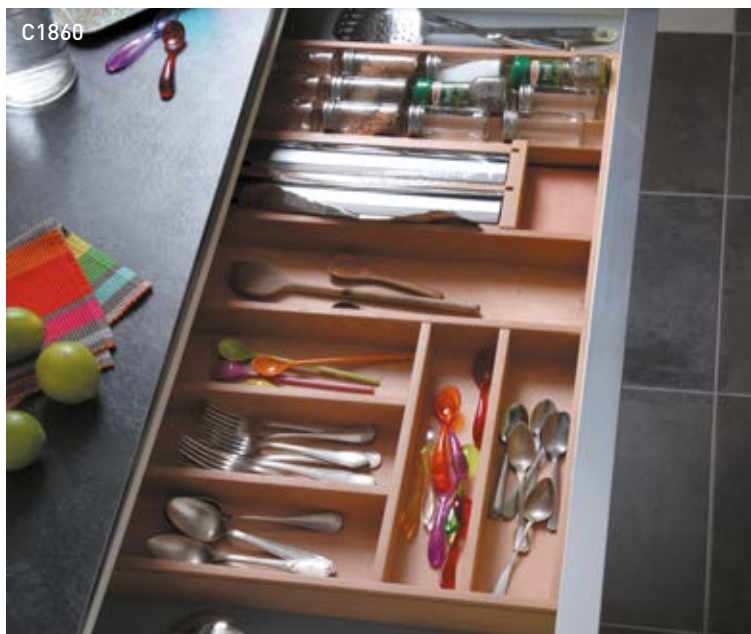
### Tapis en rouleau gris

- Evite le glissement des ustensiles. À poser sur le fond du tiroir
- Epaisseur : 1,2 mm. Matière : \*PVC très souple. \*\*PVC souple.



# C29

AMÉNAGEMENTS INTÉRIEURS



ÉCO  
MOBILIER

## RANGE-COUVERTS BOIS

DIMENSIONS	RÉF.	POINTS €
pour tiroir de 450	C1845	90,90
pour tiroir de 600	C1860	104,00
pour tiroir de 900	C1890	138,10
pour tiroir de 1 200	C1812	194,30

En hêtre naturel pour tiroirs Blum et Grass de 500 mm. Fourni avec 2 pièces en bois de 4 mm pour compenser la largeur.

- C1845 : prof. 472 x largeur 328 mm x hauteur 60 mm  
1 grand, 2 moyens, 3 petits
- C1860 : prof. 472 x largeur 478 mm x hauteur 60 mm  
1 grand, 1 moyen, 4 petits
- C1890 : prof. 472 x largeur 778 mm x hauteur 60 mm  
1 grand, 1 moyen, 5 petits
- C1812 : prof. 472 x largeur 1078 mm x hauteur 60 mm  
1 grand, 3 moyens, 6 petits



798

12 pots à épice en verre inclus pour range-couverts en bois de 900 ou 1200 mm



799

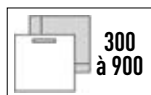
Capacité : 2 rouleaux pour range-couverts en bois de 900 ou 1200 mm

	RÉF.	POINTS €
porte-épice	798	114,50
porte-rouleau	799	111,30

- 798 : prof. 446 x largeur 142 mm x hauteur 40 mm
- 799 : prof. 446 x largeur 142 mm x hauteur 40 mm



740-G



ÉCO  
MOBILIER

## AMÉNAGEMENT DE TIROIR REDÉCOUPABLE

JUSQU'À  
ÉPUISEMENT  
DES STOCKS

DIMENSION	RÉF.	POINTS €
pour tiroir 450 mm (gris)	740-G	16,10
pour tiroir 600 mm (gris)	741-G	19,40

Rainures de découpe prévues pour faciliter l'ajustement

- L'ajustement se fait avec un simple cutter.
- Aménagement du range-couverts incliné pour réf. 740-G, 741-G.

Ref.	Pour tiroir	Dimensions avant recoupe P x L	Ep.	Dimensions min. après recoupe P x L
740 G	450	490 x 390	45	431 x 350
741 G	600	490 x 540	45	431 x 504



790

## ACCESSOIRE POUR 741G

ÉCO  
MOBILIER

adaptable sur 741

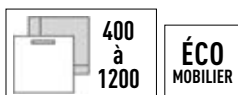
Porte-couteaux en bois massif hêtre (Livré sans couteaux)

JUSQU'À  
ÉPUISEMENT  
DES STOCKS

DIMENSION	RÉF.	POINTS €
95 x 460	790	60,70

# C30

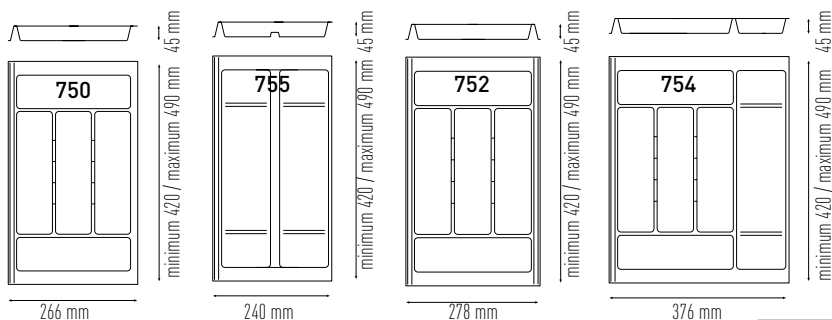
AMÉNAGEMENTS INTÉRIEURS



## RANGE-COUVERTS MODULAIRES

COULEUR	RÉF.	POINTS €
gris orion (1 ailette)	750	12,60
gris orion (1 ailette)	755	9,50
gris orion (2 ailettes)	752	13,70
gris orion (1 ailette)	754	16,80

- Range-couverts pourvu d'une ailette de finition latérale.
- Plusieurs combinaisons possibles avec les différents modules.



Ref.	Pour tiroir	Dimensions avant recoupe P x L	Ep.	Dimensions min. après recoupe P x L
750	400	490 x 266	45	420 x 266
755	400	490 x 240	45	420 x 240
752	450	490 x 278	45	420 x 278
754	600	490 x 376	45	420 x 376

## ACCESSOIRES POUR 754/755



	RÉF.	POINTS €
porte-couteaux hêtre 197 x 102	756	47,30

	RÉF.	POINTS €
planche à découper polyéthylène 395,5 x 86,5	757	43,00



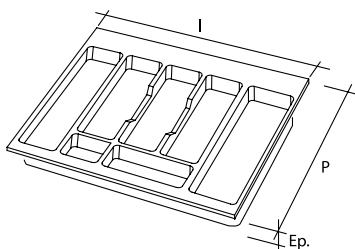
# C31

AMÉNAGEMENTS INTÉRIEURS

735-G



Ref.	Compartiment	Pour tiroir	Dimensions avant recoupe P x l	Ep.	Dimensions min. après recoupe P x l
Série 731	5	400	490 x 351	45	390 x 297
Série 732	6	450	490 x 401	45	390 x 347
Série 734	6	500	490 x 451	45	390 x 397
Série 733	7	600	490 x 551	45	390 x 497
Série 735	9	900	490 x 838	45	390 x 795



L'ajustement du range-couverts est réalisé à l'aide d'un cutter et d'un réglet.



Accessoire réf. 795



## RANGE-COUVERTS REDÉCOUPABLE

### COULEUR

gris orion - pour tiroir de 400 mm  
gris orion - pour tiroir de 450 mm  
gris orion - pour tiroir de 500 mm  
gris orion - pour tiroir de 600 mm  
gris orion - pour tiroir de 900 mm

### RÉF.

731-G  
732-G  
734-G  
733-G  
735-G

### POINTS €

12,60  
13,90  
15,50  
17,20  
43,60



## ACCESSOIRE POUR 733/734/735

### COULEUR

inox

### RÉF.

795

### POINTS €

54,10

- Porte rouleau de film alimentaire cranté en inox.
- Capacité : 2 rouleaux.
- Dim. : 375 x 98 mm

# C32

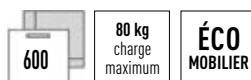
AMÉNAGEMENTS INTÉRIEURS

3844

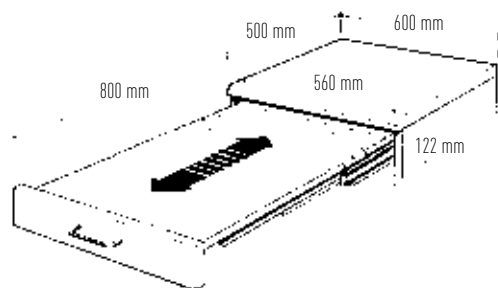
NOUVEAUTÉ 2024



Nouveaux coloris  
blanc  
gris alu



## TABLE ESCAMOTABLE



COULEUR	RÉF.	POINTS €
blanc	3844	425,00
gris alu	3847	425,00

- Dimensions de la table : 560 x 800 mm.
- Encombrement : 560 x 500 (repliée).
- Pour tiroir de 130 mm (façade tiroir non fournie).
- Pour meuble avec chants de 16 à 19 mm.
- Revêtement plaqué blanc ou aluminium.
- Coulisses en bois.
- Fixation par vis (non fournies).

# C33

AMÉNAGEMENTS INTÉRIEURS



## ESCABEAU PLIANT

ÉCO  
MOBILIER

COULEUR	RÉF.	POINTS €
anthracite	6060	156,50
crochet	6494	13,70
accessoire plinthe	6401	20,00

- Rangement dans un meuble
- Dimensions plié : 470 x 403 x 100 mm
- Marches à 19 et 38 cm

- Crochet pour suspendre l'escabeau, en option.

- L'accessoire de plinthe permet de fixer une plinthe sur l'escabeau, en option.

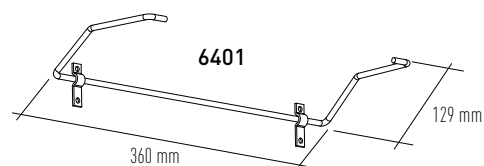
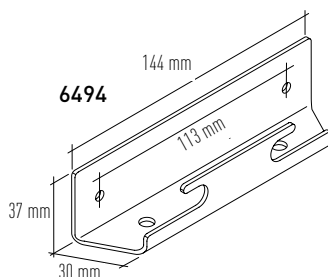
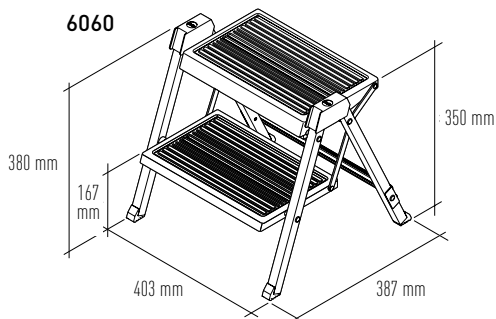
- Fourni avec 4 petites roulettes.

6494



6060

6060 + 6401



1055



## FLEXIBLES TUYAUX GAZ

pour gaz de ville

LONGUEUR	RÉF.	POINTS €
1,50 m	1055	189,00
2,00 m	1056	219,00

BAISSE DE PRIX

pour butane et propane

LONGUEUR	RÉF.	POINTS €
1,50 m	2156	189,00
2,00 m	2157	219,00

BAISSE DE PRIX

Durée de vie illimitée. Norme NF / NFD 36-121 - NFD 36-125

- Tuyau flexible blindé inox DN 12. Gaine extérieure PVC. Joint spécial viton.
- Écrou tournant laiton nickelé 15 x 21.



D78N  
D1



D300N  
D2



D60N  
D5



D51N  
D4



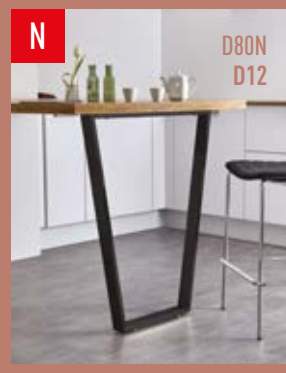
D56N  
D7



D55-INOX-BROSSÉ  
D9



D50GI  
D11



D80N  
D12



D108B  
D13



D177N  
D14



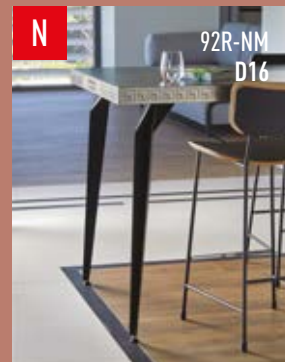
D258N  
D20



D101N  
D21



D180N  
D15



92R-NM  
D16



D237T  
D20



D228B  
D18

**D1 - D39  
PIÉTEMENTS**



86R-2-IB  
D23



07R-B  
D24



70R-1B  
D28



43R-NOIR  
D26



51R-BLANC  
D27



61R-AB  
D29



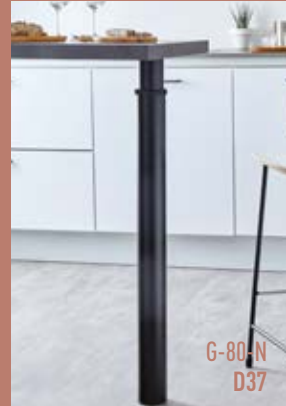
K140N  
D30



46R-NOIR  
D32



D35N  
D36



G-80-N  
D37



D33-N  
D38



D32-NOIR  
D39

# D1

PIÉTEMENTS

D78N

NOU  
VEAUTÉ  
2024

80 kg  
poids maxi  
du plateau

ÉCO  
MOBILIER

## PIED CENTRAL EN ACIER "HEAVY"

hauteur 730 mm  
Ø pied 100 mm, Ø socle 700 mm

COULEUR	RÉF.	POINTS €
blanc	D78B	969,00
noir mat	D78N	969,00

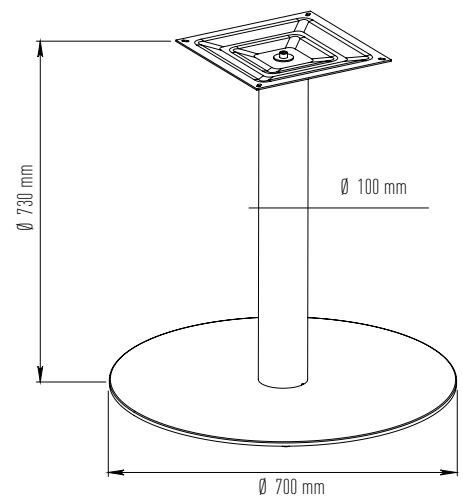
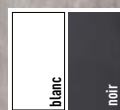
- Pour plateau rond Ø 1200 mm ou carré 1000 x 1000 mm.

- Finition blanc (RAL 9010) ou noir mat (RAL 9005).
- Patins d'ajustement (0 à 5 mm).
- Visserie non fournie.
- Poids du pied seul 40 Kg.

Sur commande uniquement,  
délai 6 semaines.



Socle 700 mm  
pour plateau poids maxi  
80 Kg



# D2

PIÉTEMENTS

D300N

NOUVEAUTÉ  
2024



Pour plateau rond ou rectangulaire

noir



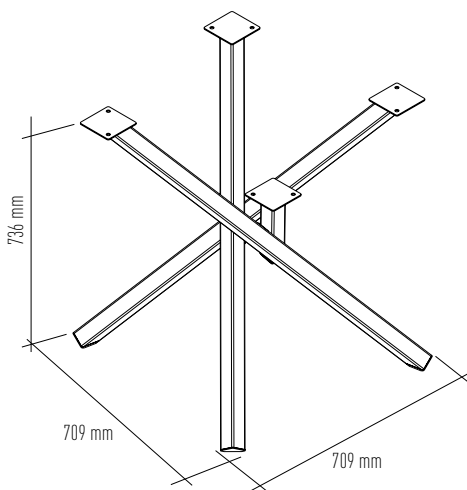
## PIED "STAR"

hauteur 736 mm

COULEUR  
noir mat

RÉF.  
D300N

POINTS €  
399,00



- Pour plateau rond Ø 1000 mm ou rectangulaire 1400 x 800 mm.
- Profils carrés 45 x 45 mm.
- Finition noir mat (RAL 9005).
- Patins d'ajustement (0 à 5 mm).
- Dimensions des platines 100 x 100 mm.
- Vis et rondelles fournies pour plateau bois.
- Assembler les 4 pieds en laissant du jeu avant de fixer le plateau.



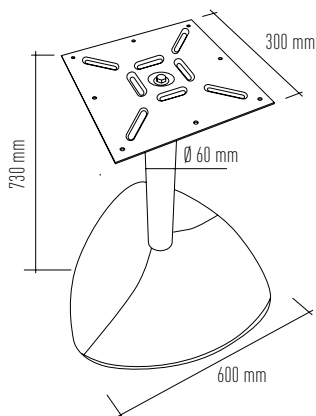
# D3

PIÉTEMENTS

D651B



inox brossé



40 kg  
poids maxi  
du plateau

Gabarit à  
télécharger

Notice

ÉCO  
MOBILIER

## PIED CENTRAL SOCLE CHAMPIGNON ACIER

Pour plateau bois

hauteur 730 mm

COULEUR  
inox brossé

RÉF.  
D651B

POINTS €  
834,90



**Option : platine pour plateau verre**  
Collage par ultra violets à faire réaliser  
par un marbrier ou un verrier.

platine Ø 90 mm      RÉF.      POINTS €  
D65V      64,90

- Pour plateau rond d'un diamètre 1000 mm maxi ou carré 1000 x 1000 mm.
- Platine de fixation 300 x 300 mm.
- Acier finition inox brossé.
- Socle avec lest en fonte, patin d'ajustement (5 à 10 mm).
- Visserie fournie.

# D4

PIÉTEMENTS

D51N



## PIED CENTRAL TROMPETTE EN ACIER

Pour plateau bois

hauteur 740 mm, socle de 600 mm,  
pied de 45 mm

COULEUR	RÉF.	POINTS €
noir mat	D51N	449,00

BAISSE  
DE PRIX

hauteur 870 mm, socle de 600 mm,  
pied de 45 mm

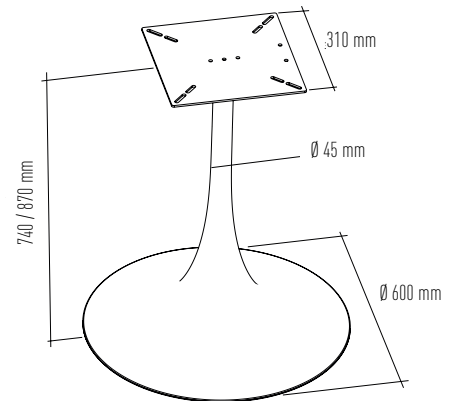
COULEUR	RÉF.	POINTS €
noir mat	D61N	495,00

BAISSE  
DE PRIX

2 hauteurs disponibles :

- **740 mm**  
socle de 600 mm pour plateau Ø 800 mm maxi  
ou carré 700 x 700 mm
- **870 mm**  
socle de 600 mm pour plateau Ø 700 mm maxi  
ou carré 600 x 600 mm

- Finition noir mat (RAL 9005).



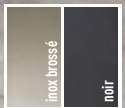
# D5

PIÉTEMENTS

D60N



NOUVEAUTÉ 2024



D60IB



25 kg  
poids maxi  
du plateau

Gabarit à  
télécharger



ÉCO  
MOBILIER

## DOUBLE PIED CENTRAL CARRÉ EN ACIER

Pour plateau bois

hauteur 730 mm

COULEUR

inox brossé

RÉF.

D60IB

BAISSE  
DE PRIX

POINTS €

709,00

NOUVEAUTÉ 2024

noir mat

D60N

579,00

hauteur 870 mm

COULEUR

inox brossé

RÉF.

D70IB

BAISSE  
DE PRIX

POINTS €

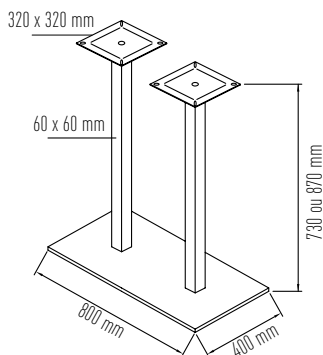
799,00

NOUVEAUTÉ 2024

noir mat

D70N

599,00



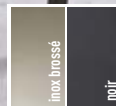
- Socle : 400 x 800 mm.
- Pour hauteur 730 mm, plateau de 1 400 x 800 mm et pour hauteur 870 mm, plateau de 1 200 x 800 mm.
- Dimension profil 60 x 60 mm.
- Patins d'ajustement (0 à 5 mm).
- Visserie non fournie.
- Finition inox brossé ou noir mat (RAL 9005).

# D6

PIÉTEMENTS

D53N

Pour plateau  
de Ø 1 m  
ou carré  
de 1 m x 1 m



## PIED CENTRAL CARRÉ EN ACIER

Pour plateau bois

hauteur 730 mm, socle de 600 mm, pied de 80 mm

COULEUR	RÉF.	POINTS €
inox brossé	D53IB	585,00
noir mat	D53N	439,00



hauteur 730 mm, socle de 400 mm, pied de 60 mm

COULEUR	RÉF.	POINTS €
inox brossé	D57-IB	347,00
noir mat	D57N	305,00



hauteur 870 mm, socle de 400 mm, pied de 60 mm

COULEUR	RÉF.	POINTS €
inox brossé	D67IB	385,00
noir mat	D67N	325,00



hauteur 1070 mm, socle de 400 mm, pied de 60 mm

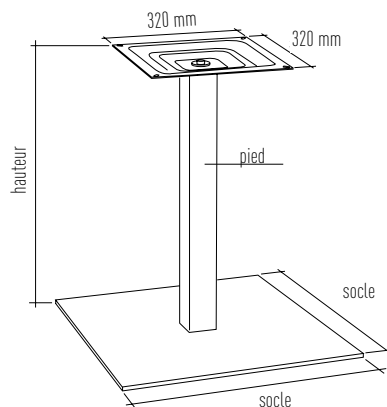
COULEUR	RÉF.	POINTS €
inox brossé	D77IB	399,00
noir mat	D77N	339,00



3 hauteurs disponibles :

- **730 mm**  
socle de 600 mm pour plateau  
Ø 1 000 mm maxi ou carré  
1 000 x 1 000 mm  
socle de 400 mm pour plateau  
Ø 800 mm maxi ou carré  
800 x 800 mm.
- **870 mm et 1 070 mm**  
Pour plateau Ø 800 mm maxi  
ou carré 700 x 700 mm.

- Finition inox brossé ou noir mat (RAL 9005).
- Patins d'ajustement (0 à 5 mm).
- Visserie non fournie.



Référence	Hauteur	socle (mm)	pied (mm)
Série D53	730	600	80
Série D57	730	400	60
Série D67	870	400	60
Série D77	1 070	400	60

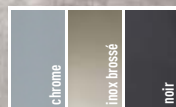
# D7

## PIÉTEMENTS

D56N



Soacle 440 ou 600 mm  
pour pied  
hauteurs 730, 870  
ou 1 070 mm



## PIED CENTRAL EN ACIER

hauteur 730 mm  
Ø pied 80 mm, Ø socle 600 mm

COULEUR	RÉF.	POINTS €
chrome	D56-CH	482,00
inox brossé	D56-IB	547,00
noir mat	D56N	470,00

BAISSE DE PRIX

hauteur 870 mm  
Ø pied 60 mm, Ø socle 440 mm

COULEUR	RÉF.	POINTS €
chrome	D66CH	363,00
inox brossé	D66IB	441,00
noir mat	D66N	365,00

BAISSE DE PRIX

hauteur 1070 mm  
Ø pied 60 mm, Ø socle 440 mm

COULEUR	RÉF.	POINTS €
chrome	D76CH	369,00
inox brossé	D76IB	449,00
noir mat	D76N	375,00

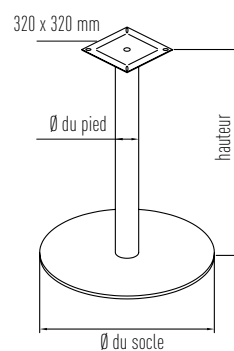
BAISSE DE PRIX

3 hauteurs disponibles :

- **730 mm**  
Pour plateau Ø 1 000 mm maxi  
ou carré 900 x 900 mm.
- **870 mm et 1 070 mm**  
Pour plateau Ø 800 mm maxi  
ou carré 700 x 700 mm.
- Finition chrome, inox brossé  
ou noir mat (RAL 9005).
- 5 patins d'ajustement (0 à 5 mm).
- Visserie non fournie.

Pour plateau verre  
commander la platine en option.

D66CH



Référence	Hauteur	Ø du socle	Ø du pied
Série D56	730	600	80
Série D66	870	440	60
Série D76	1070	440	60



**Attention :**  
avec cette  
platine  
la hauteur  
des pieds  
diminue  
de 10 mm

**Option : platine pour plateau verre**  
Collage par ultra violets à faire réaliser  
par un marbrier ou un verrier.

COULEUR	RÉF.	POINTS €
inox pour D66 et D76	D66V	77,00
inox pour D56	D56-V	108,90

- Ø de la platine : 80 mm pour D66V
- Ø de la platine : 100 mm pour D56-V

# D8

PIÉTEMENTS



20 kg  
poids maxi  
du plateau

Gabarit à  
télécharger



ÉCO  
MOBILIER

## PIED CENTRAL EN ACIER

Pour plateau bois

hauteur 725 mm  
Ø pied 80 mm, Ø socle 600 mm

COULEUR	RÉF.	POINTS €
blanc	D58B	435,00
noir mat	D58N	435,00

BAISSE  
DE PRIX

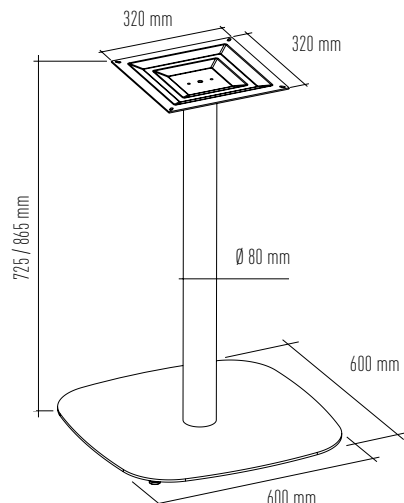
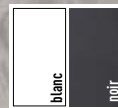
hauteur 865 mm  
Ø pied 80 mm, Ø socle 600 mm

COULEUR	RÉF.	POINTS €
blanc	D68B	445,00
noir mat	D68N	445,00

BAISSE  
DE PRIX

2 hauteurs disponibles :

- **725 mm**  
Pour plateau Ø 1 000 mm maxi  
ou carré 900 x 900 mm.
  - **865 mm**  
Pour plateau Ø 900 mm maxi  
ou carré 800 x 800 mm.
- Finition blanc ou noir mat  
(RAL 9005).
- Patin d'ajustement (0 à 5 mm)  
– Visserie non fournie.



**Attention :**  
avec cette  
platine  
la hauteur  
des pieds  
diminue  
de 10 mm

### Option : platine pour plateau verre

Collage par ultra violets à faire réaliser  
par un marbrier ou un verrier.

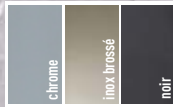
COULEUR	RÉF.	POINTS €
inox pour D58 et D68	D56-V	108,90

- Ø de la platine : 100 mm pour D56-V

# D9

## PIÉTEMENTS

D55-INOX-BROSSÉ



### PIED CENTRAL EN ACIER

hauteur 730 mm

COULEUR

chrome  
inox brossé  
noir mat

RÉF.

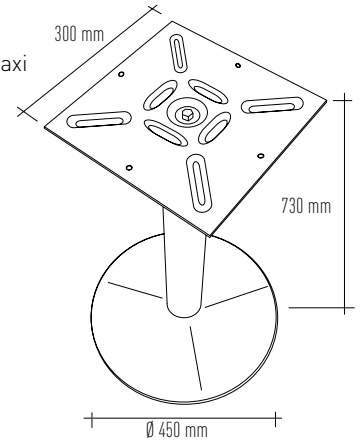
D55-CHROME  
D55-INOX-BROSSÉ  
D55-NOIR

POINTS €

229,90  
253,00  
196,90



- Pour plateau Ø 800 mm maxi fixé par vis.
- Plaque de fixation 300 x 300 x 5 mm.
- Socle fourni avec patins de protection.
- Diamètre du pied : 80 mm
- Visserie non fournie



OPTION : lest en fonte de 8 kg pour améliorer la stabilité.

lest

RÉF.

D54

POINTS €

163,90

D69-NOIR



### PIED CENTRAL EN FONTE

hauteur 730 mm

COULEUR

noir

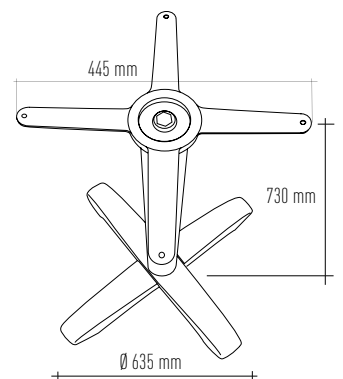
RÉF.

D69-NOIR

POINTS €

405,90

- Pour plateau Ø 900 mm maxi fixé par vis.
- Peinture époxy noire.
- Support de fixation en croix.
- Patin d'ajustement noir (réglage : 0 à 10 mm).
- Visserie non fournie.



# D10

PIÉTEMENTS

D52N



25 kg  
poids maxi  
du plateau

Gabarit à  
télécharger



ÉCO  
MOBILIER

## PIED CENTRAL EN ACIER

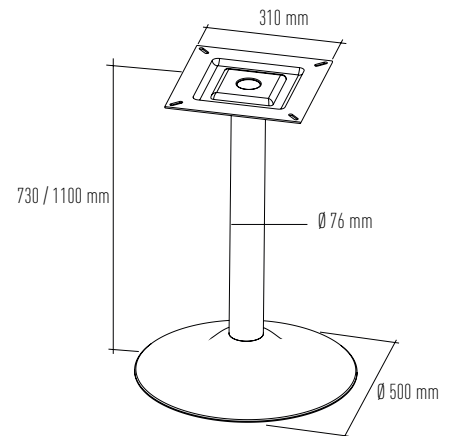
Pour plateau bois

hauteur 730 mm

COULEUR	RÉF.	POINTS €
noir mat	D52N	313,50

hauteur 1100 mm

COULEUR	RÉF.	POINTS €
noir mat	D86N	324,50



- Lest intégré.
- Finition noir mat (RAL 9005).
- Patins non réglables fournis.
- Visserie non fournie.

2 hauteurs disponibles :

- **730 mm**  
soacle de 500 mm pour plateau  
Ø 1000 mm maxi  
ou carré 800 x 800 mm.
- **1100 mm**  
soacle de 500 mm pour plateau  
Ø 700 mm maxi  
ou carré 600 x 600 mm.

noir



# D11

PIÉTEMENTS

40 kg  
poids maxi  
du plateau

ÉCO  
MOBILIER

Incompatible  
table  
individuelle

## PIED EN ACIER

Pour plateau bois

hauteur 870 mm

COULEUR

blanc mat  
noir mat  
gris inox

RÉF.

D50BL  
D50N  
D50GI

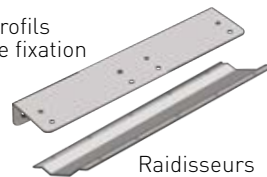
POINTS €

545,00  
545,00  
545,00

- Pied de snack design.
- Acier finition gris inox, blanc mat ou noir mat.
- Patin d'ajustement (0 à 10 mm).
- Visserie fournie.

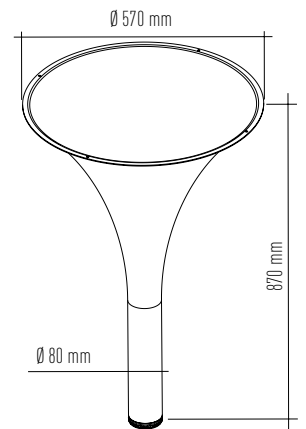
### PENSEZ AUX ACCESSOIRES, PAGES D40 À D42

Profils  
de fixation

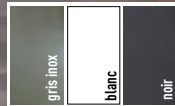


Raidisseurs

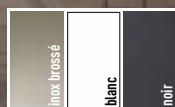
POUR LE MONTAGE  
DE PLANS DE TRAVAIL



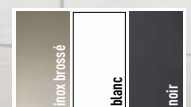
D50GI



D50BL



D50N



# D12

PIÉTEMENTS

D80N

NOUVEAUTÉ 2024

150 kg  
charge  
maximum

Incompatible  
table  
individuelle

ÉCO  
MOBILIER

## PIED TRAPÈZE EN ACIER

hauteur 870 mm

COULEUR	RÉF.	POINTS €
inox brossé	D80IB	515,00
noir mat	D80N	399,00

BAISSE  
DE PRIX

NOUVEAUTÉ 2024

hauteur 920 mm

COULEUR	RÉF.	POINTS €
inox brossé	D90IB	539,00
noir mat	D90N	419,00

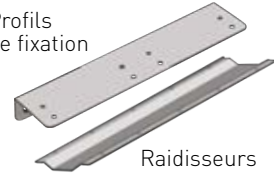
BAISSE  
DE PRIX

NOUVEAUTÉ 2024

- Profil rectangulaire 60 x 20 mm.
- Finition inox brossé ou noir mat (RAL 9005).
- Visserie fournie.
- Patins d'ajustement (5 à 10 mm).

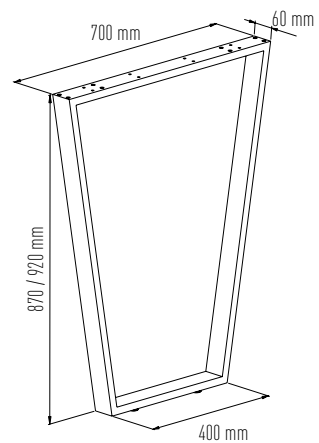
### PENSEZ AUX ACCESSOIRES, PAGES D40 À D42

Profils  
de fixation



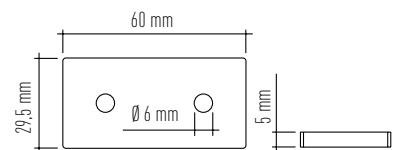
Raidisseurs

POUR LE MONTAGE  
DE PLANS DE TRAVAIL



jeu de cales pour un réglage de la hauteur  
+ 5 mm

COULEUR	RÉF.	POINTS €
inox brossé	D8010	38,00



D80IB



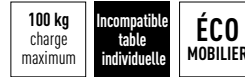
inox brossé

noir

# D13

PIÉTEMENTS

D108B



## PIED "NEVADA" EN ACIER HAUTEUR 710/870/890/900 mm

hauteur 710 mm

largeur 640/835 mm

COULEUR	RÉF.	POINTS €
blanc mat	D107B	205,00
noir mat	D107N	205,00
gris anthracite	D107G	205,00



hauteur 870 mm

largeur 640/879 mm

COULEUR	RÉF.	POINTS €
blanc mat	D108B	239,00
noir mat	D108N	239,00
gris anthracite	D108G	239,00
taupe mat	D108T	239,00



hauteur 890 mm

largeur 640/884 mm

COULEUR	RÉF.	POINTS €
noir mat	D110N	245,00



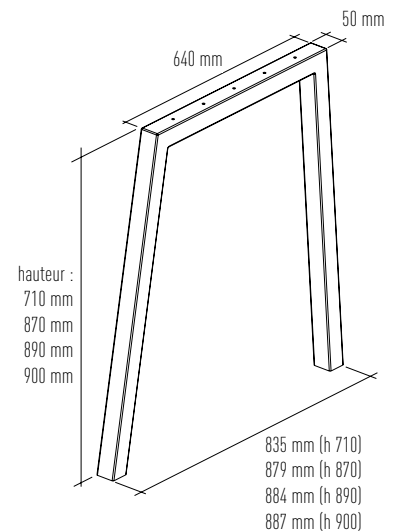
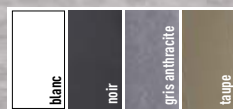
hauteur 900 mm

largeur 640/887 mm

COULEUR	RÉF.	POINTS €
noir mat	D109N	245,00
gris anthracite	D109G	245,00

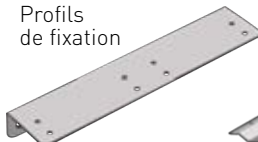


- Profil carré 50 x 50 mm.
- Finition noir mat (RAL 9005), gris anthracite (RAL 7016), blanc mat (RAL 9010) ou taupe (RAL 7006).
- Patin d'ajustement (0 à 20 mm).
- Visserie fournie.



### PENSEZ AUX ACCESSOIRES, PAGES D40 À D42

Profils de fixation



Raidisseurs



POUR LE MONTAGE DE PLANS DE TRAVAIL

# D14

PIÉTEMENTS

D177N



150 kg  
charge  
maximum

ÉCO  
MOBILIER

## PIED "MONTANA" EN ACIER HAUTEUR 710/870/900 MM

hauteur 710 mm

COULEUR	RÉF.	POINTS €
noir mat	D177N	229,00

hauteur 870 mm

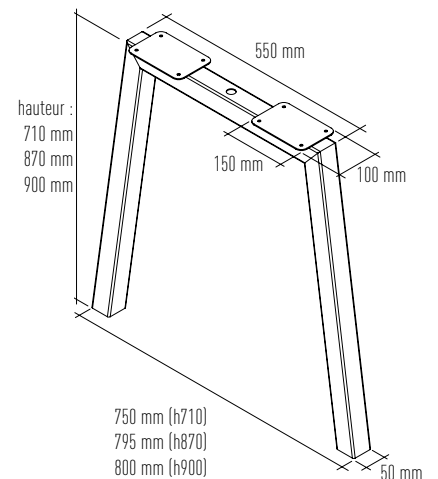
COULEUR	RÉF.	POINTS €
noir mat	D178N	269,00

hauteur 900 mm

COULEUR	RÉF.	POINTS €
noir mat	D179N	275,00

- Finition noir mat (RAL 9005).
- Platine soudée.
- Patins d'ajustement (0 à 10 mm).

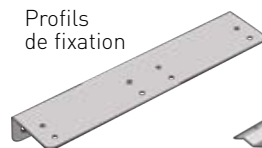
Peut s'utiliser en pieds de table :  
2 pieds avec plateau dimensions  
maxi L. 160 x l. 90 x ép. 30 cm  
(voir pages "Informations  
générales").



**Facilité de fixation.  
Platine supérieure soudée,  
offrant une meilleure résistance.  
Possibilité de réaliser une table,  
voir pages "Informations générales"**

### PENSEZ AUX ACCESSOIRES, PAGES D40 À D42

Profils  
de fixation



Raidisseurs



POUR LE MONTAGE DE PLANS DE TRAVAIL

# D15

## PIÈTEMENTS



150 kg charge maximum	Gabarit de fixation inclus		<b>ÉCO</b> MOBILIER
-----------------------------	----------------------------------	--	------------------------

### PIED "H" CARRÉ EN ACIER HAUTEUR 710/870/900 mm

#### hauteur 710 mm

COULEUR	RÉF.	POINTS €
noir mat	D150N	315,00
gris anthracite	D150G	325,00



#### hauteur 870 mm

COULEUR	RÉF.	POINTS €
noir mat	D160N	355,00
gris anthracite	D160G	365,00

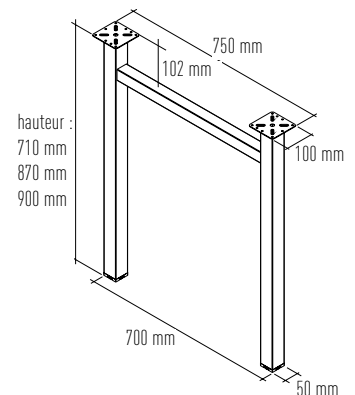


#### hauteur 900 mm

COULEUR	RÉF.	POINTS €
noir mat	D165N	375,00
gris anthracite	D165G	385,00

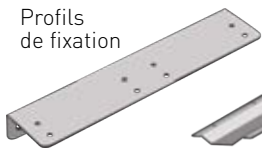


- Profil carré 50 x 50 mm.
- Platine soudée.
- Encombrement 750 mm.
- Finition noir mat (RAL 9005) ou gris anthracite (RAL 7016).
- Patin d'ajustement (0 à 10 mm).
- Visserie fournie.



#### PENSEZ AUX ACCESSOIRES, PAGES D40 À D42

Profils  
de fixation



Raidisseurs



POUR LE MONTAGE DE PLANS DE TRAVAIL

Peut s'utiliser en  
pieds de table :  
2 pieds avec plateau  
dimensions maxi  
L. 160 x l. 90 x ép.  
30 cm (voir pages  
"Informations  
générales").

150 kg charge maximum	<b>ÉCO</b> MOBILIER
-----------------------------	------------------------



### PIED "H" ROND EN ACIER HAUTEUR 720/870 MM

#### hauteur 720 mm

COULEUR	RÉF.	POINTS €
noir mat	D170N	289,00

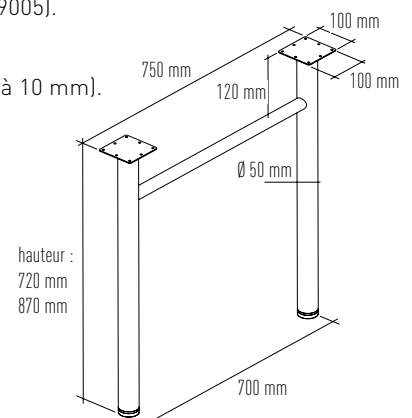


#### hauteur 870 mm

COULEUR	RÉF.	POINTS €
noir mat	D180N	319,00



- Finition noir mat (RAL 9005).
- Diamètre 50 mm.
- Platine soudée.
- Patins d'ajustement (0 à 10 mm).



# D16

PIÉTEMENTS



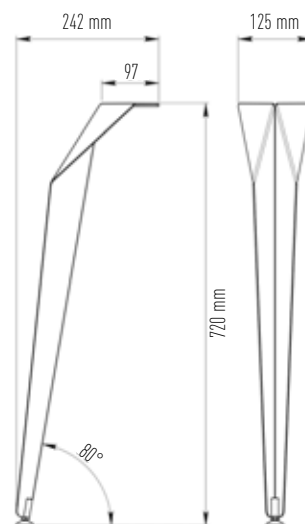
100 kg charge maximum	Gabarit de fixation inclus	ÉCO MOBILIER
-----------------------	----------------------------	--------------

## PIED *ORIGAMI* EN ACIER HAUTEUR 720/870/900 mm

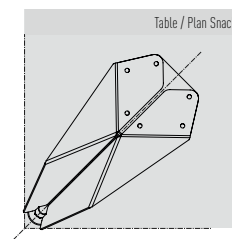
Vendu uniquement par 2 pièces

hauteur 720 mm			
COULEUR	RÉF.		POINTS €
noir mat	91R-NM	124,50 l'unité soit	249,00
hauteur 870 mm			
COULEUR	RÉF.		POINTS €
noir mat	92R-NM	134,50 l'unité soit	269,00
hauteur 900 mm			
COULEUR	RÉF.		POINTS €
noir mat	93R-NM	137,50 l'unité soit	275,00

- Finition noir mat (RAL 9005).
- Visserie fournie.
- Patins d'ajustement (0 à 10 mm).

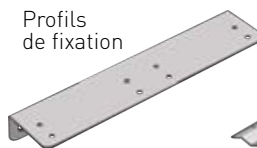


Peut s'utiliser en pieds de table : 2 pieds avec plateau dimensions maxi L. 160 x l. 90 x ép. 30 cm (voir pages "Informations générales").



### PENSEZ AUX ACCESSOIRES, PAGES D40 À D42

Profils de fixation



Raidisseurs

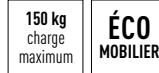


POUR LE MONTAGE DE PLANS DE TRAVAIL

# D17

PIÈTEMENTS

D140N



## PIED "X" EN ACIER 60 X 60 HAUTEUR 870/900 mm

hauteur 870 mm

COULEUR	RÉF.	POINTS €
noir mat	D120N	489,00
gris anthracite	D120G	499,00



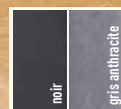
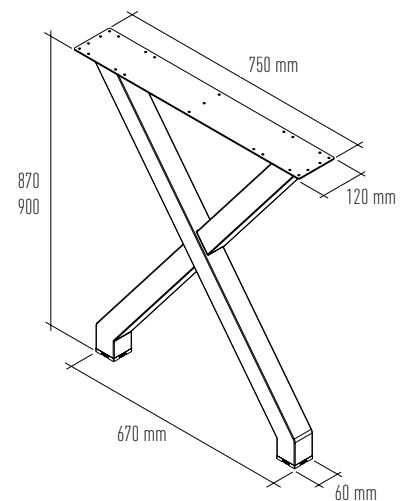
hauteur 900 mm

COULEUR	RÉF.	POINTS €
noir mat	D140N	499,00
gris anthracite	D140G	509,00



- Profil carré 60 x 60 mm.
- Finition noir mat (RAL 9005) ou gris anthracite (RAL 7016).
- Platine soudée 750 mm.
- Patins d'ajustement (0 à 10 mm).
- Visserie fournie.

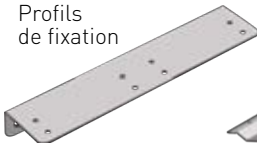
Peut s'utiliser en pieds de table :  
2 pieds avec plateau dimensions  
maxi L. 160 x l. 90 x ép. 30 cm  
(voir pages "Informations générales").



Possibilité de réaliser une table,  
voir pages "Informations générales"

### PENSEZ AUX ACCESSOIRES, PAGES D40 À D42

Profils  
de fixation



Raidisseurs



POUR LE MONTAGE DE PLANS DE TRAVAIL

# D18

PIÉTEMENTS



D228T



150 kg charge maximum

ÉCO MOBILIER

## PIED "X" EN ACIER 50 X 50 HAUTEUR 720/870/900 mm

### hauteur 720 mm

COULEUR	RÉF.	POINTS €
blanc mat	D227B	375,00
noir mat	D227N	375,00

BAISSE DE PRIX

### hauteur 870 mm

COULEUR	RÉF.	POINTS €
blanc mat	D228B	399,00
noir mat	D228N	399,00
taupe mat	D228T	399,00

BAISSE DE PRIX

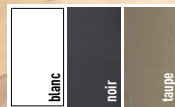
### hauteur 900 mm

COULEUR	RÉF.	POINTS €
blanc mat	D229B	415,00
noir mat	D229N	415,00

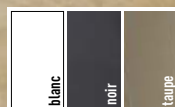
BAISSE DE PRIX



Possibilité de réaliser une table, voir pages "Informations générales"

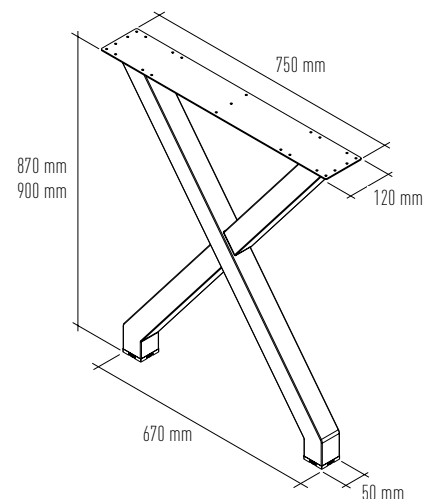
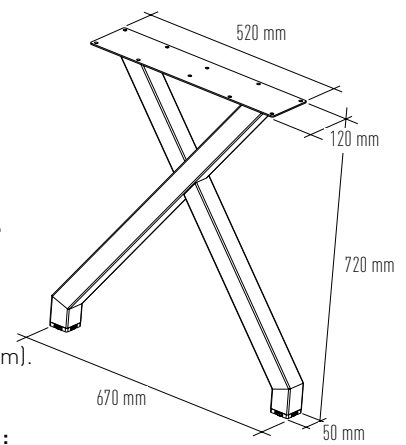


D228B



- Profil carré 50 x 50 mm.
- Finition blanc mat (RAL 9003), noir mat (RAL 9005) ou taupe (RAL 7006).
- Platine soudée de 520 mm ou 750 mm.
- Patins d'ajustement (0 à 10 mm).
- Visserie fournie.

Peut s'utiliser en pieds de table : 2 pieds avec plateau dimensions maxi L. 160 x l. 90 x ép. 30 cm (voir pages "Informations générales").





# D19

PIÉTEMENTS

D208N

msa  
Concept

150 kg  
charge  
maximum

Gabarit  
de fixation  
inclus



Incompatible  
table  
individuelle

ÉCO  
MOBILIER

## PIED AÉRIEN EN ACIER HAUTEUR 710/870/890 900 mm

### hauteur 710 mm

COULEUR	RÉF.	POINTS €
noir mat	D207N	345,00
gris anthracite	D207G	345,00

NOU  
VEAUTE  
2024

blanc mat	D207B	345,00
-----------	-------	--------

### hauteur 870 mm

COULEUR	RÉF.	POINTS €
noir mat	D208N	375,00
gris anthracite	D208G	375,00

NOU  
VEAUTE  
2024

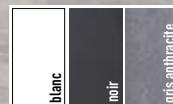
blanc mat	D208B	375,00
-----------	-------	--------

### hauteur 890 mm

COULEUR	RÉF.	POINTS €
noir mat	D206N	379,00

### hauteur 900 mm

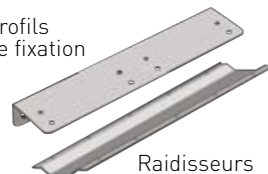
COULEUR	RÉF.	POINTS €
noir mat	D209N	382,00
gris anthracite	D209G	382,00



D208N

### PENSEZ AUX ACCESSOIRES, PAGES D40 À D42

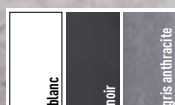
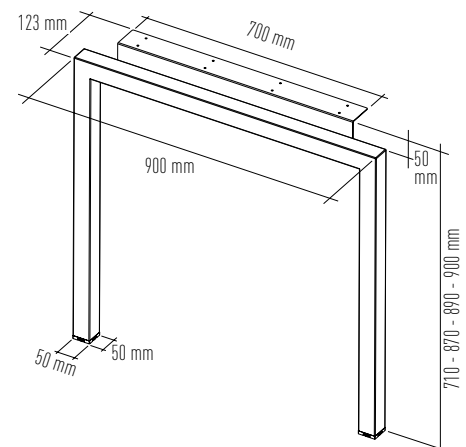
Profils  
de fixation



Raidisseurs

POUR LE MONTAGE  
DE PLANS DE TRAVAIL

- Profil carré 50 x 50 mm.
- Platine soudée et décalée.
- Largeur de la platine de fixation : 700 mm.
- Largeur du pied total hors tout : 900 mm.
- Finition noir mat (RAL 9005), gris anthracite (RAL 7016) ou blanc mat (RAL 9003).
- Patin d'ajustement (0 à 10 mm).
- Visserie fournie.



# D20

PIÉTEMENTS



D237T

msa  
Concept

150 kg  
charge  
maximum

ÉCO  
MOBILIER

## PIED POINTE EN ACIER HAUTEUR 715/870 mm

hauteur 715 mm

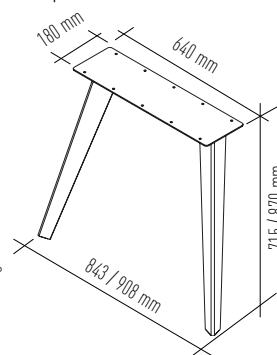
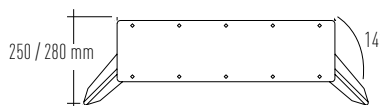
COULEUR	RÉF.	POINTS €
noir mat	D237N	382,80
taupe mat	D237T	382,80

hauteur 870 mm

COULEUR	RÉF.	POINTS €
noir mat	D238N	401,50
taupe mat	D238T	401,50

- Finition noir mat (RAL 9005) ou taupe taupe (RAL 7006).
- Platine soudée.
- Visserie fournie.
- Patins d'ajustement (0 à 10 mm).

Peut s'utiliser en pieds de table :  
2 pieds avec plateau dimensions  
maxi L. 160 x l. 90 x ép. 30 cm  
(voir pages "Informations générales").



D258N

msa  
Concept

100 kg  
charge  
maximum

ÉCO  
MOBILIER

## PIED "ALASKA" EN ACIER HAUTEUR 720/870 MM

hauteur 720 mm

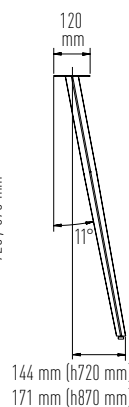
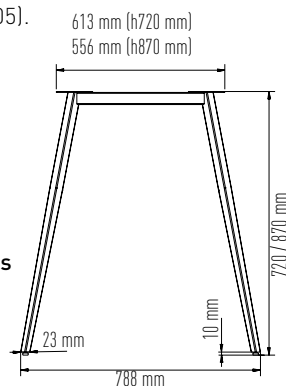
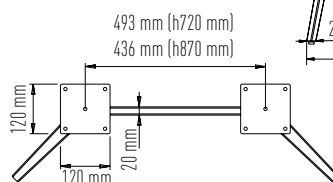
COULEUR	RÉF.	POINTS €
noir mat	D257N	285,00

hauteur 870 mm

COULEUR	RÉF.	POINTS €
noir mat	D258N	299,00

- Finition noir mat (RAL 9005).
- Platine soudée.
- Patins d'ajustement (0 à 10 mm).

Peut s'utiliser en  
pieds de table :  
2 pieds avec plateau  
dimensions  
maxi L. 160 x l. 90 x ép. 30  
cm (voir pages "Informations  
générales").



Nouvelle hauteur  
720 mm.  
Profil carré conique.

noir

# D21

PIÉTEMENTS

D101N



NOUVEAUTÉ 2024

40 kg  
charge  
maximum

Incompatible  
table  
individuelle

ÉCO  
MOBILIER

## PIED RECTANGULAIRE TÉLESCOPIQUE EN ACIER 860 À 960 mm

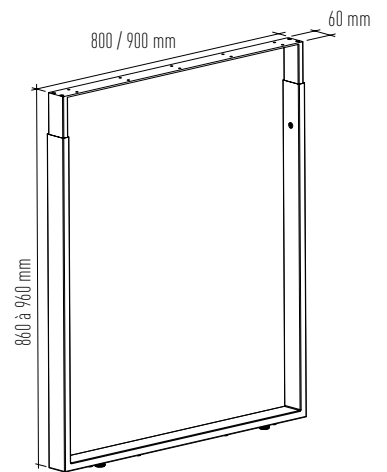
hauteur réglable 860 à 960 mm

largeur 800 mm

COULEUR	RÉF.	POINTS €
chrome	D100CH	545,00
inox brossé	D100IB	650,00
noir mat	D100N	499,00

largeur 900 mm

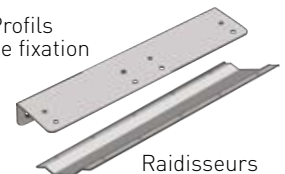
COULEUR	RÉF.	POINTS €
chrome	D101CH	572,30
inox brossé	D101IB	677,30
noir mat	D101N	519,00



- Profil rectangulaire 60 x 20 mm.
- Finition inox brossé, chrome ou noir mat (RAL 9005).
- Visserie fournie.
- **Patins d'ajustement amovibles (5 à 10 mm).**

**PENSEZ AUX ACCESSOIRES,  
PAGES D40 À D42**

Profils  
de fixation



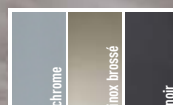
Raideurs

**POUR LE MONTAGE  
DE PLANS DE TRAVAIL**

D100IB



Pied cadre  
réglable  
de 100 mm



# D22

PIÉTEMENTS



150 kg  
charge  
maximum

ÉCO  
MOBILIER

## PIED RECTANGULAIRE EN ACIER HAUTEUR 715/875/890/900 /920 mm

hauteur 715 mm

largeur 800 mm

COULEUR	RÉF.	POINTS €
inox brossé	D71IB	460,90
noir mat	D71N	357,50
noir industriel	D71ND	361,90

largeur 900 mm

COULEUR	RÉF.	POINTS €
inox brossé	D72IB	493,90
noir mat	D72N	368,50

hauteur 875 mm

largeur 800 mm

COULEUR	RÉF.	POINTS €
inox brossé	D81IB	515,00
noir mat	D81N	395,00

largeur 900 mm

COULEUR	RÉF.	POINTS €
inox brossé	D82IB	539,00
noir mat	D82N	419,00
noir industriel	D82ND	422,00

hauteur 890 mm

largeur 800 mm

COULEUR	RÉF.	POINTS €
noir	D88N	409,00

largeur 900 mm

COULEUR	RÉF.	POINTS €
noir	D89N	429,00

hauteur 900 mm

largeur 900 mm

COULEUR	RÉF.	POINTS €
inox brossé	D95IB	565,00
noir mat	D95N	435,00

hauteur 920 mm

largeur 800 mm

COULEUR	RÉF.	POINTS €
inox brossé	D91IB	539,00
noir mat	D91N	419,00

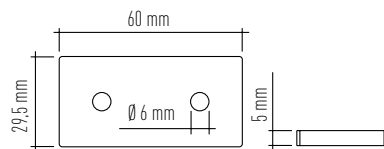
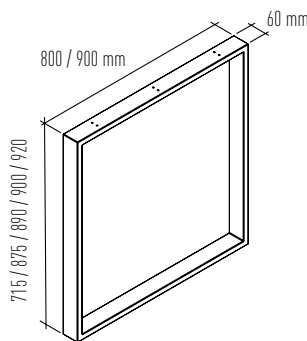
largeur 900 mm

COULEUR	RÉF.	POINTS €
inox brossé	D92IB	569,00
noir mat	D92N	439,00

- Profil rectangulaire 60 x 20 mm.
- Finition inox brossé, noir (RAL 9005) ou noir industriel.
- Visserie fournie.
- Patins d'ajustement amovibles (3 à 13 mm).

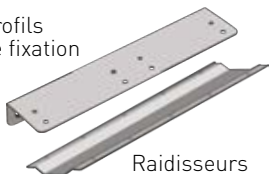
OPTION :  
jeu de cales pour un réglage de la hauteur + 5 mm.

Peut s'utiliser en pieds de table : 2 pieds avec plateau dimensions maxi L. 160 x l. 90 x ép. 30 cm (voir pages "Informations générales").



### PENSEZ AUX ACCESSOIRES, PAGES D40 À D42

Profils  
de fixation



Raidisseurs

POUR LE MONTAGE  
DE PLANS DE TRAVAIL

### Kit de 2 cales pour un réglage de la hauteur + 5 mm

COULEUR	RÉF.	POINTS €
inox brossé	D8010	38,00
noir	D8011	34,10

# D23

PIÉTEMENTS



## PIED STRONG EN ACIER HAUTEUR 710/870/890/900 mm

Vendu uniquement par 2 pièces

### hauteur 710 mm

COULEUR	RÉF.		POINTS €
noir mat	<b>81R-2-NM</b>	92,50 l'unité soit	<b>185,00</b>
blanc mat	<b>81R-2-BM</b>	92,50 l'unité soit	<b>185,00</b>
noir mat avec déco laser	<b>85R-2-NM</b>	96,50 l'unité soit	<b>193,00</b>
blanc mat avec déco laser	<b>85R-2-BM</b>	96,50 l'unité soit	<b>193,00</b>
inox brossé avec déco laser	<b>85R-2-IB</b>	174,50 l'unité soit	<b>349,00</b>

### hauteur 870 mm

COULEUR	RÉF.		POINTS €
noir mat	<b>82R-2-NM</b>	102,50 l'unité soit	<b>205,00</b>
blanc mat	<b>82R-2-BM</b>	102,50 l'unité soit	<b>205,00</b>
noir mat avec déco laser	<b>86R-2-NM</b>	106,50 l'unité soit	<b>213,00</b>
blanc mat avec déco laser	<b>86R-2-BM</b>	106,50 l'unité soit	<b>213,00</b>
inox brossé avec déco laser	<b>86R-2-IB</b>	194,50 l'unité soit	<b>389,00</b>

### hauteur 890 mm

COULEUR	RÉF.		POINTS €
noir mat	<b>83R-2-NM</b>	104,50 l'unité soit	<b>209,00</b>
noir mat avec déco laser	<b>87R-2-NM</b>	107,50 l'unité soit	<b>215,00</b>

### hauteur 900 mm

COULEUR	RÉF.		POINTS €
noir mat	<b>84R-2-NM</b>	105,50 l'unité soit	<b>211,00</b>
noir mat avec déco laser	<b>88R-2-NM</b>	109,50 l'unité soit	<b>219,00</b>

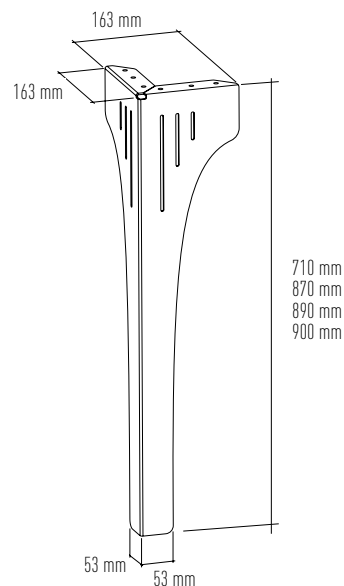


86R-2-BM



81R-2-NM

- Montage affleurant possible.
- Finition noir mat (RAL 9005), blanc mat (RAL 9016) ou inox (AISI 304).
- Visserie fournie.
- Patins d'ajustement (0 à 10 mm).



Ces pieds peuvent être utilisés pour créer une table individuelle (voir pages "Informations générales").

# D24

PIÉTEMENTS

07R-B



100 kg  
charge  
maximum

ÉCO  
MOBILIER

## PIED CARRÉ EN ACIER 40 X 40 MM

Vendu à l'unité

hauteur 720 mm

COULEUR	RÉF.	POINTS €
noir mat	07R-N	42,00
blanc mat	07R-B	42,00

hauteur 870 mm

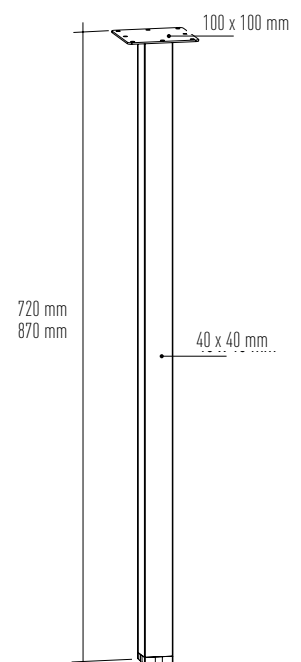
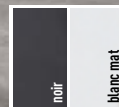
COULEUR	RÉF.	POINTS €
noir mat	08R-N	46,00
blanc mat	08R-B	46,00

- Finition noir mat (RAL 9005) ou blanc mat (RAL 9010).
- Platine en acier
- Fixation par vis directement sous le plateau.
- Visserie incluse.
- Patins d'ajustement (0 à 10 mm)

Peut s'utiliser en pieds de table :  
4 pieds avec plateau dimensions  
maxi L. 160 x l. 90 x ép. 30 cm  
(voir pages "Informations  
générales").

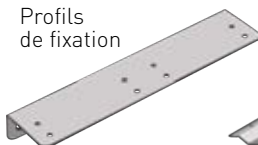


Profil carré 40 x 40 mm



### PENSEZ AUX ACCESSOIRES, PAGES D40 À D42

Profils  
de fixation



Raidisseurs



POUR LE MONTAGE DE PLANS DE TRAVAIL

# D25

PIÉTEMENTS

12R-B

msa  
Concept



## PIED CARRÉ EN ACIER 50 x 50 mm

Vendu à l'unité

### Hauteur 710 mm

COULEUR	RÉF.	POINTS €
chrome	10R-CH	73,50
inox brossé	10R-IB	78,10
acier brut *	10R-AB	61,10
noir *	10R-N	53,00
blanc mat	10R-B	53,00

### Hauteur 870 mm

chrome	12R-CH	85,00
inox brossé	12R-IB	91,90
acier brut *	12R-AB	72,10
noir *	12R-N	64,50
blanc mat	12R-B	64,50

### Hauteur 890 mm

inox brossé	11R-IB	95,00
noir	11R-N	66,00

### Hauteur 900 mm

chrome	13R-CH	87,00
inox brossé	13R-IB	97,90
acier brut *	13R-AB	74,80
noir *	13R-N	67,00

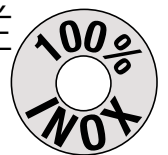
### Hauteur 920 mm

chrome	14R-CH	88,00
inox brossé	14R-IB	98,50
acier brut *	14R-AB	75,90
noir *	14R-N	68,00

\* Platine noire pour pied acier brut et noir mat.

- Finition chrome, inox brossé, acier brut, noir mat (RAL 9005) ou blanc mat (RAL 9010).

## PIED CARRÉ EN INOX



En inox AISI 304 :

- 0,02 % de carbone (C),
- 17 à 19 % de chrome (Cr),
- 9 à 11 % de nickel (Ni).

Vendu à l'unité

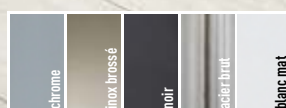
### Inox Aisi 304 finition inox brossé

HAUTEUR	RÉF.	POINTS €
710	18R-IB	93,50
870	20R-IB	107,80
900	21R-IB	118,00
920	22R-IB	120,00

- Dimensions profil (50 x 50 mm).
- Fixation directement sous le plateau.
- Platine en acier - Visserie fournie.
- Patin d'ajustement (0 à 10 mm).



ACIER BRUT MAT



# D26

## PIÉTEMENTS



44R-IB



## PIED CARRÉ EN ACIER 60 x 60 mm

Vendu uniquement par 4 pièces

hauteur 710 mm

COULEUR	RÉF.	POINTS €
chrome	44R-CHROME	71,00 l'unité soit 284,00
inox brossé	44R-IB	79,80 l'unité soit 319,20

- Dimension profil (60 x 60 mm).
- Fixation directement sous le plateau.
- Platine en acier.
- Visserie fournie.
- **Patin plastique noir non réglable.**

## PLATINE DE FIXATION POUR PLATEAU VERRE

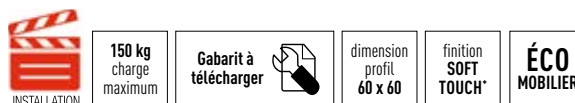
Pour pieds de 60 x 60 mm pour réf. 43R et 44R

COULEUR	RÉF.	POINTS €
chrome	D8006	98,70

Collage par ultra-violet à faire réaliser par un marbrier ou un verrier. Système de fixation de pieds 60 x 60 mm sous un plateau en verre ou en marbre.



43R-NOIR



Vendu à l'unité

hauteur 700 mm

COULEUR	RÉF.	POINTS €
inox brossé	43R-INOX-BROSSÉ	84,70
noir mat *	43R-NOIR	74,80
acier brut *	43R-AB	69,30
taupe mat *	43R-TAUPE	74,80
blanc mat	43R-BLANC	74,80

\* **Platine noire pour pied acier brut, noir et taupe.**

- Dimension profil (60 x 60 mm).
- Fixation directement sous le plateau / Platine aluminium.
- Visserie fournie.
- Finition chrome, inox brossé, noir mat (RAL 9005), blanc mat (RAL 9003) ou taupe mat (RAL 7006).
- **Patin d'ajustement (0 à 10 mm).**

## PLATINE DE FIXATION POUR MONTAGE AFFLEURANT

Pour pieds de 60 x 60 mm pour ref. 43R et 44R

COULEUR	RÉF.	POINTS €
alu brillant	D8016	25,80
noir mat	D8018	30,00

Platine de fixation en aluminium permettant de faire affleurer le pied au plateau de la table (voir schéma page D27).



# D27

PIÉTEMENTS



150 kg  
charge  
maximum

Gabarit à  
télécharger

dimension  
profil  
60 x 60

ÉCO  
MOBILIER



## PIED CARRÉ EN ACIER

Vendu à l'unité

Pieds 60 x 60 mm

Hauteur 820 mm

COULEUR	RÉF.	POINTS €
inox brossé	55R-INOX-BROSSÉ	95,20
noir mat	55R-NOIR	86,40

Hauteur 860 mm

inox brossé	52R-IB	98,50
noir mat	52R-NOIR	83,10

Hauteur 870 mm

chrome	56R-CHROME	102,30
inox brossé	56R-INOX-BROSSÉ	100,10
noir mat	56R-NOIR	84,20
acier brut	56R-AB	84,70
taupe mat	56R-TAUPE	84,20
blanc mat	56R-BLANC	84,20

Hauteur 890 mm

inox brossé	51R-IB	110,00
noir mat	51R-N	90,20
blanc mat	51R-BLANC	90,20

Hauteur 900 mm

inox brossé	53R-IB	110,00
noir mat	53R-NOIR	90,20
acier brut	53R-AB	97,90

Hauteur 920 mm

inox brossé	54R-IB	113,30
noir mat	54R-NOIR	92,40
acier brut	54R-AB	101,20

Hauteur 1100 mm

inox brossé	57R-INOX-BROSSÉ	123,20
noir mat	57R-NOIR	105,60

## PLATINE DE FIXATION POUR PLATEAU VERRE

Pour pieds de 60 x 60mm

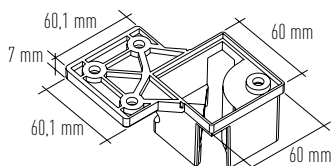
COULEUR	RÉF.	POINTS €
chrome	D8006	98,70

Collage par ultra-violets à faire réaliser par un marbrier ou un verrier. Système de fixation de pieds 60 x 60 mm sous un plateau en verre ou en marbre.

- Possibilité de réaliser un montage affleurant à l'aide de la **platine D 8016 ou D 8018 (pied de 60)**.
- Possibilité de fixer un plateau verre à l'aide de la **platine D 8006**.
- Finition chrome, inox brossé, acier brut, noir mat (RAL 9005) ou blanc mat (RAL 9003).
- Platine aluminium, ou noire pour pied acier brut, noir et taupe.
- Fixation directement sous le plateau. Visserie fournie.
- **Patin d'ajustement (0 à 10 mm)**.

## PLATINE DE FIXATION POUR MONTAGE AFFLEURANT

Pour pied 60 x 60 mm



DIMENSIONS	RÉF.	POINTS €
alu brillant	D8016	25,80
noir mat	D8018	30,00

Platine de fixation permettant de faire affleurer le pied au plateau.

# D28

PIÉTEMENTS



70R-IB



## PIED CARRÉ EN INOX

En inox AISI 304 :

- 0,02 % de Carbone (C),
- 17 à 19 % de Chrome (Cr),
- 9 à 11 % de Nickel (Ni).



Vendu à l'unité

Pieds 60 x 60 mm

Hauteur 700 mm

COULEUR	RÉF.	POINTS €
inox brossé	70R-IB	128,40

Hauteur 860 mm

inox brossé	73R-IB	157,00
-------------	--------	--------

Hauteur 870 mm

inox brossé	71R-IB	159,00
-------------	--------	--------

Hauteur 900 mm

inox brossé	72R-IB	168,00
-------------	--------	--------

- Platine aluminium .
- Possibilité de fixer un plateau verre à l'aide de la platine D 8006 (60 x 60 mm) et D8007 (80 x 80 mm).
- Visserie fournie.
- Patin d'ajustement (0 à 10 mm).

## PLATINE DE FIXATION POUR MONTAGE AFFLEURANT

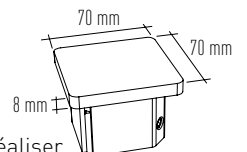
COULEUR	RÉF.	POINTS €
alu brillant pour pied 60 x 60	D8016	25,80
noir pour pied 60 x 60	D8018	30,00

Platine de fixation en aluminium permettant de faire affleurer le pied au plateau (voir schéma page D27).

## PLATINE DE FIXATION POUR PLATEAU VERRE

pour pieds 60 x 60 mm

COULEUR	RÉF.	POINTS €
chrome	D8006	98,70



Collage par ultra-violets à faire réaliser par un marbrier ou un verrier.  
Système de fixation de pieds sous un plateau en verre ou en marbre.

# D29

## PIÉTEMENTS



150 kg charge maximum	Gabarit à télécharger	dimension profil 80 x 80	ÉCO MOBILIER
-----------------------------	--------------------------	--------------------------------	-----------------

## PIED CARRÉ EN ACIER

Vendu à l'unité

Pieds 80 x 80 mm

Hauteur	COULEUR	RÉF.	POINTS €
<b>Hauteur 820 mm</b>			
	inox brossé	58R-IB	146,90
<b>Hauteur 860 mm</b>			
	inox brossé	62R-IB	157,30
	noir mat *	62R-NOIR	107,30
<b>Hauteur 870 mm</b>			
	inox brossé	59R-IB	157,30
	noir mat *	59R-NOIR	108,90
	acier brut *	59R-AB	135,30
<b>Hauteur 900 mm</b>			
	inox brossé	63R-IB	165,00
	noir mat *	63R-NOIR	119,40
	acier brut *	63R-AB	152,90
<b>Hauteur 920 mm</b>			
	inox brossé	61R-IB	177,10
	noir mat *	61R-NOIR	122,10
	acier brut *	61R-AB	152,90
<b>Hauteur 1100 mm</b>			
	noir mat	60R-NOIR	145,00

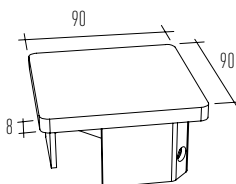
\* Platine noire pour pied acier brut, noir mat.

- Finition chrome, inox brossé, noir mat (RAL 9005), ou acier brut.
- Patin d'ajustement (0 à 10 mm).

## PLATINE DE FIXATION POUR PLATEAU VERRE

COULEUR	RÉF.	POINTS €
chrome	D8007	102,90

Collage par ultra-violets à faire réaliser par un marbrier ou un verrier. Système de fixation de pieds 80 x 80 mm sous un plateau en verre ou en marbre.



## PLATINE DE FIXATION POUR MONTAGE AFFLEURANT

JUSQU'À  
ÉPUISEMENT  
DES STOCKS

COULEUR	RÉF.	POINTS €
chrome (80 x 80)	D8017	28,40
noir (80 x 80)	D8019	35,20

Platine de fixation en aluminium permettant de faire affleurer le pied au plateau de la table.

# D30

PIÉTEMENTS

K140N

NOUVEAUTÉ  
2024



Kit pour table facile à monter  
Adapté aux plans fins

100 kg  
charge  
maximum



ÉCO  
MOBILIER

## KIT PIEDS DE TABLE CARRÉ 50 X 50 mm

hauteur 730 mm, largeur 800 mm

longueur 1400 mm

COULEUR  
noir mat

RÉF.  
K140N

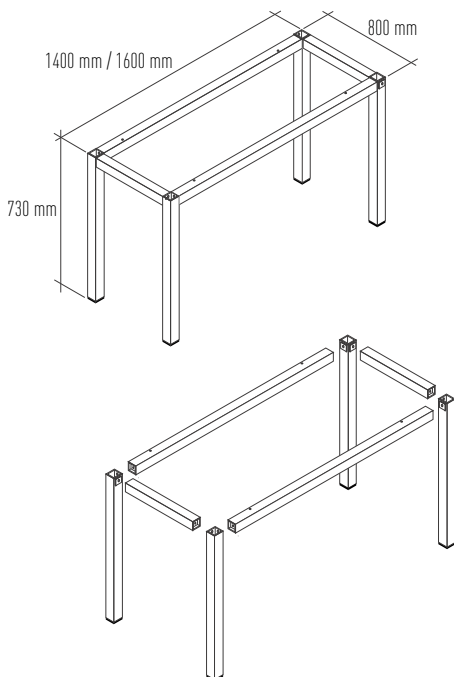
POINTS €  
409,00

longueur 1600 mm

COULEUR  
noir mat

RÉF.  
K160N

POINTS €  
419,00

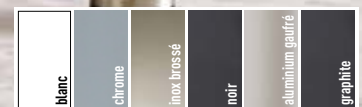


- Kit comprenant :
  - 4 pieds 50 x 50 mm
  - 2 longons 45 x 45 mm
  - 2 traverses 45 x 45 mm
- **Patin d'ajustement (0 à 10 mm).**
- Les longons, traverses et pieds s'assemblent facilement grâce à des vis et un outil fournis.

# D31

PIÉTEMENTS

26R-INOX-BROSSÉ



## PIED EN ACIER Ø 60 mm

Vendu uniquement par 4 pièces

Hauteur 710 mm

COULEUR	RÉF.	POINTS €
blanc	25R-BLANC	34,70 l'unité soit <b>138,80</b>
noir mat	25R-NOIR	34,70 l'unité soit <b>138,80</b>
chrome	25R-CHROME	37,40 l'unité soit <b>149,60</b>
inox brossé	25R-INOX-BROSS	50,10 l'unité soit <b>200,40</b>
alu gaufré	25R-ALU-GAUFRE	35,20 l'unité soit <b>140,80</b>
graphite	25R-GRAPHITE	35,20 l'unité soit <b>140,80</b>

Vendu à l'unité

Hauteur 710 mm

COULEUR	RÉF.	POINTS €
blanc	26R-BLANC	40,20
noir mat	26R-NOIR	40,20
chrome	26R-CHROME	42,90
inox brossé	26R-INOX-BROSS	55,60
alu gaufré	26R-ALU-GAUFRE	40,70
graphite	26R-GRAPHITE	40,70

- Fixation directement sous le plateau.
- Platine aluminium.
- **Patin d'ajustement (0 à 20 mm).**
- Visserie fournie.

possibilité de fixer un plateau  
verre à l'aide des platines  
de fixation D8008-1 / page D32.

# D32

PIÉTEMENTS

46R-NOIR



## PIED ROND EN ACIER Ø 60 mm

Vendu à l'unité

### Hauteur 820 mm

COULEUR	RÉF.	POINTS €
chrome	45R-CH	50,60
inox brossé	45R-INOX-BROSS	62,70
alu gaufré	45R-ALU-GAUFRE	46,20

### Hauteur 870 mm

COULEUR	RÉF.	POINTS €
chrome	46R-CH	51,20
inox brossé	46R-INOX-BROSS	62,70
alu gaufré	46R-ALU-GAUFRE	49,50
noir	46R-NOIR	48,40

### Hauteur 890 mm

COULEUR	RÉF.	POINTS €
inox brossé	48R-IB	68,80
noir mat	48R-N	52,30

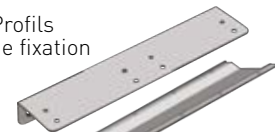
### Hauteur 1100 mm

COULEUR	RÉF.	POINTS €
chrome	47R-CH	64,40
inox brossé	47R-INOX-BROSS	78,70
alu gaufré	47R-ALU-GAUFRE	63,30
noir	47R-NOIR	63,30

- Fixation directement sous le plateau.
- Platine aluminium.
- **Patin d'ajustement (0 à 20 mm).**
- Visserie fournie.

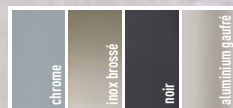
### PENSEZ AUX ACCESSOIRES, PAGES D40 À D42

Profils de fixation

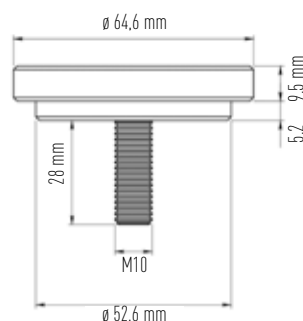


Raidisseurs

POUR LE MONTAGE DE PLANS DE TRAVAIL



D8008-1



## PLATINE DE FIXATION POUR PLATEAU VERRE

COULEUR	RÉF.	POINTS €
chrome Ø 65 mm	D8008-1	43,00

Système de fixation par collage.  
Collage par ultra-violets à faire réaliser par un marbrier ou un verrier.

# D33

PIÉTEMENTS

28R-IB



inox brossé



## PIED ROND EN INOX Ø 60 mm



En inox AISI 304 :

- 0,02 % de Carbone (C),
- 17 à 19 % de Chrome (Cr),
- 9 à 11 % de Nickel (Ni).

Vendu à l'unité

### Hauteur 710 mm

COULEUR	RÉF.	POINTS €
inox brossé	27R-IB	89,00

### Hauteur 870 mm

COULEUR	RÉF.	POINTS €
inox brossé	28R-IB	103,40

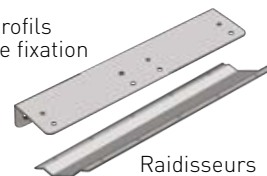
### Hauteur 900 mm

COULEUR	RÉF.	POINTS €
inox brossé	29R-IB	112,20

- Possibilité de fixer un plateau verre à l'aide de la **platine D8008-1**.
- Platine aluminium.
- **Patin d'ajustement (0 à 20 mm)**.
- Visserie fournie.

### PENSEZ AUX ACCESSOIRES, PAGES D40 À D42

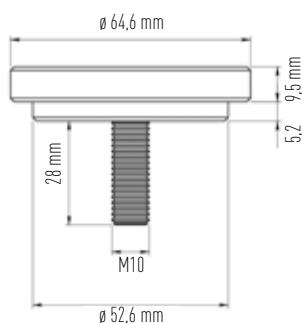
Profils  
de fixation



Raidisseurs

POUR LE MONTAGE  
DE PLANS DE TRAVAIL

D8008-1



## PLATINE DE FIXATION POUR PLATEAU VERRE

COULEUR	RÉF.	POINTS €
chrome Ø 65 mm	D8008-1	43,00

Système de fixation par collage.  
Collage par ultra-violets à faire réaliser  
par un marbrier ou un verrier.

# D34

PIÉTEMENTS

35R-ALU-GAUFRE



## PIED EN ACIER Ø 80 mm

vendu uniquement par 4 pièces

Hauteur 710 mm COULEUR	RÉF.		POINTS €
chrome	35R-CHROME	53,40 l'unité soit	213,60
inox brossé	35R-INOX-BROSS	69,30 l'unité soit	277,20
alu gaufré	35R-ALU-GAUFRE	47,30 l'unité soit	189,20

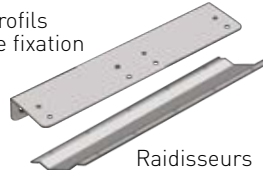
vendu à l'unité

Hauteur 710 mm COULEUR	RÉF.		POINTS €
chrome	34R-CHROME		57,20
inox brossé	34R-INOX-BROSS		73,70
alu gaufré	34R-ALU-GAUFRE		53,90
noir	34R-NOIR		53,40

- Possibilité de fixer un plateau verre à l'aide de la **platine D8003**.
- Platine aluminium.
- **Patin d'ajustement (0 à 20 mm)**.
- Visserie fournie.

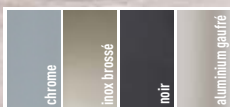
### PENSEZ AUX ACCESSOIRES, PAGES D40 À D42

Profils  
de fixation



Raidisseurs

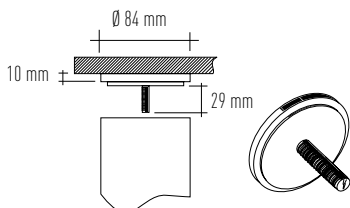
POUR LE MONTAGE  
DE PLANS DE TRAVAIL



## PLATINE DE FIXATION POUR PLATEAU VERRE

COULEUR	RÉF.	POINTS €
chrome Ø 84 mm	D8003	56,10

Système de fixation par collage.  
Collage par ultra-violet à faire réaliser par un marbrier ou un verrier.  
**Uniquement pour pieds en acier gammes 35R et 34R.**





# D35

PIÉTEMENTS

37R-NOIR



## PIED EN ACIER Ø 80 mm

Vendu à l'unité

hauteur 820 mm

COULEUR	RÉF.	POINTS €
alu gaufré	36R-ALU-GAUFRE	63,30

JUSQU'À  
ÉPUISEMENT  
DES STOCKS

hauteur 870 mm

COULEUR	RÉF.	POINTS €
chrome	37R-CHROME	68,80
inox brossé	37R-INOX-BROSS	85,00
alu gaufré	37R-ALU-GAUFRE	65,50
noir mat	37R-NOIR	65,50

BAISSE  
DE PRIX

hauteur 900 mm

COULEUR	RÉF.	POINTS €
chrome	38R-CHROME	72,10
inox brossé	38R-INOX-BROSS	89,00

BAISSE  
DE PRIX

hauteur 1100 mm

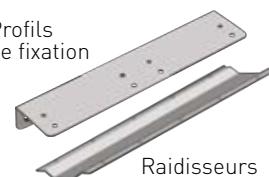
COULEUR	RÉF.	POINTS €
inox brossé	40R-INOX-BROSS	107,00
noir mat	40R-NOIR	82,50

BAISSE  
DE PRIX



### PENSEZ AUX ACCESSOIRES, PAGES D40 À D42

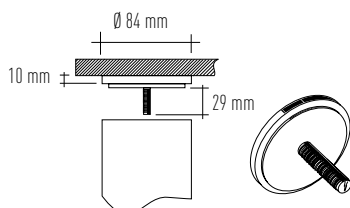
Profils  
de fixation



Raidisseurs

### POUR LE MONTAGE DE PLANS DE TRAVAIL

- Fixation directement sous le plateau.
- Platine aluminium.
- **Patin d'ajustement (0 à 20 mm).**
- Visserie fournie.
- Possibilité de fixer un plateau verre à l'aide de la platine D8003.



## PLATINE DE FIXATION POUR PLATEAU VERRE

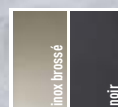
COULEUR	RÉF.	POINTS €
chrome Ø 84 mm	D8003	56,10

Système de fixation par collage.  
Collage par ultra-violets à faire réaliser par un marbrier ou un verrier.  
**Uniquement pour pieds en acier gammes 35R et 34R.**

# D36

PIÉTEMENTS

D35N



100 kg  
charge  
maximum

Gabarit à  
télécharger



dimension  
profil  
80 x 80

Incompatible  
table  
individuelle

ÉCO  
MOBILIER

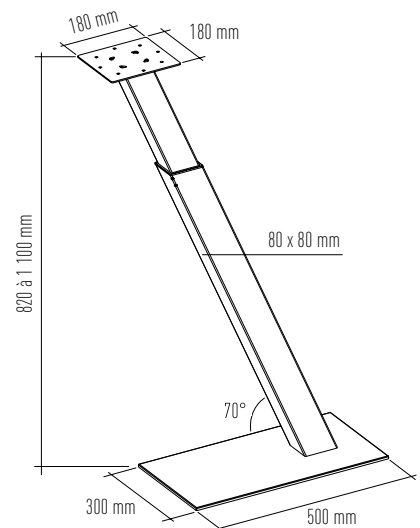
## PIED INCLINÉ 70° TÉLESCOPIQUE EN ACIER 80 x 80 mm

Pour plateau bois

Hauteur réglable de 820 à 1 100 mm

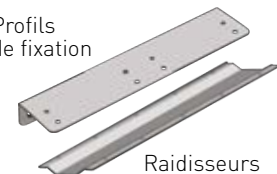
COULEUR	RÉF.	POINTS €
inox brossé	D35IB	526,90
noir/inox	D35NI	526,90
noir	D35N	471,90

- Platine de fixation 180 x 180 mm.
- Fixation du plateau par vissage.
- Acier finition inox brossé (D35IB).
- Acier noir mat partie basse et socle, inox brossé partie télescopique (D35NI).
- Acier noir mat (D35N).



**PENSEZ AUX ACCESSOIRES,  
PAGES D40 À D42**

Profils  
de fixation



Raidisseurs

**POUR LE MONTAGE  
DE PLANS DE TRAVAIL**

# D37

## PIÉTEMENTS



100 kg charge maximum	Gabarit à télécharger	Incompatible table individuelle	ÉCO MOBILIER
-----------------------	-----------------------	---------------------------------	--------------

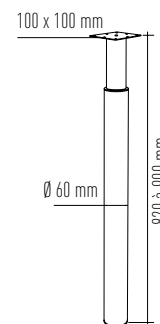
### PIED TÉLESCOPIQUE EN ACIER Ø 60 mm

Vendu à l'unité

Hauteur réglable de 820 à 900 mm

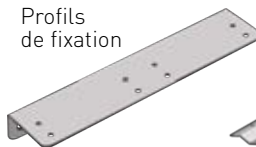
COULEUR	RÉF.	POINTS €
inox brossé	G60IB	119,90
noir	G60N	106,70

- Fixation directement sous le plateau.
- S'ajuste parfaitement après montage du plateau par vis pointeau (cache-vis inclus).
- Visserie non fournie.



#### PENSEZ AUX ACCESSOIRES, PAGES D40 À D42

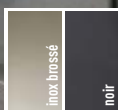
Profils de fixation



Raidisseurs



POUR LE MONTAGE DE PLANS DE TRAVAIL



### PIED TÉLESCOPIQUE EN ACIER Ø 80 ET 120 mm

Vendu à l'unité

Hauteur réglable de 680 à 900 mm

COULEUR	RÉF.	POINTS €
chrome	G-80-C	150,70
inox brossé	G-80-IB	147,40
noir/inox	G-80-NI	119,90
noir	G-80-N	104,50

Hauteur réglable de 900 à 1100 mm

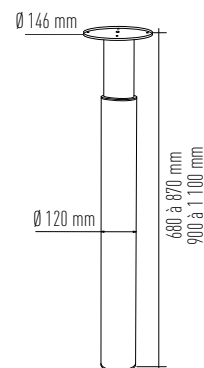
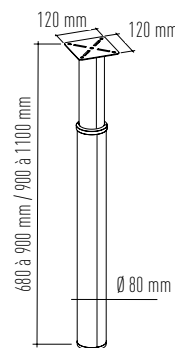
COULEUR	RÉF.	POINTS €
chrome	GH-80-C	163,90
inox brossé	GH-80-IB	159,50
noir/inox	GH-80-NI	130,90
noir	GH-80-N	115,50

Hauteur réglable de 680 à 870 mm

COULEUR	RÉF.	POINTS €
inox brossé	G-120-IB	299,00
noir	G-120-N	239,00

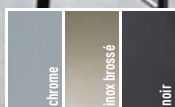
Hauteur réglable 900 à 1100 mm

COULEUR	RÉF.	POINTS €
inox brossé	GH-120-IB	339,00
noir	GH-120-N	279,00



Ø 80 mm

Ø 120 mm



- Fixation directement sous le plateau.
- Visserie fournie.

# D38

PIÉTEMENTS



100 kg charge maximum	Gabarit à télécharger	dimension profil 80 x 80	Incompatible table individuelle	ÉCO MOBILIER
-----------------------	-----------------------	--------------------------	---------------------------------	--------------

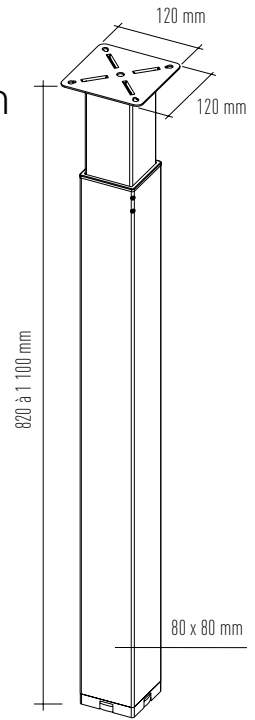
## PIED TÉLESCOPIQUE EN ACIER 80 x 80 mm

Vendu à l'unité

Hauteur réglable de 820 à 1100 mm

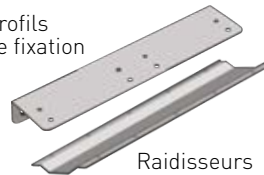
COULEUR	RÉF.	POINTS €
inox brossé	D33-IB	228,80
noir/inox	D33-NI	203,50
noir	D33-N	181,50

- Fixation directement sous le plateau.
- **Patin d'ajustement (0 à 20 mm).**
- Visserie fournie.



### PENSEZ AUX ACCESSOIRES, PAGES D40 À D42

Profil de fixation



POUR LE MONTAGE DE PLANS DE TRAVAIL



100 kg charge maximum	Gabarit à télécharger	dimension profil Ø 80	Incompatible table individuelle	ÉCO MOBILIER
-----------------------	-----------------------	-----------------------	---------------------------------	--------------

## PIED TÉLESCOPIQUE EN ACIER Ø 80 mm

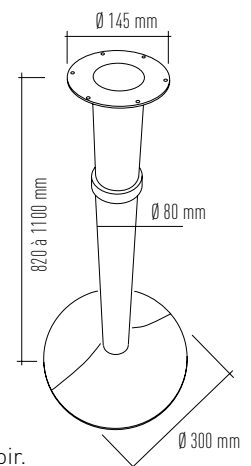
Pour plateau bois

Hauteur réglable de 820 à 1100 mm

COULEUR	RÉF.	POINTS €
chrome	D34CH	236,50
inox brossé	D34IB	289,00
blanc	D34BL	192,50
noir mat	D34N	192,50

N. O. U. VEAUTÉ 2 0 2 4

- Platine de fixation Ø 145 mm.
- Fixation du plateau par vissage.
- Acier finition chromé, inox brossé, blanc ou noir.
- Visserie fournie.



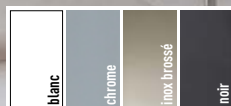
# D39

PIÉTEMENTS



D31-CHROME

Nouvelle hauteur réglable de 700 à 920 mm



100 kg charge maximum

Gabarit à télécharger

Incompatible table individuelle

ÉCO MOBILIER

## PIED TÉLESCOPIQUE EN ACIER Ø 80 mm

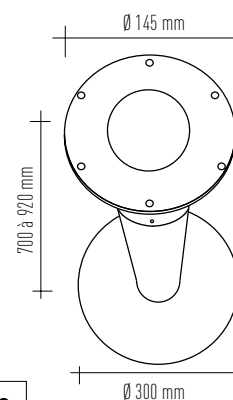
Vendu à l'unité

N O U VEAUTÉ 2 0 2 4

Hauteur réglable de 700 à 920 mm

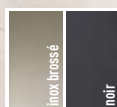
COULEUR	RÉF.	POINTS €
chrome	D31-CHROME	205,00
inox brossé	D31-IB	239,00
noir	D31-NOIR	169,00
blanc	D31-BLANC	169,00

- Plaque de fixation Ø 145 mm.
- Fixation du plateau par vissage.
- Visserie fournie.



D32-N

Nouvelle hauteur réglable de 700 à 920 mm



100 kg charge maximum

Incompatible table individuelle

ÉCO MOBILIER

## PIED TÉLESCOPIQUE EN ACIER Ø 120 mm

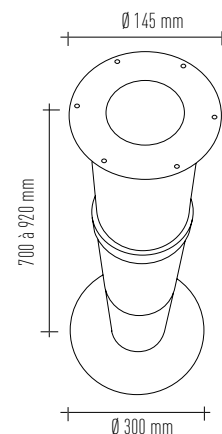
Vendu à l'unité

N O U VEAUTÉ 2 0 2 4

Hauteur réglable de 700 à 920 mm

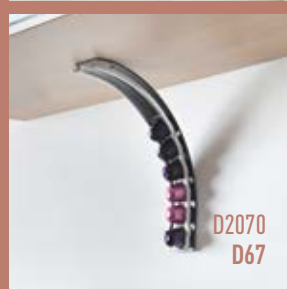
COULEUR	RÉF.	POINTS €
inox brossé	D32-IB	389,00
noir	D32-NOIR	275,00

- Fixation du plateau par vissage.
- Visserie fournie.





## D40 - D68 SUPPORTS



# D40

SUPPORTS



D2705

msa  
Concept

Pour plateau hauteur 24 mm mini  
Épaisseur 2 mm  
Pré-percé avec chanfrein M4



## ÉQUERRE DE FIXATION INVISIBLE 24 mm EN ACIER 2 mm



longueur 270 mm

COULEUR	RÉF.	POINTS €
acier zingué	D2704	27,90
noir	D2750	34,70

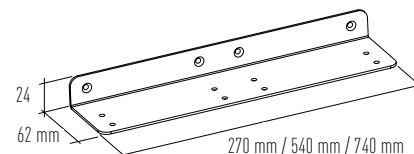
longueur 540 mm

COULEUR	RÉF.	POINTS €
acier zingué	D2705	31,00
noir	D2751	37,30

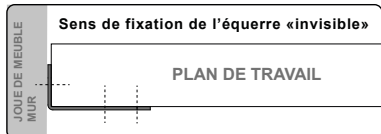
longueur 740 mm

COULEUR	RÉF.	POINTS €
acier zingué	D2706	45,70
noir	D2752	52,00

Vis non fournies.



D2705



D2741

msa  
Concept

Pour plateau hauteur 9 mm mini  
Épaisseur 2 mm  
Pré-percé avec chanfrein M4



## ÉQUERRE DE FIXATION INVISIBLE 9 mm EN ACIER 2 mm

longueur 270 mm

COULEUR	RÉF.	POINTS €
acier zingué	D2707	27,90
noir	D2740	34,70

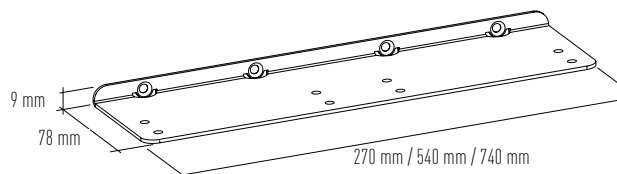
longueur 540 mm

COULEUR	RÉF.	POINTS €
acier zingué	D2708	31,00
noir	D2741	37,30

longueur 740 mm

COULEUR	RÉF.	POINTS €
acier zingué	D2709	45,70
noir	D2742	52,00

Vis non fournies.



# D41

SUPPORTS



D2713



## ÉQUERRE DE FIXATION EN ACIER épaisseur 3 mm

longueur 270 mm

COULEUR	RÉF.	POINTS €
acier zingué	D2714	21,60
alu	D2713	27,30
blanc	D2718	27,30
noir	D2719	27,30

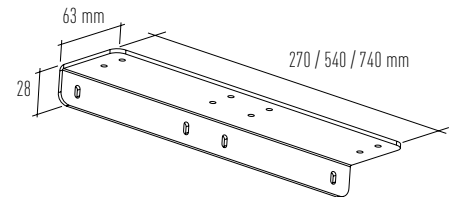
longueur 540 mm

COULEUR	RÉF.	POINTS €
acier zingué	D2715	28,40
alu	D2712	33,60
blanc	D2716	33,60
noir	D2717	33,60

longueur 740 mm

COULEUR	RÉF.	POINTS €
acier zingué	D2725	39,40
alu	D2722	46,20
blanc	D2726	46,20
noir	D2727	46,20

Profil en acier 3 mm pré-percé (M4) spécialement étudié pour fixer tous vos plans de travail soit contre un mur soit sur un chant de meuble (vis non fournies). Réglage possible en hauteur grâce aux **trous oblongs** : 5 mm.



D2717

Prêt à l'emploi  
Pré-perçage



D2614



NOUVEAUTÉ 2024



## ÉQUERRE DE FIXATION "ECO"

longueur 270 mm

COULEUR	RÉF.	POINTS €
acier zingué	D2614	15,00

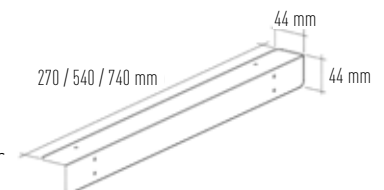
longueur 540 mm

COULEUR	RÉF.	POINTS €
acier zingué	D2615	20,00

longueur 740 mm

COULEUR	RÉF.	POINTS €
acier zingué	D2625	25,00

Profil en acier 1,5 mm pré-percé (M4) spécialement étudié pour fixer tous vos plans de travail soit contre un mur soit sur un chant de meuble (vis non fournies).



Gamme ECO



# D42

SUPPORTS



D1019



**+** 2 en 1 : antifléchissement et passe-câbles



D1016B



PRÉSENTATION

## RAIDISSEUR DE PLAN DE TRAVAIL

longueur 800 mm

COULEUR	RÉF.	POINTS €
acier zingué	D1015	47,30
noir mat	D1016	53,60
blanc mat	D1016B	53,60

longueur 1 124 mm

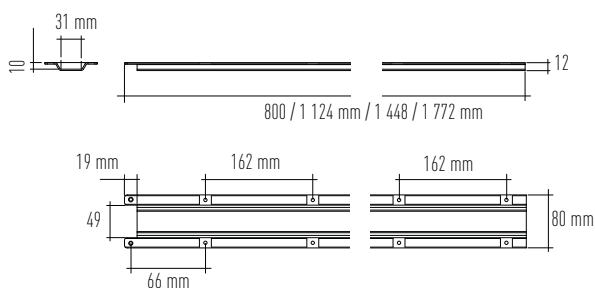
COULEUR	RÉF.	POINTS €
acier zingué	D1017	60,40
noir mat	D1019	65,10
blanc mat	D1019B	65,10

longueur 1 448 mm

COULEUR	RÉF.	POINTS €
acier zingué	D1025	74,60
noir mat	D1026	90,30
blanc mat	D1026B	90,30

longueur 1 772 mm

COULEUR	RÉF.	POINTS €
acier zingué	D1027	96,60
noir mat	D1029	108,20
blanc mat	D1029B	108,20



- Évite le fléchissement du plateau.
- Permet le passage de 3 câbles diamètre 8 mm.
- Un côté est prévu pour s'installer entre le plan de travail et la joue du meuble.
- À installer dans la longueur du plan de travail, à fixer par vissage (trous chanfreinés) ou par collage.
- En acier épaisseur 2 mm.
- Vis non fournies.

# D43

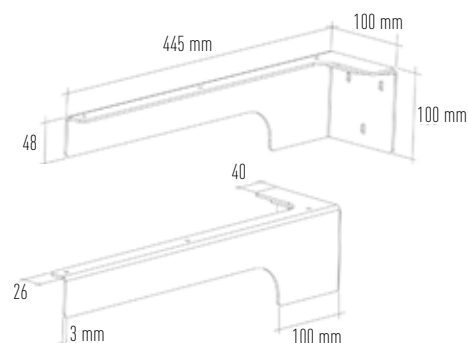
## SUPPORTS



### KIT 2 SUPPORTS "FIXPAK"

COULEUR	RÉF.	POINTS €
acier zingué	D2795	110,00

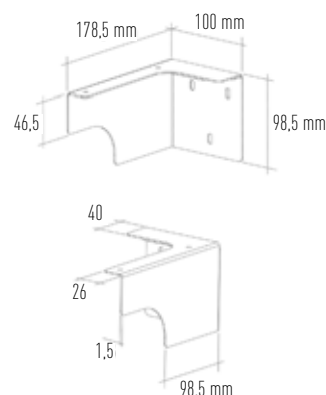
- Système d'équerres (droite + gauche) en acier zingué spécialement étudié pour soutenir le plan de toilette ou meuble.
- Résistance 100 kg maximum (pour 2 supports).
- Profondeur de plan : 60 cm.
- Vis non fournies.



### KIT 2 SUPPORTS "FIXPAK"

COULEUR	RÉF.	POINTS €
acier zingué	D2785	79,00

- Système d'équerres (droite + gauche) en acier zingué spécialement étudié pour soutenir des étagères.
- Résistance 50 kg maximum (pour 2 supports).
- Profondeur de tablette : 40 cm.
- Vis non fournies.



# D44

## SUPPORTS

D1040



+ Idéal pour renforcer les plans en pierre reconstituée liant résine, stratifié, compact  
Ajustement possible

D1050



+ Idéal pour renforcer les plans en pierre reconstituée liant résine, stratifié, compact  
Ajustement possible

## RENFORT DE PLAN DE TRAVAIL FORZA



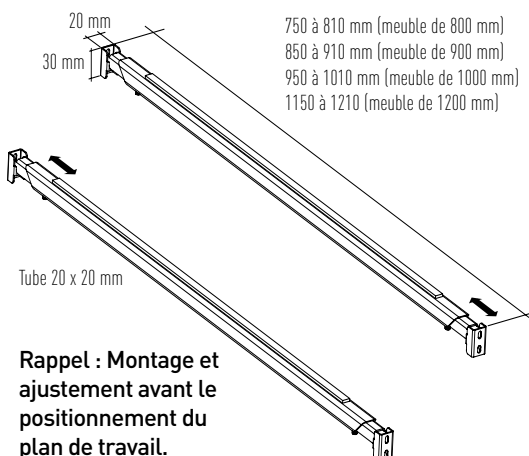
PRÉSENTATION

version 2 longerons

DIMENSION	RÉF.	POINTS €
acier zingué (meuble de 1200)	D1040	138,00
acier zingué (meuble de 1000)	D1041	132,00
acier zingué (meuble de 900)	D1042	130,00
acier zingué (meuble de 800)	D1043	127,00

La version pour éviter le fléchissement des plans de travail quand les aménagements sont en attente : lave-vaisselle, lave-linge...

- Le kit est composé de 2 profils de 20 x 20 mm réglables et de 4 supports ajustables.
- Des joints collés équipent les 2 profils afin d'assurer le bon ajustement du plan et réduire les vibrations en fonction des matières.
- Le kit est proposé pour 4 dimensions de meuble : 800/900/1000/1200 mm, joues de 16 à 19 mm.
- **Concept breveté.**



## RENFORT DE PLAN DE TRAVAIL FORZA



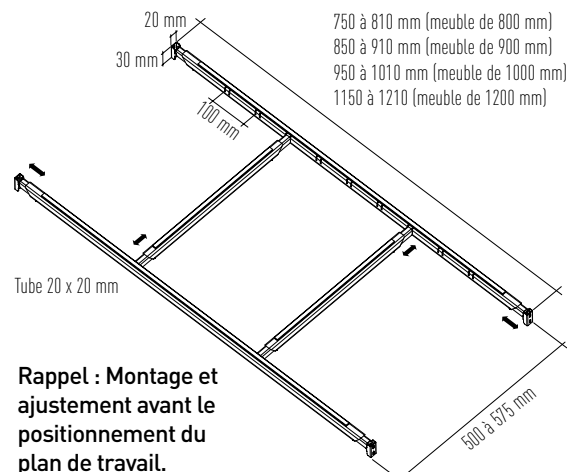
PRÉSENTATION

version 2 longerons + 2 traverses

DIMENSION	RÉF.	POINTS €
acier zingué (meuble de 1200)	D1050	246,00
acier zingué (meuble de 1000)	D1051	229,00
acier zingué (meuble de 900)	D1052	219,00
acier zingué (meuble de 800)	D1053	214,00

La version pour une installation dans un meuble sous évier ou plan de cuisson : découpe du plan de travail.

- Le kit est composé de 2 profils de 20 x 20 mm réglables et 2 traverses réglables de 20 x 20 mm, et de 4 supports ajustables.
- Des joints collés équipent les profils afin d'assurer le bon ajustement du plan et réduire les vibrations en fonction des matières.
- Les 2 traverses réglables peuvent être positionnées en fonction de la découpe : tous les 100 mm.
- Le kit est proposé pour 4 dimensions de meuble : 800/900/1000/1200 mm et joues de 16 à 19 mm.
- **Concept breveté.**



# D45

SUPPORTS



D1060



N O U  
VEAUTÉ  
2 0 2 4

Idéal pour renforcer les plans en granit, céramique, pierre naturelle. Ajustement possible



D1070



N O U  
VEAUTÉ  
2 0 2 4

Idéal pour renforcer les plans en granit, céramique, pierre naturelle. Ajustement possible

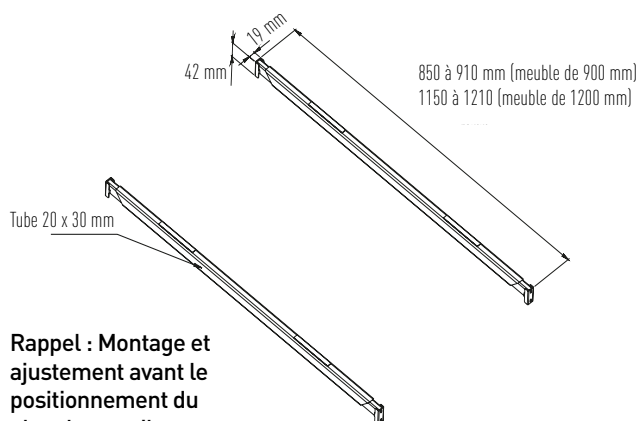
## RENFORT DE PLAN DE TRAVAIL FORZA<sup>+</sup> RENFORCÉ

version 2 longerons

DIMENSION	RÉF.	POINTS €
acier zingué (meuble de 1200)	D1060	178,00
acier zingué (meuble de 900)	D1062	169,00

La version pour éviter le fléchissement des plans de travail quand les aménagements sont en attente : lave-vaisselle, lave-linge...

- Le kit est composé de 2 profils de 30 x 20 mm réglables et de 4 supports ajustables.
- Des joints collés équipent les 2 profils afin d'assurer le bon ajustement du plan et réduire les vibrations en fonction des matières.
- Le kit est proposé pour 2 dimensions de meuble : 900/1200 mm, joues de 16 à 19 mm.
- **Concept breveté.**



Rappel : Montage et ajustement avant le positionnement du plan de travail.

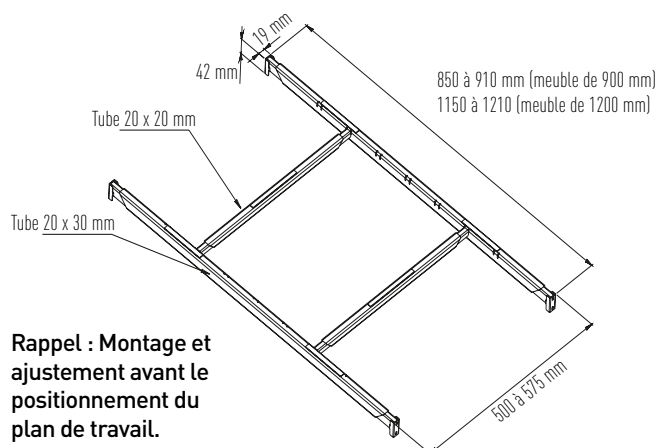
## RENFORT DE PLAN DE TRAVAIL FORZA<sup>+</sup> RENFORCÉ

version 2 longerons + 2 traverses

DIMENSION	RÉF.	POINTS €
acier zingué (meuble de 1200)	D1070	285,00
acier zingué (meuble de 900)	D1072	255,00

La version pour une installation dans un meuble sous évier ou plan de cuisson : découpe du plan de travail.

- Le kit est composé de 2 profils de 30 x 20 mm et réglables et 2 traverses réglables de 20 x 20 mm, et de 4 supports ajustables.
- Des joints collés équipent les profils afin d'assurer le bon ajustement du plan et réduire les vibrations en fonction des matières.
- Les 2 traverses réglables peuvent être positionnées en fonction de la découpe : tous les 100 mm.
- Le kit est proposé pour 2 dimensions de meuble : 900/1200 mm et joues de 16 à 19 mm.
- **Concept breveté.**



Rappel : Montage et ajustement avant le positionnement du plan de travail.

# D46

## SUPPORTS



### SUPPORT TABLE RABATTABLE

pour plateau de 230 à 350 mm de profondeur (charge maxi 40 kg)

COULEUR	RÉF.	POINTS €
gris	D2630	72,50
noir mat	D2633	72,50
blanc mat	D2631	72,50

pour plateau de 320 à 400 mm de profondeur (charge maxi 50 kg)

COULEUR	RÉF.	POINTS €
gris	D2720	62,50
noir mat	D2723	62,50
blanc mat	D2721	62,50

pour plateau de 400 à 550 mm de profondeur (charge maxi 60 kg)

COULEUR	RÉF.	POINTS €
gris	D2800	68,80
blanc mat	D2801	68,80
noir mat	D2803	68,80

pour plateau de 520 à 700 mm de profondeur (charge maxi 70 kg)

COULEUR	RÉF.	POINTS €
gris	D2900	74,60
blanc mat	D2901	74,60
noir mat	D2903	74,60

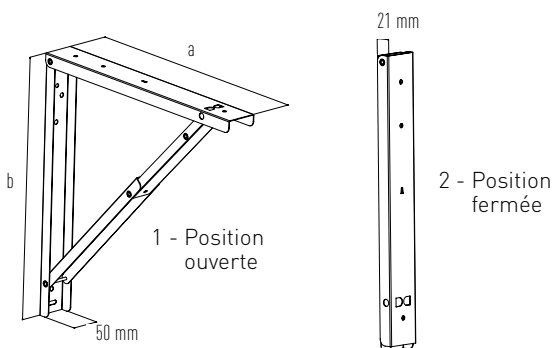
- Vendu à l'unité.

- Étudié pour réaliser un coin repas escamotable.
- Fixation contre le mur (vis et chevilles non fournies).
- Encombrement réduit.
- Distance conseillée entre deux supports : 50 à 70 cm.
- **Charge maximum pour 2 supports.**

Référence	Profondeur a	Hauteur b
Série D2630	230	233
Série D2720	315	322
Série D2800	400	407
Série D2900	520	407



3 coloris :  
gris, blanc et noir



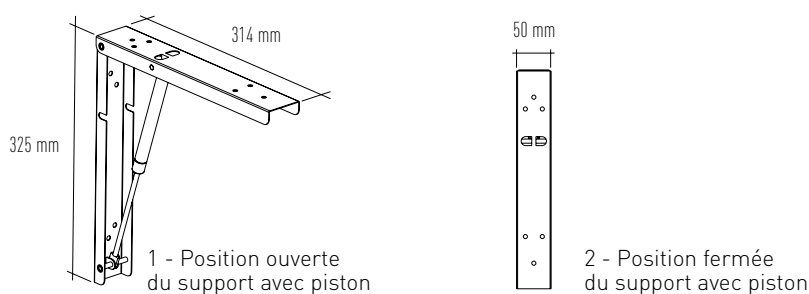
### PISTON POUR SUPPORT RABATTABLE

non équipé de frein en bout de course

À UTILISER AVEC 2 SUPPORTS STANDARD (VOIR CI-DESSUS)

pour plateau de 400 à 550 mm de profondeur

COULEUR	RÉF.	POINTS €
gris	D2730	78,30
noir mat	D2733	78,30
blanc mat	D2731	78,30



# D47

## SUPPORTS



D2444

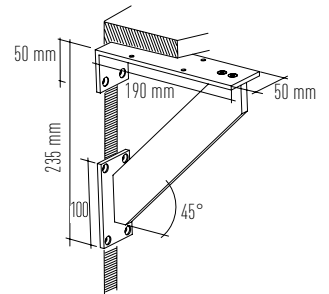


### SUPPORT MURAL "TECNICO"

Vendu à l'unité

COULEUR	RÉF.	POINTS €
noir	D2441	75,60
chrome	D2442	119,70
alu	D2443	73,50
blanc mat	D2444	75,60

- Fixation sur le mur.
- **Spécial tablette lourde.**
- Profondeur maxi de la tablette : 400 mm.



D2411

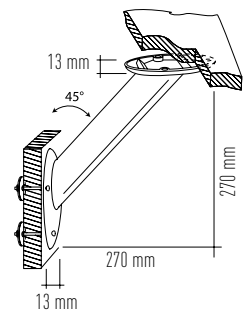


### SUPPORT MURAL "VELA"

Vendu à l'unité

COULEUR	RÉF.	POINTS €
noir mat	D2411	64,10
chrome	D2412	100,80
alu	D2413	76,70
alu brossé	D2414	95,60

- Fixation sur le mur.
- Profil aluminium ovale spécialement conçu pour faciliter le nettoyage.



D2504

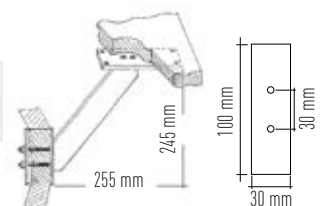
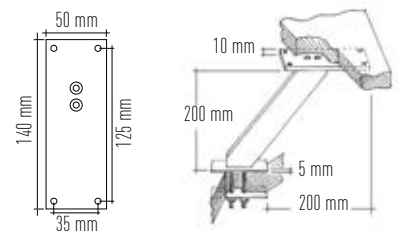


### SUPPORT DE SNACK 2 POSITIONS

Vendu à l'unité

COULEUR	RÉF.	POINTS €
alu brossé	D2504	98,70

- **Deux possibilités de fixation :**
  - 1° Sur le plan de travail : la tablette est au-dessus du plan snack.
  - 2° Sur le chant du meuble : décalage de la tablette en avant du meuble.
- Dimension platine supérieure : 140 x 50 mm.
- Ø de la tige filetée : 5 mm - Épaisseur maxi du plan de travail : 40 mm.



# D48

## SUPPORTS



D2421



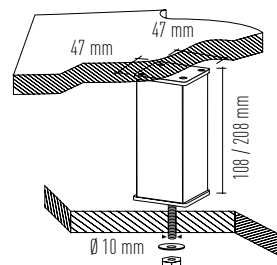
### SUPPORT "QUADRATO" DROIT

Hauteur 108 mm / Vendu à l'unité

COULEUR	RÉF.	POINTS €
inox brossé	D2421	106,60
alu	D2423	60,90

Hauteur 208 mm / Vendu à l'unité

COULEUR	RÉF.	POINTS €
inox brossé	D2481	114,00
alu	D2483	62,00



- Fixation sur le plan de travail.
- Profil carré de 40 x 40 mm.
- Dimensions de la platine supérieure et inférieure : 47 x 47 mm.



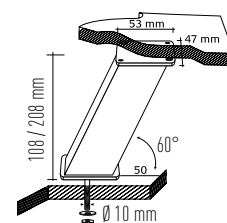
D2431



### SUPPORT SNACK "QUADRATO" INCLINÉ

Hauteur 108 mm / Vendu à l'unité

COULEUR	RÉF.	POINTS €
inox brossé	D2431	111,30
alu	D2433	63,60



Hauteur 208 mm / Vendu à l'unité

COULEUR	RÉF.	POINTS €
inox brossé	D2491	116,60
alu	D2493	66,20

- Fixation sur le plan de travail
- Profil carré de 40 x 40 mm.

Collage plan de travail en verre : utiliser platine ci-dessous.

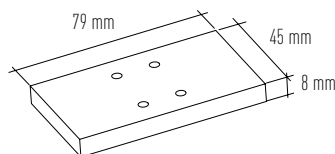
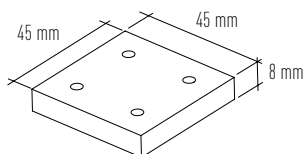
## PLATINE DE FIXATION VERRE "QUADRATO"

Pour support QUADRATO droit  
Réf. D2421/D2423 et D2481/D2483

COULEUR	RÉF.	POINTS €
inox brossé	D2461	33,10
alu	D2463	22,60

Pour support QUADRATO incliné  
Réf. D2431/D2433 et D2491/D2493

COULEUR	RÉF.	POINTS €
inox brossé	D2471	35,70
alu	D2473	24,20



- Pièce de fixation par collage des entretoises sous un plan snack verre
- Collage par ultra violets à faire réaliser par un marbrier ou un verrier.

- Pièce de fixation par collage des entretoises sous un plan snack verre
- Collage par ultra violets à faire réaliser par un marbrier ou un verrier.

# D49

SUPPORTS

D2511



90 kg  
charge  
maximum

Gabarit à  
télécharger

ÉCO  
MOBILIER

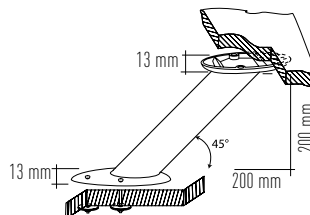


## SUPPORT SNACK "VELA" INCLINÉ

Hauteur 200 mm / Vendu à l'unité

COULEUR	RÉF.	POINTS €
noir mat	D2511	62,00
chrome	D2512	96,60
alu	D2513	72,50
alu brossé	D2514	89,30

- Fixation sur le plan de travail.
- Profil aluminium ovale spécialement conçu pour faciliter le nettoyage.

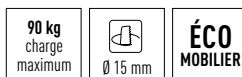




# D50

SUPPORTS

D2551



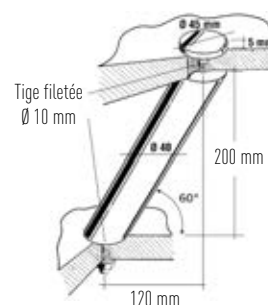
## SUPPORT SNACK ROND INCLINÉ

Vendu à l'unité

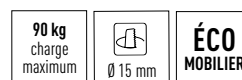
COULEUR	RÉF.	POINTS €
inox (brillant)	D2551	146,00
alu	D2552	69,30

- Tube Ø 40 mm creux spécialement étudié pour la fixation de tablettes en verre ou en bois d'une épaisseur de 7 à 40 mm.

**Collage plan de travail en verre : utiliser platine ci-dessous.**



D2541



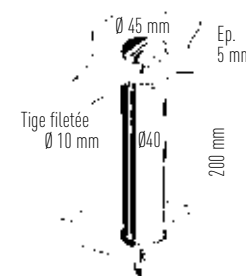
## SUPPORT SNACK ROND DROIT

Vendu à l'unité

COULEUR	RÉF.	POINTS €
inox (brillant)	D2541	117,60
alu	D2542	65,10

- Tube de 40 mm creux recoupable si nécessaire.  
- Fixation de tablettes en verre ou en bois d'une épaisseur de 7 à 40 mm.  
- Montage possible du snack avec platine supérieure cachée.

**Collage plan de travail en verre : utiliser platine ci-dessous.**



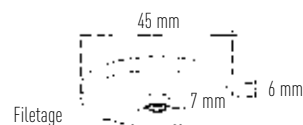
D2561 + D2541



## PLATINE DE FIXATION VERRE

Pour support rond droit réf. D2541 et 2542

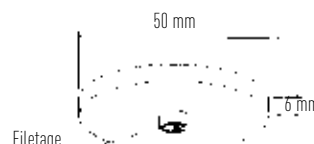
COULEUR	RÉF.	POINTS €
inox (brillant)	D2561	30,50
alu	D2562	22,10



- Pièce de fixation par collage des entretoises sous un plan snack verre  
- Collage par ultra violets à faire réaliser par un marbrier ou un verrier.

Pour support incliné réf. D2551 et 2552

COULEUR	RÉF.	POINTS €
inox (brillant)	D2571	30,50
alu	D2572	22,10



- Pièce de fixation par collage des entretoises sous un plan snack verre.  
- Collage par ultra violets à faire réaliser par un marbrier ou un verrier.

# D51

SUPPORTS



5 kg charge maximum  
ÉCO MOBILIER

## SUPPORT TABLETTE IZO 16, 19, 22 OU 25 MM

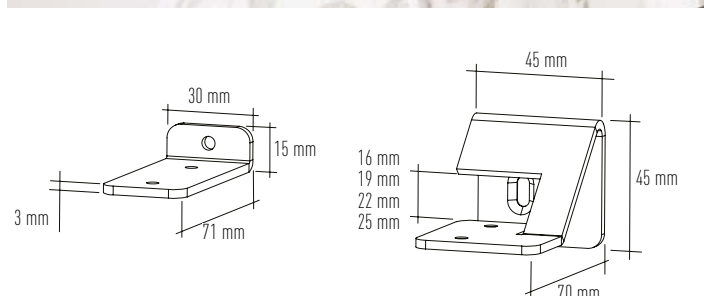
Pour tablette largeur 600 mm maxi,  
profondeur 150 mm maxi : 2 supports



D9873  
Tablette largeur 600 à 900 mm  
Tablette non fournie

COULEUR	RÉF.	POINTS €
alu 16 mm	D9842	31,00
noir mat 16 mm	D9843	31,00
alu 19 mm	D9862	31,00
noir mat 19 mm	D9863	31,00
blanc mat 19 mm	D9864	31,00
noir mat 22 mm	D9866	31,00
alu 25 mm	D9882	31,00
noir mat 25 mm	D9883	31,00

Pour tablette largeur 600 mm à 900 mm,  
profondeur 150 mm maxi : 2 supports + pièce centrale



COULEUR	RÉF.	POINTS €
alu 16 mm	D9852	42,00
noir mat 16 mm	D9853	42,00
alu 19 mm	D9872	42,00
noir mat 19 mm	D9873	42,00
noir mat 22 mm	D9876	42,00
alu 25 mm	D9892	42,00
noir mat 25 mm	D9893	42,00

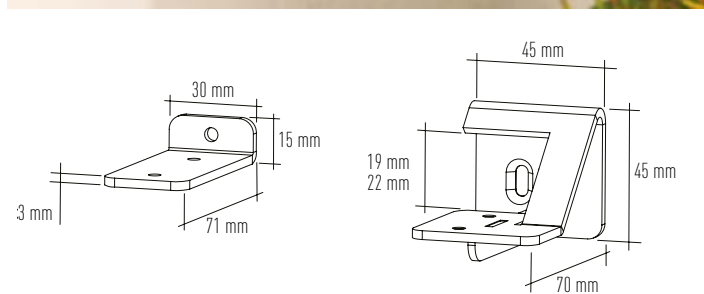
- Permet de fixer des tablettes en bois d'épaisseur 16, 19, 22 ou 25 mm.  
- Vis fournies.



10 kg charge maximum  
ÉCO MOBILIER

## SUPPORT TABLETTE IZO 19 OU 22 MM

Pour tablette largeur 600 mm maxi,  
profondeur 250 mm maxi : 2 supports



COULEUR	RÉF.	POINTS €
noir mat 19 mm	D9763	50,00
blanc mat 19 mm	D9764	50,00
noir mat 22 mm	D9766	50,00

Pour tablette largeur 600 mm à 900 mm,  
profondeur 250 mm maxi : 2 supports + pièce centrale

COULEUR	RÉF.	POINTS €
noir mat 19 mm	D9773	61,00
blanc mat 19 mm	D9774	61,00
noir mat 22 mm	D9776	61,00

- Permet de fixer des tablettes en bois d'épaisseur 19 ou 25 mm.  
- Vis fournies.

# D52

SUPPORTS

D3250

msa  
Concept



Profil alu anodisé  
Fixations invisibles  
3 réglages pour tablette  
épaisseur 18, 19 ou 20 mm  
**BREVETÉ**

tablette non fournie



## SUPPORT TABLETTE 18, 19 ou 20 mm

Vendu à l'unité

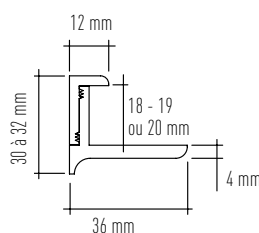
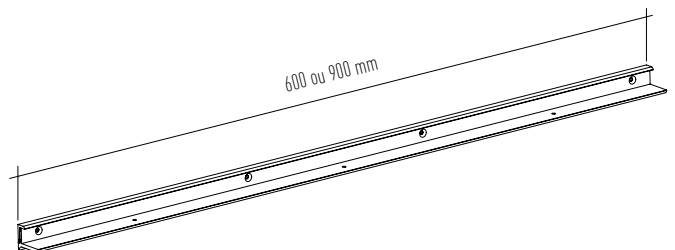
COULEUR	RÉF.	POINTS €
alu anodisé 600 mm	D3250	67,50
noir mat 600 mm	D3253	77,50
alu anodisé 900 mm	D3260	78,00
noir mat 900 mm	D3263	80,60

- Permet de fixer des tablettes en bois de **18, 19 ou 20 mm**.
- Pour tablettes de :  
profondeur : **20 cm maxi**, longueur : **60 ou 90 cm maxi**.
- Vis et chevilles fournies.

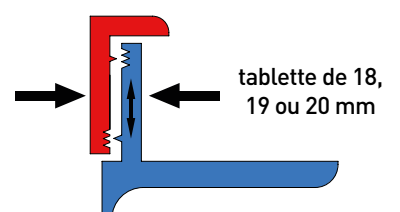


D3253

msa  
Concept



Système de réglage de la hauteur  
du profil par crans



# D53

SUPPORTS

D3248  
Version tablette incluse



Profil alu anodisé  
Fixations invisibles  
4 réglages  
pour tablette en verre  
épaisseur 3 à 6 mm  
**BREVETÉ**



15 kg  
charge  
maximum



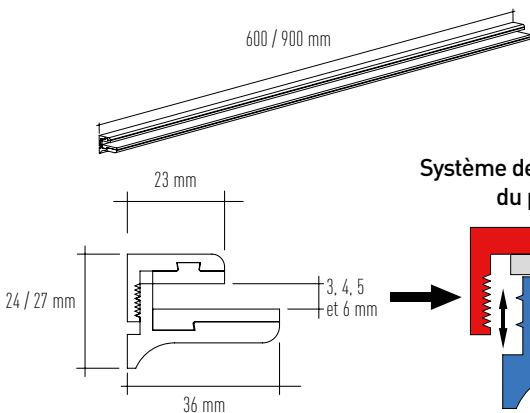
## SUPPORT POUR TABLETTE VERRE 3, 4, 5 et 6 mm

Vendu à l'unité

COULEUR	RÉF.	POINTS €
alu anodisé 600 mm	D3230	83,00
noir mat 600 mm	D3233	97,00
alu anodisé 900 mm	D3240	99,00
noir mat 900 mm	D3243	108,00

- Permet de fixer des tablettes en verre de 3, 4, 5 et 6 mm.
- Pour tablettes de :  
profondeur : **20 cm maxi**, longueur : **60 ou 90 cm maxi**.
- Vis et chevilles fournies.

600 / 900 mm



15 kg  
charge  
maximum



## PACK SUPPORT + TABLETTE VERRE 6 mm

Vendu à l'unité

COULEUR	RÉF.	POINTS €
alu anodisé + verre noir 600 mm	D3235	133,00
noir mat + verre noir 600 mm	D3238	147,00
alu anodisé + verre noir 900 mm	D3245	168,00
noir mat + verre noir 900 mm	D3248	176,00
alu anodisé + verre dépoli 600 mm	D3236	123,00
alu anodisé + verre dépoli 900 mm	D3246	156,00



- 1 support pour tablette en verre.
- 1 tablette verre, épaisseur 6 mm, noir ou transparent dépoli :  
**longueur 60 ou 90 cm, largeur 20 cm.**
- Vis et chevilles fournies.

D3245  
Version tablette  
incluse



# D54

SUPPORTS

D3223



200 kg  
charge  
maximum

Gabarit à  
télécharger

ÉCO  
MOBILIER



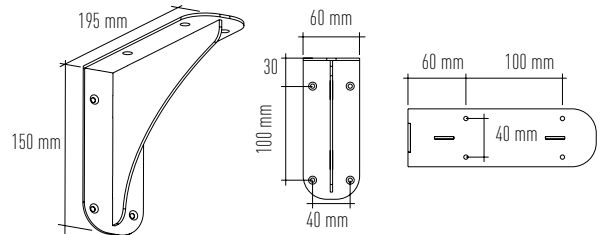
Découpe laser décorative  
Haute résistance : 200 kg

## SUPPORT DE PLAN DE TRAVAIL ET SNACK "STRONG"

Profondeur 195 mm / Vendu à l'unité

COULEUR	RÉF.	POINTS €
inox	D3201	80,90
blanc mat	D3202	62,00
noir mat	D3203	62,00
inox découpe laser	D3221	83,00
noir découpe laser	D3223	65,10

- Supports spécialement étudiés pour fixer des plans de travail, des coins repas, des étagères, etc.
- Profil en inox (vis inox) ou acier laqué noir mat RAL 9005 (vis noires), ou blanc mat RAL 9016 (vis et cache-vis blancs).
- Design épuré, épaisseur du profil 2,5 mm.
- Profondeur de tablette : 30 cm maxi.



D3202



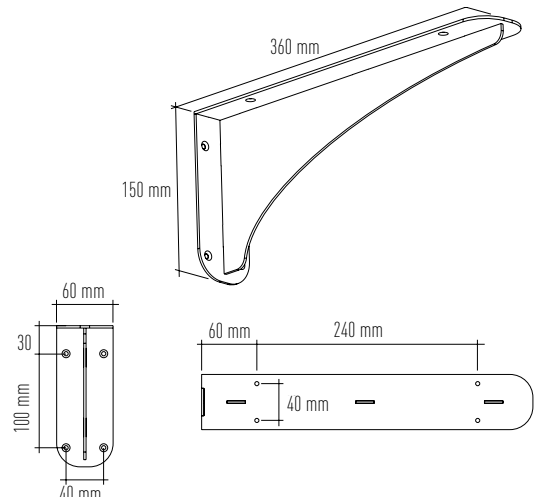
D3201



Profondeur 360 mm / Vendu à l'unité

COULEUR	RÉF.	POINTS €
inox	D3211	84,00
blanc mat	D3212	67,20
noir mat	D3213	67,20
inox découpe laser	D3225	88,20
noir découpe laser	D3227	70,40

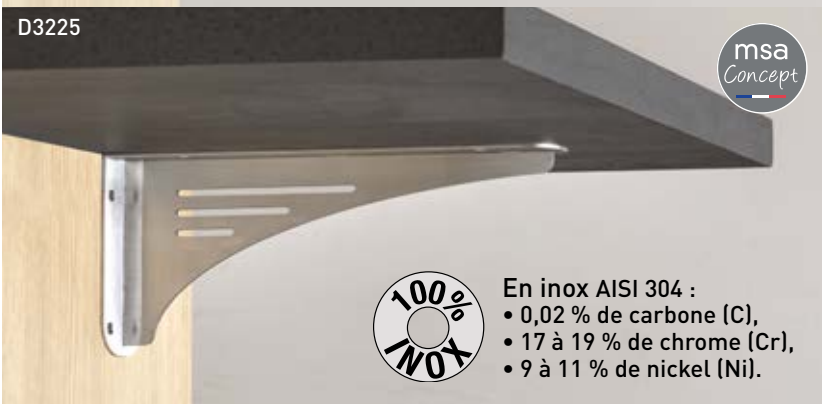
- Profondeur de tablette : 50 cm maxi.



D3213



D3225



En inox AISI 304 :  
• 0,02 % de carbone (C),  
• 17 à 19 % de chrome (Cr),  
• 9 à 11 % de nickel (Ni).

# D55

SUPPORTS



200 kg  
charge  
maximum

Gabarit à  
télécharger

ÉCO  
MOBILIER

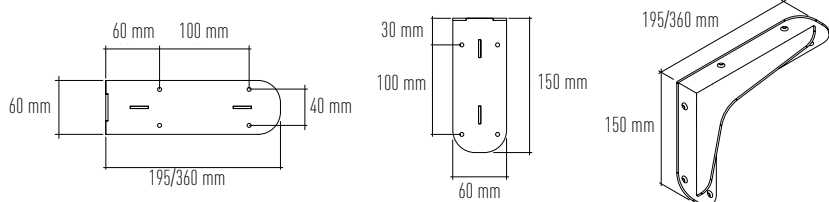
## SUPPORT DE PLAN DE TRAVAIL ET SNACK "STRONG SLIM"

Profondeur 195 mm / Vendu à l'unité

COULEUR	RÉF.	POINTS €
inox brossé	D3271	89,00
blanc mat	D3272	62,00
noir mat	D3273	62,00

Profondeur 360 mm / Vendu à l'unité

COULEUR	RÉF.	POINTS €
inox brossé	D3275	99,00
blanc mat	D3276	67,20
noir	D3277	67,20



- Supports spécialement étudiés pour fixer des plans de travail, des coins repas et **faciliter le passage des genoux**, etc.
- Profil en acier laqué noir mat RAL 9005 (vis noires), ou inox brossé (vis inox) ou blanc mat RAL 9016 (vis inox et cache-vis blanc).
- Design épuré, épaisseur du profil 2,5 mm.
- Profondeur de tablette version 195 mm : 30 cm maxi.
- Profondeur de tablette version 360 mm : 50 cm maxi.



400 kg  
charge  
maximum

Gabarit à  
télécharger

ÉCO  
MOBILIER

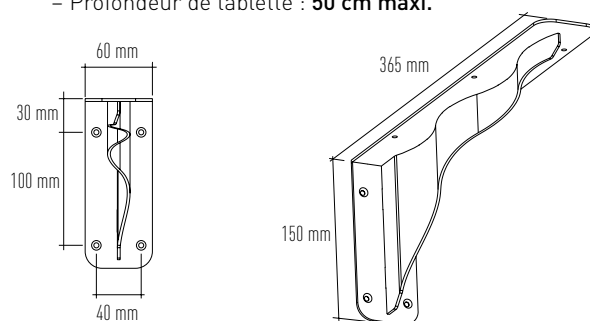
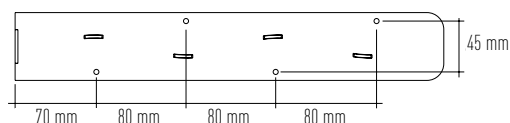
## SUPPORT DE PLAN DE TRAVAIL ET SNACK "STRONGER" 365 mm

En inox AISI 304 : • 0,02 % de carbone (C),  
• 17 à 19 % de chrome (Cr), • 9 à 11 % de nickel (Ni).

Profondeur 365 mm / Vendu à l'unité

COULEUR	RÉF.	POINTS €
inox	D3215	112,90
noir mat	D3217	78,80

- Supports spécialement étudiés pour fixer des plans de travail, des coins repas, étagères, etc.
- Profil en inox (vis inox) ou acier laqué noir mat RAL 9005 (vis noires).
- Design épuré, épaisseur du profil 2,5 mm.
- Profondeur de tablette : **50 cm maxi**.



# D56

## SUPPORTS



40 kg  
maxi pour  
2 supports

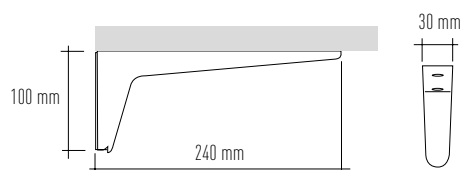
ÉCO  
MOBILIER

## SUPPORT TABLETTE

Vendu à l'unité

COULEUR	RÉF.	POINTS €
chrome	D9230	39,90
alu mat	D9232	24,20
noir mat	D9233	25,80
brun doré mat	D9234	27,30
or mat	D9235	30,50
blanc	D9236	27,00

- Possibilité de régler l'inclinaison de la tablette même montée.
- Profondeur de la tablette : **30 cm maxi.**
- Distance entre 2 supports : **70 cm maxi.**
- Acier 4 finitions.
- Vis non fournies.



D9253

msa  
Concept

50 kg  
maxi pour  
2 supports

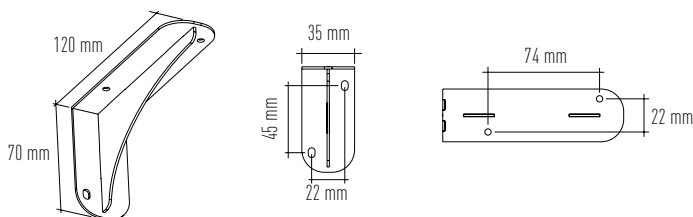
ÉCO  
MOBILIER

## SUPPORT TABLETTE "MINI STRONG"

Vendu par 2 pièces

COULEUR	RÉF.	POINTS €
inox brossé	D9251	34,20 l'unité soit <b>68,40</b>
alu mat	D9252	23,10 l'unité soit <b>46,20</b>
noir mat	D9253	23,70 l'unité soit <b>47,40</b>

- Permet de fixer des tablettes en bois.
- Profondeur de la tablette : **20 cm maxi.**
- Distance entre 2 supports : **45 cm maxi.**
- Acier : finitions alu mat et noir mat.
- Acier inoxydable : finition inox brossé.
- Vis non fournies.



D9251

msa  
Concept



- En inox AISI 304 :
- 0,02 % de carbone (C),
  - 17 à 19 % de chrome (Cr),
  - 9 à 11 % de nickel (Ni).

# D57

## SUPPORTS



15 kg  
maxi pour  
2 supports

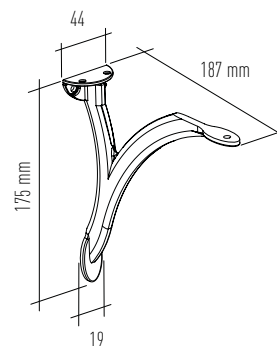
**ÉCO**  
MOBILIER

### SUPPORT TABLETTE

Vendu à l'unité

COULEUR	RÉF.	POINTS €
gris alu	D9282	21,00
noir mat	D9283	22,00
or mat	D9285	29,00

- Permet de fixer des tablettes en bois.
- Profondeur de la tablette : **30 cm maxi.**
- Distance entre 2 supports : **60 cm maxi.**
- Acier 3 finitions.
- Vis non fournies.



15 kg  
maxi pour  
2 supports

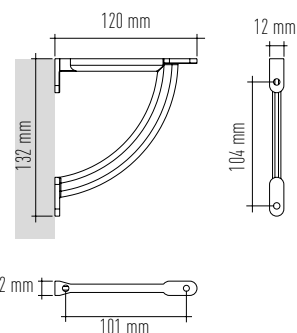
**ÉCO**  
MOBILIER

### SUPPORT TABLETTE

Petit modèle 132 x 120 mm, vendu par 2 pièces

COULEUR	RÉF.	POINTS €
nickel verni	D9261	15,30 l'unité soit <b>30,60</b>
gris alu	D9262	13,90 l'unité soit <b>27,80</b>
noir mat	D9263	15,30 l'unité soit <b>30,60</b>
or mat	D9265	18,90 l'unité soit <b>37,80</b>

- Permet de fixer des tablettes en bois.
- Profondeur de la tablette : **20 cm maxi.**
- Distance entre 2 supports : **40 cm maxi.**
- Acier 3 finitions.
- Vis non fournies.



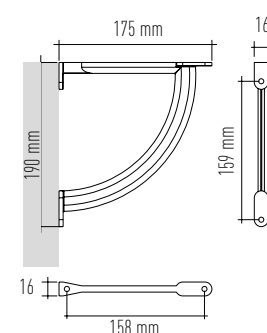
20 kg  
maxi pour  
2 supports

**ÉCO**  
MOBILIER

Grand modèle 190 x 175 mm, vendu par 2 pièces

COULEUR	RÉF.	POINTS €
nickel verni	D9271	26,80 l'unité soit <b>53,60</b>
gris alu	D9272	24,70 l'unité soit <b>49,40</b>
noir mat	D9273	26,80 l'unité soit <b>53,60</b>

- Permet de fixer des tablettes en bois.
- Profondeur de la tablette : **30 cm maxi.**
- Distance entre 2 supports : **60 cm maxi.**
- Acier 3 finitions.
- Vis non fournies.





# D58

## SUPPORTS

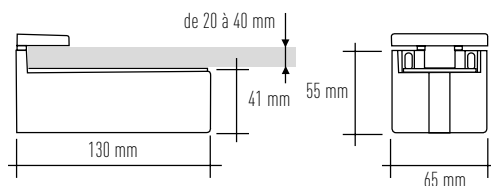


D9990

30 kg  
maxi pour  
2 supports

ÉCO  
MOBILIER

### SUPPORT TABLETTE 20 à 40 mm



Vendu par 2 pièces

COULEUR	RÉF.		POINTS €
chrome	D9990	32,10 l'unité soit	64,20
alu mat	D9992	21,60 l'unité soit	43,20

- Patin plastique pour protéger la tablette.
- Système de fixation fourni, vis, chevilles et patins de protection.
- Profondeur de la tablette : **30 cm maxi.**
- Distance entre 2 supports : **60 cm maxi.**

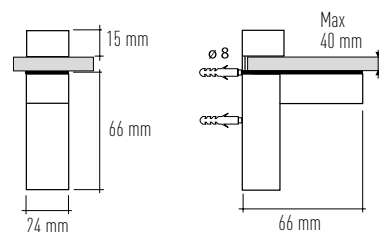


D9932

40 kg  
maxi pour  
2 supports

ÉCO  
MOBILIER

### SUPPORT TABLETTE 3 à 40 mm



Vendu à l'unité

COULEUR	RÉF.		POINTS €
chrome	D9930		25,90
alu mat	D9932		19,90
noir mat	D9933		16,40

- Permet de fixer des tablettes en verre ou bois.
- Système de fixation fourni (vis, chevilles et patins de protection).
- Profondeur de tablette : **15 cm maxi.**
- Distance entre 2 supports : **40 cm maxi.**

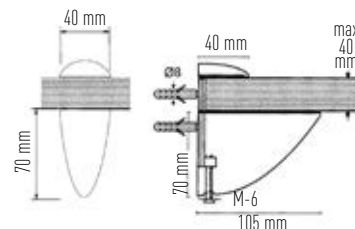


D9100

40 kg  
maxi pour  
2 supports

ÉCO  
MOBILIER

### SUPPORT TABLETTE 3 à 40 mm



Vendu à l'unité

COULEUR	RÉF.		POINTS €
blanc	D9100		16,80
alu mat	D9102		16,30

- Permet de fixer des tablettes en verre ou bois.
- Patin plastique pour protéger la tablette.
- Système de fixation fourni (vis, chevilles et patins de protection).
- Profondeur conseillée de la tablette : **20 cm maxi.**
- Distance entre 2 supports : **40 cm maxi.**

# D59

## SUPPORTS

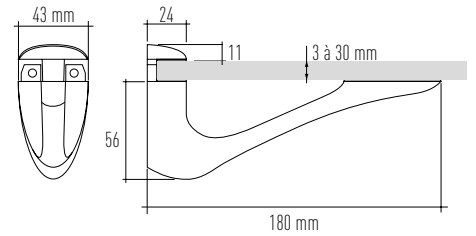


D9832

20 kg  
maxi pour  
2 supports

**ÉCO**  
MOBILIER

### SUPPORT TABLETTE 3 à 30 mm



Vendu par 2 pièces



D9833

COULEUR	RÉF.		POINTS €
gris alu	D9832	27,90 l'unité soit	55,80
noir mat	D9833	31,00 l'unité soit	62,00

- Permet de fixer des tablettes en verre ou bois.
- Système de fixation fourni (vis, chevilles et patins de protection).
- Profondeur de tablette : **30 cm maxi.**
- Distance entre 2 supports : **60 cm maxi.**

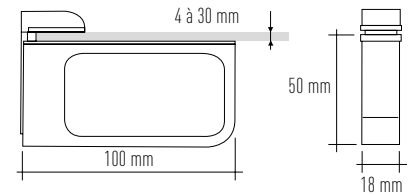


D9982

20 kg  
maxi pour  
2 supports

**ÉCO**  
MOBILIER

### SUPPORT TABLETTE 4 à 30 mm



Vendu par 2 pièces

COULEUR	RÉF.		POINTS €
alu mat	D9982	10,00 l'unité soit	20,00

- Support permettant de fixer des tablettes en verre ou bois.
- Système de fixation fourni (vis, chevilles et patins de protection).
- Profondeur de tablette : **30 cm maxi.**
- Distance entre 2 supports : **45 cm maxi.**

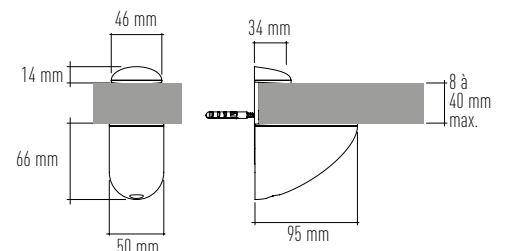


D9132

20 kg  
maxi pour  
2 supports

**ÉCO**  
MOBILIER

### SUPPORT TABLETTE 8 à 40 mm



Vendu par 2 pièces

COULEUR	RÉF.		POINTS €
alu (8 à 40 mm)	D9132	18,80 l'unité soit	37,60

- Permet de fixer des tablettes en verre ou bois.
- Système de fixation non fourni (vis et chevilles).
- Profondeur de la tablette : **20 cm maxi.**
- Distance entre 2 supports : **45 cm maxi.**
- Convient aux cuisines et aux salles de bains.

# D60

## SUPPORTS

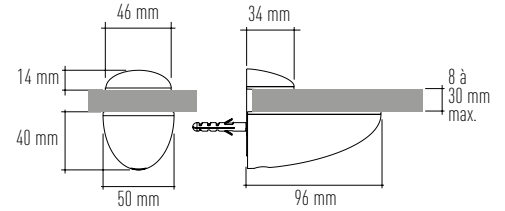
D9122



20 kg  
maxi pour  
2 supports

ÉCO  
MOBILIER

### SUPPORT TABLETTE 8 à 30 mm



Vendu par 2 pièces

COULEUR	RÉF.	POINTS €
alu (8 à 30 mm)	D9122	11,60 l'unité soit 23,20

- Permet de fixer des tablettes en verre ou bois.
- Système de fixation non fourni (vis et chevilles).
- Profondeur de la tablette : **20 cm maxi.**
- Distance entre 2 supports : **45 cm maxi.**
- Convient aux cuisines et aux salles de bains.

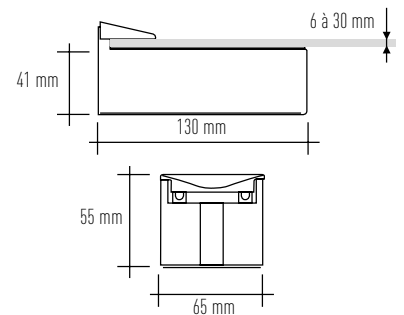
D9225



30 kg  
maxi pour  
2 supports

ÉCO  
MOBILIER

### SUPPORT TABLETTE 6 à 30 mm



Vendu par 2 pièces

COULEUR	RÉF.	POINTS €
chrome	D9220	32,60 l'unité soit 65,20
alu mat	D9222	22,10 l'unité soit 44,20
noir mat	D9223	23,10 l'unité soit 46,20
brun doré mat	D9224	25,20 l'unité soit 50,40
or mat	D9225	28,40 l'unité soit 56,80

- Support 130 mm permettant de fixer des tablettes en verre ou bois.
- Système de fixation fourni (vis, chevilles et patins de protection).
- Profondeur de tablette : **30 cm maxi.**
- Distance entre 2 supports : **60 cm maxi.**

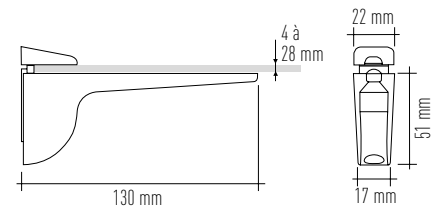
D9825



15 kg  
maxi pour  
2 supports

ÉCO  
MOBILIER

### SUPPORT TABLETTE 4 à 28 mm



Vendu par 2 pièces

COULEUR	RÉF.	POINTS €
chrome	D9820	16,80 l'unité soit 33,60
alu mat	D9822	10,00 l'unité soit 20,00
noir mat	D9823	12,10 l'unité soit 24,20
brun doré mat	D9824	12,90 l'unité soit 25,80
or mat	D9825	15,10 l'unité soit 30,20

- Permet de fixer des tablettes en verre ou bois.
- Système de fixation fourni, vis, chevilles et patins de protection.
- Profondeur de tablette : **30 cm maxi.**
- Distance entre 2 supports : **45 cm maxi.**

# D61

## SUPPORTS

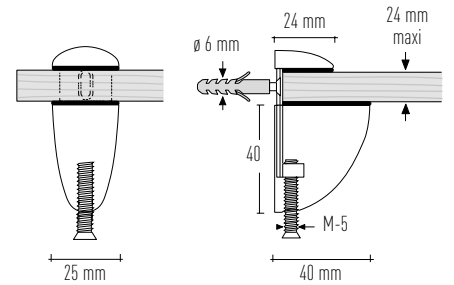


25 kg  
maxi pour  
2 supports

ÉCO  
MOBILIER

### SUPPORT TABLETTE 3 à 24 mm

Vendu à l'unité



COULEUR	RÉF.	POINTS €
alu mat	D9106	10,20
noir mat	D9107	9,20

- Permet de fixer des tablettes en verre ou bois.
- Système de fixation fourni (vis, chevilles et patins de protection).
- Profondeur de tablette : **15 cm maxi.**
- Distance entre 2 supports : **30 cm maxi.**

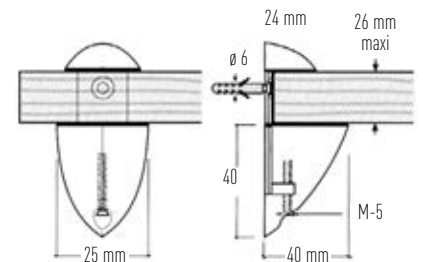


20 kg  
maxi pour  
2 supports

ÉCO  
MOBILIER

### SUPPORT TABLETTE 3 à 26 mm

Vendu par 2 pièces



COULEUR	RÉF.	POINTS €
alu mat	D9502	10,00 l'unité soit 20,00

- Permet de fixer des tablettes en verre ou bois.
- Système de fixation fourni (vis, chevilles et patins de protection).
- Profondeur de tablette : **15 cm maxi.**
- Distance entre 2 supports : **30 cm maxi.**

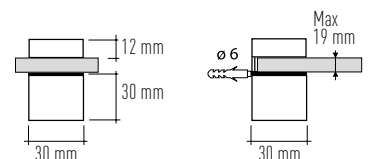


15 kg  
maxi pour  
2 supports

ÉCO  
MOBILIER

### SUPPORT TABLETTE 3 à 19 mm

Vendu à l'unité



COULEUR	RÉF.	POINTS €
chrome	D9920	16,00
nickel brossé	D9921	15,70
alu mat	D9922	12,50
noir mat	D9923	9,70

- Permet de fixer des tablettes en verre ou bois.
- Système de fixation fourni (vis, chevilles et patins de protection).
- Profondeur de tablette : **15 cm maxi.**
- Distance entre 2 supports : **30 cm maxi.**

# D62

## SUPPORTS

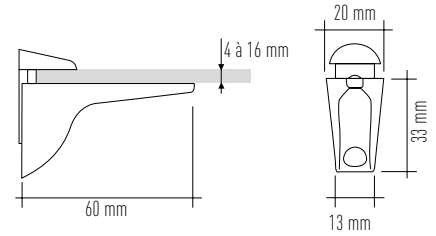
D9810



3 kg  
maxi pour  
2 supports

ÉCO  
MOBILIER

### SUPPORT TABLETTE 4 à 16 mm



Vendu par 2 pièces

COULEUR	RÉF.		POINTS €
chrome	D9810	7,90 l'unité soit	15,80
alu mat	D9812	5,80 l'unité soit	11,60

- Permet de fixer des tablettes en verre ou bois.
- Système de fixation fourni, vis, chevilles et patins de protection
- Profondeur de tablette : **15 cm maxi.**
- Distance entre 2 supports : **45 cm maxi.**

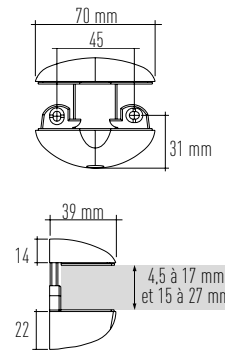
D9612



15 kg  
maxi pour  
2 supports

ÉCO  
MOBILIER

### SUPPORT TABLETTE 4,5 à 27 mm



Vendu par 2 pièces

COULEUR	RÉF.		POINTS €
gris alu	D9612	19,50 l'unité soit	39,00
noir mat	D9613	21,00 l'unité soit	42,00

- Permet de fixer des tablettes en bois ou en verre.
- 2 pièces de réglage : une pour tablette de 4,5 à 17 mm, une pour tablette de 15 à 27 mm.
- Système de fixation fourni (vis, chevilles et patins de protection).
- Profondeur de tablette : **20 cm maxi.**
- Distance entre 2 supports : **40 cm maxi.**

D9600



10 kg  
maxi pour  
2 supports

ÉCO  
MOBILIER

### SUPPORT TABLETTE 3 à 6 mm



Vendu par 2 pièces

COULEUR	RÉF.		POINTS €
chrome	D9600	5,30 l'unité soit	10,60
alu mat	D9602	4,90 l'unité soit	9,80

- Permet de fixer des tablettes en verre.
- Système de fixation fourni (vis, chevilles et patins de protection).
- Profondeur de tablette : **15 cm maxi.**
- Distance entre 2 supports : **30 cm maxi.**

JUSQU'À  
ÉPUISEMENT  
DES STOCKS

# D63

## SUPPORTS



D9113

20 kg  
maxi pour  
2 supports

ÉCO  
MOBILIER

### SUPPORT TABLETTE 2 à 20 mm

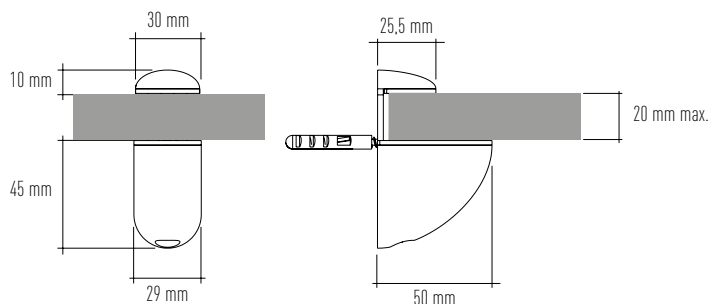
Vendu par 2 pièces

COULEUR	RÉF.		POINTS €
gris alu	D9112	9,00 l'unité soit	18,00
noir mat	D9113	10,00 l'unité soit	20,00

- Permet de fixer des tablettes en verre ou bois.
- Système de fixation fourni (vis et chevilles).
- Profondeur de tablette : **15 cm maxi.**
- Distance entre 2 supports : **45 cm maxi.**
- Convient aux cuisines et aux salles de bains.



D9112



D95

ÉCO  
MOBILIER

### TABLETTES EN VERRE TREMPÉ

tablette d'angle - 250 x 250 x 6 mm

COULEUR	RÉF.	POINTS €
verre mat (dépoli)	D95	27,90

- Tablette en verre 6 mm fournie sans support.



D99

ÉCO  
MOBILIER

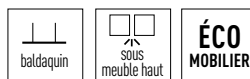
tablette rectangulaire

COULEUR	DIMENSIONS	RÉF.	POINTS €
verre transparent	600 x 150 x 6 mm	D99	29,00

- Tablette en verre trempé 6 mm, chanfreinée.
- Supports non fournis.

# D64

## SUPPORTS

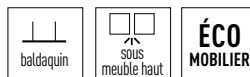
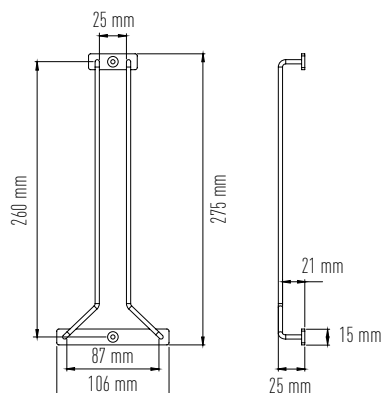


### PORTE-VERRES SIMPLE

COULEUR	RÉF.	POINTS €
chrome	D2052	31,00
alu gaufré	D2054	29,40
noir mat	D2059	30,50

- Capacité 3 verres.
- Fixation sous plan ou meuble.
- Vis non fournies.

Profondeur	275 mm
Épaisseur	25 mm
Largeur	106 mm
Passage de verre	25 mm

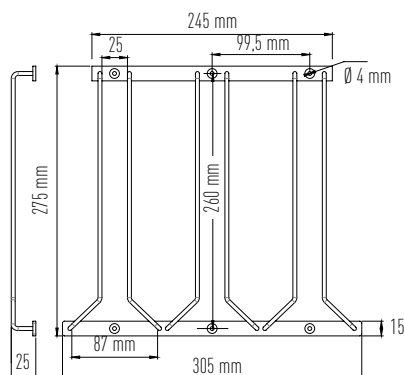


### PORTE-VERRES TRIPLE

COULEUR	RÉF.	POINTS €
chrome	D2062	65,70
alu gaufré	D2064	59,90
graphite	D2065	59,90
noir mat	D2069	61,50

- Capacité 9 verres.
- Fixation sous plan ou meuble.
- Vis non fournies.

Profondeur	275 mm
Épaisseur	25 mm
Largeur	305 mm
Passage de verre	25 mm



# D65

SUPPORTS

D2012



**msa Concept**

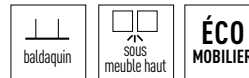
**+** Profil extra fin  
Vis cachées  
Inclinaison pour faciliter la prise

D2010

**100% INOX**

En inox AISI 304 :

- 0,02 % de carbone (C),
- 17 à 19 % de chrome (Cr),
- 9 à 11 % de nickel (Ni).

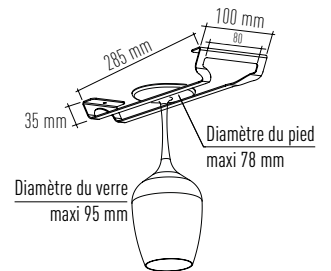


## PORTE-VERRES SIMPLE **SLIDE**

Capacité 3 petits verres

COULEUR	RÉF.	POINTS €
inox brossé (AISI 304)	D2010	44,10
blanc mat	D2012	32,60
noir mat	D2019	32,60
or mat	D2015	62,00
cuivre mat	D2016	58,80

- Fixation sous plan, meuble ou étagère.
- Vis non fournies.



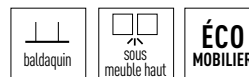
D2022



**msa Concept**

**N O U VEAUTÉ 2 0 2 4**

**100% INOX**

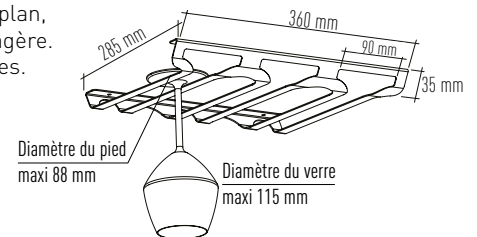


## PORTE GROS VERRES **SLIDE**

Capacité 6 gros verres

COULEUR	RÉF.	POINTS €
inox brossé (AISI 304)	D2022	99,00
noir	D2023	71,00

- Fixation sous plan, meuble ou étagère.
- Vis non fournies.

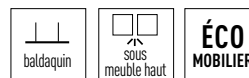


D2029



**msa Concept**

**+** Profil extra fin  
Vis cachées  
Inclinaison pour faciliter la prise

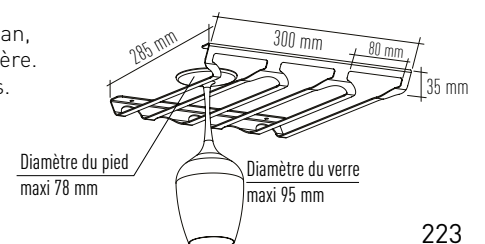


## PORTE PETITS VERRES **SLIDE**

Capacité 9 petits verres

COULEUR	RÉF.	POINTS €
inox brossé (AISI 304)	D2020	80,90
alu	D2024	62,50
noir mat	D2029	62,50
or mat	D2025	152,30
cuivre mat	D2026	135,50

- Fixation sous plan, meuble ou étagère.
- Vis non fournies.





# D66

SUPPORTS

D2032



NOUVEAUTÉ 2024



En inox AISI 304 :  
 • 0,02 % de carbone (C),  
 • 17 à 19 % de chrome (Cr),  
 • 9 à 11 % de nickel (Ni).

## PORTE GROS VERRES **SLIDE** FAIBLE PROFONDEUR

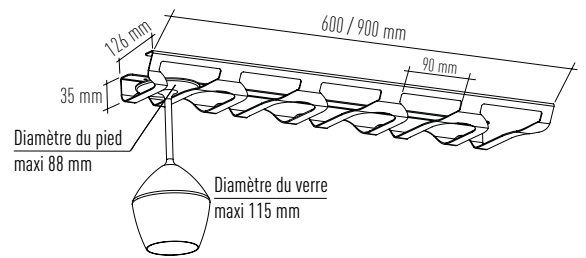
largeur 600 mm, 5 gros verres

COULEUR	RÉF.	POINTS €
inox brossé (AISI 304)	D2032	109,00
noir mat	D2033	79,00

largeur 840 mm, 7 gros verres

COULEUR	RÉF.	POINTS €
inox brossé (AISI 304)	D2042	129,00
noir mat	D2043	89,00

- Capacité 5 verres (largeur 600 mm) ou 7 verres (largeur 840 mm).
- Fixation sous plan, meuble ou étagère.
- Vis non fournies.



D2043



Peut-être installé sous une étagère

D2039



## PORTE PETITS VERRES **SLIDE** FAIBLE PROFONDEUR

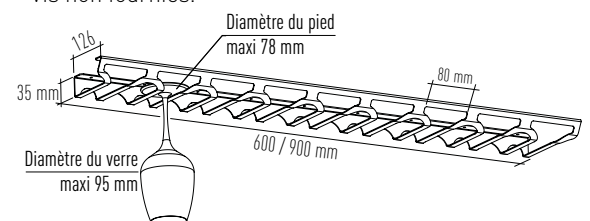
largeur 600 mm

COULEUR	RÉF.	POINTS €
noir mat / 6 PETITS VERRES	D2031	71,40

largeur 900 mm

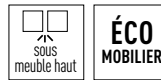
COULEUR	RÉF.	POINTS €
noir mat / 9 PETITS VERRES	D2039	87,20

- Capacité 6 verres (largeur 600 mm) ou 9 verres (largeur 900 mm).
- Fixation sous plan, meuble ou étagère.
- Vis non fournies.



# D67

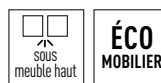
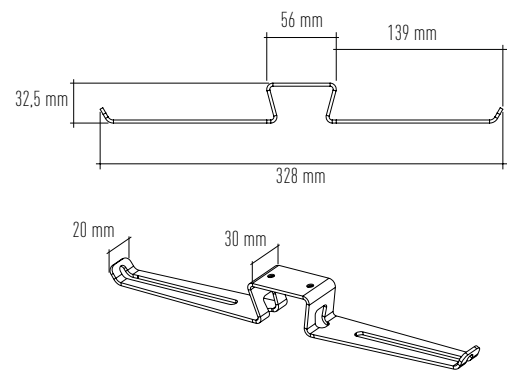
SUPPORTS



## PORTE-MUGS

COULEUR	RÉF.	POINTS €
noir	D2089	47,30

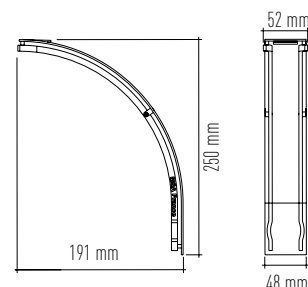
- En acier finition noir mat.
- Se fixe sous ou dans un meuble haut par 2 vis (non fournies).
- Capacité de 4 mugs.



## PORTE-CAPSULES TYPE NESPRESSO

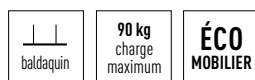
COULEUR	RÉF.	POINTS €
chrome / noir	D2070	57,80

- En aluminium noir et glissières en fil plat chromé.
- Se fixe sous meuble haut à l'aide de vis fournies ou adhésif double face.
- Permet de stocker 10 capsules.
- Chargement par le haut et distribution par le bas.



# D68

## SUPPORTS



### SUPPORT BALDAQUIN CÂBLE

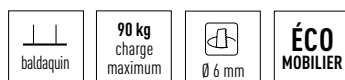
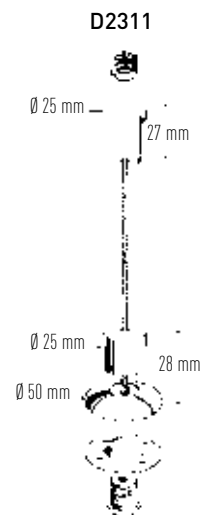
1 m redécoupable

COULEUR	RÉF.	POINTS €
acier	D2300	43,10

2 m redécoupable, perçage Ø 3 mm

COULEUR	RÉF.	POINTS €
acier / chrome	D2311	63,00

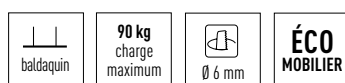
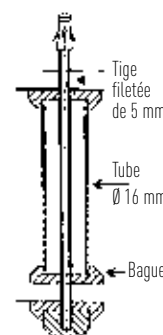
- Câble diamètre 2,6 mm de 2 m redécoupable.
- Système de fixation : vis, cheville béton, cheville à bascule.
- Convient aussi aux tablettes en verre.
- Épaisseur tablette 38 mm maxi.



### SUPPORT BALDAQUIN

COULEUR	RÉF.	POINTS €
inox massif (chrome)	D2101	66,70

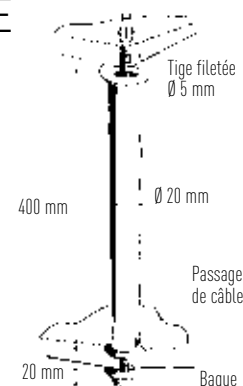
- Tube livré en 1 pièce de 500 mm.
- Peut être coupé, la coupe étant cachée par une bague.
- Système de fixation : vis, cheville béton, cheville à bascule.
- Convient aussi aux tablettes en verre.



### SUPPORT BALDAQUIN AVEC PASSAGE DE CÂBLE

COULEUR	RÉF.	POINTS €
inox	D2211	72,00

- Support tablette avec passage de câble
- Peut être coupé, la coupe étant cachée par une bague.
- Support baldaquin spécialement étudié pour permettre le passage de câble Ø maxi 10 mm.
- Système de fixation : cheville béton, cheville à bascule.
- Convient aussi aux tablettes en verre.



BARRE T1501 + T1504  
D70



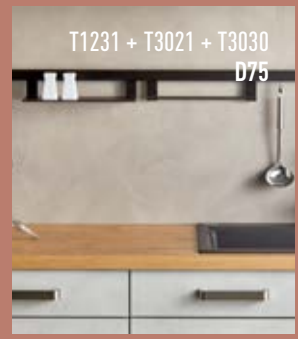
T1900  
D69



BARRE T1106  
D73



T1309  
D74



T1231 + T3021 + T3030  
D75



T3130  
D78



T1150 + T1160 + T3002  
D71



BARRE T1103  
D73



BARRE T1309  
D74



T3126  
D78



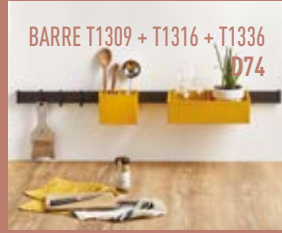
D1110  
D80



T1464  
D83



# D69 - D89 CRÉDENCES



BARRE T1309 + T1316 + T1336  
D74



M3541  
D82



M3525  
D82



T1430  
D84



BARRE D1313  
D81



M3530  
D82



T2900  
D85



T1495  
D83



D1900  
D87



D1955  
D86



D1901  
D86



D1928  
D88



D1961  
D88



D1931  
D87



D1610  
D89

# D69

CRÉDENCES

T1900



accessoires non garnis

ÉCO  
MOBILIER

15 kg  
charge  
maxi

## KIT ÉTAGÈRE DE CRÉDENCE

DIMENSIONS	RÉF.	POINTS €
meuble de 600 mm	T1600	362,30
meuble de 900 mm	T1900	417,90

À fixer sur le fond du meuble haut

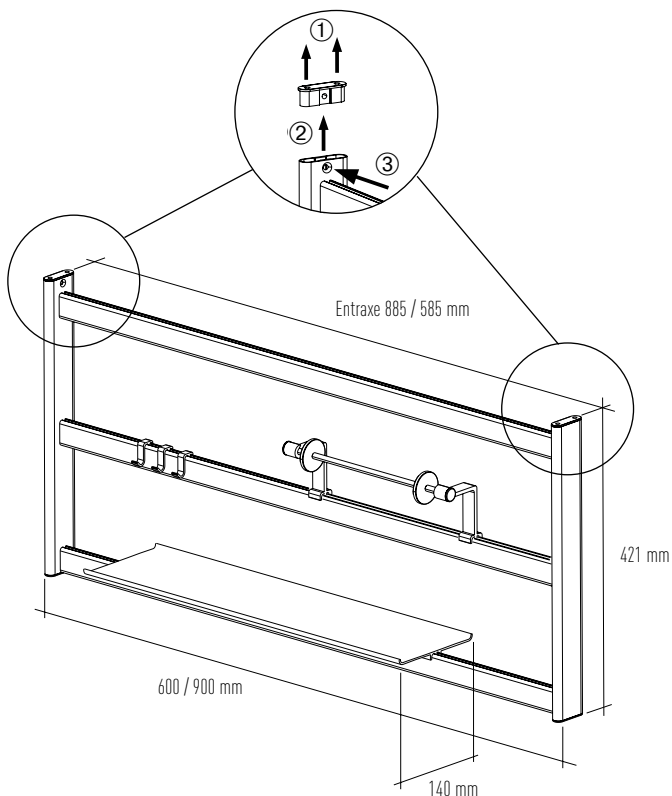
Kit comprenant

- 1 structure en aluminium noir mat.
- 1 étagère largeur 550 mm (T1600), 850 mm (T1900).
- 1 porte-rouleau.
- 3 crochets (version T1600).
- 6 crochets (version T1900).



Lot de 3 crochets - adaptable sur crédence ci-dessus

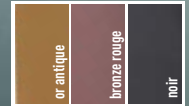
COULEUR	RÉF.	POINTS €
noir mat	D3900	11,60



# D70

CRÉDENCES

BARRE T1501 + T1504



ÉCO  
MOBILIER

## KIT BARRE DE CRÉDENCE

Kit 1 barre 60 cm, 1 porte-rouleau et 3 crochets

COULEUR	RÉF.	POINTS €
noir mat 60 cm	T1560	135,00
or antique 60 cm	T1561	135,00
bronze rouge 60 cm	T1562	135,00

Kit 1 barre 90 cm, 1 porte-couteau en bois et 3 crochets

COULEUR	RÉF.	POINTS €
noir mat 90 cm	T1500	144,40
or antique 90 cm	T1501	144,40
bronze rouge 90 cm	T1502	144,40

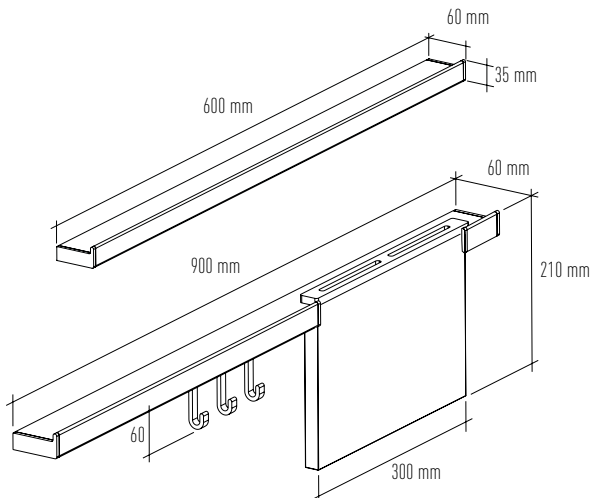
Option : Porte-rouleau - adaptable sur crédence ci-dessus

COULEUR	RÉF.	POINTS €
noir mat	T1503	35,20
or antique	T1504	35,20
bronze rouge	T1505	35,20

Option : Lot de 3 crochets - adaptable sur crédence ci-dessus

COULEUR	RÉF.	POINTS €
noir mat	T3500	12,10
or antique	T3501	12,10
bronze rouge	T3502	12,10

accessoires non garnis



# D71

CRÉDENCES

T1150 + T1160 + T1155



T1150 + T1160 + T3002



### Organiseur de crédence à composer :

- Système ingénieux permettant de modifier la disposition des éléments facilement et rapidement.
- Fixation de la barre de crédence sur un profil métallique fixé au mur.
- En aluminium finition noir mat.

ÉCO  
MOBILIER

## BARRE DE CRÉDENCE À COMPOSER

### DIMENSIONS

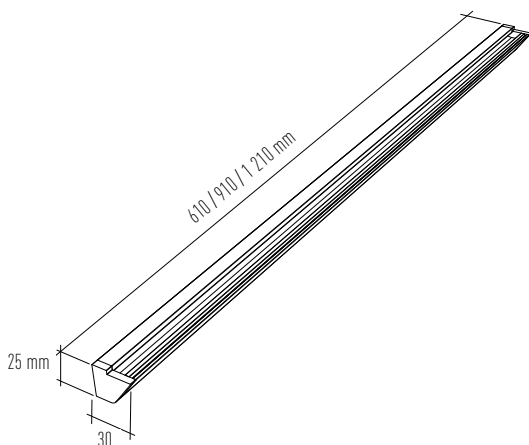
longueur 610 mm  
longueur 910 mm  
longueur 1 210 mm

### RÉF.

T1150  
T1151  
T1152

### POINTS €

56,60  
75,10  
86,70



T1150



# D72

CRÉDENCES

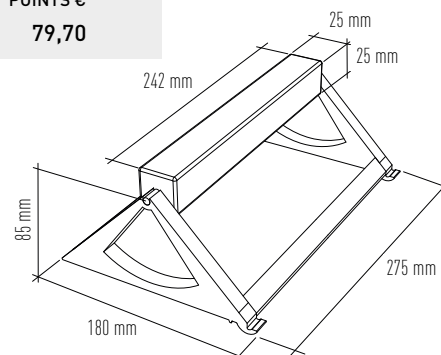
ÉCO  
MOBILIER

## PORTE-ROULEAU

T1160



COULEUR	RÉF.	POINTS €
noir mat	T1160	79,70



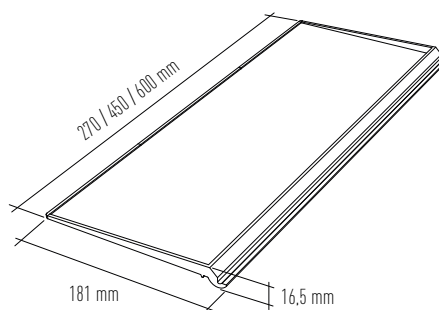
ÉCO  
MOBILIER

## ÉTAGÈRE

T1155



DIMENSION	RÉF.	POINTS €
longueur 270 mm	T1155	63,60
longueur 450 mm	T1156	125,90
longueur 600 mm	T1157	172,10



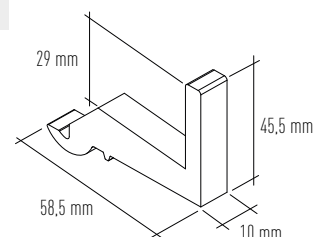
ÉCO  
MOBILIER

## LOT DE 3 PETITS CROCHETS

T3002



COULEUR	RÉF.	POINTS €
noir mat	T3002	18,10



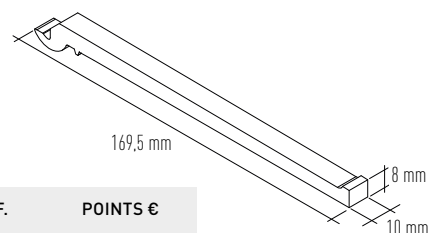
ÉCO  
MOBILIER

## LOT DE 3 GRANDS CROCHETS PORTE-CASSEROLE

T3003



COULEUR	RÉF.	POINTS €
noir mat	T3003	39,90



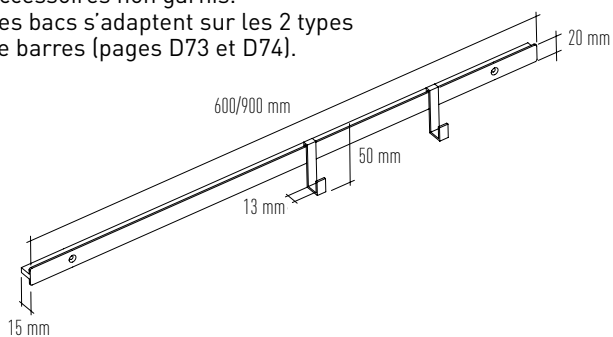


# D73

CRÉDENCES



Accessoires non garnis.  
Les bacs s'adaptent sur les 2 types de barres (pages D73 et D74).



T1110

T1120



T1130



T1140

Bac amovible prêt à l'emploi en ABS design épuré

## KIT BARRE DE CRÉDENCE

ÉCO MOBILIER

### Kit 1 barre et crochets "HANDY SLIM"

DIMENSIONS	COULEUR	RÉF.	POINTS €
60 cm 2 crochets	alu brillant	T1100	29,20
90 cm 3 crochets	alu brillant	T1106	32,90
60 cm 2 crochets	noir mat	T1103	35,30
90 cm 3 crochets	noir mat	T1109	38,90

### Bac porte-couverts - 13 x 10 x 7,5 cm

COULEUR	RÉF.	POINTS €
gris	T1110	16,80
blanc	T1112	16,80

### Bac porte-épices - 26 x 8,2 x 7,5 cm

COULEUR	RÉF.	POINTS €
gris	T1120	20,70
blanc	T1122	20,70

### Bac porte-pots - 27 x 14,7 x 7,5 cm

COULEUR	RÉF.	POINTS €
gris	T1130	27,80
blanc	T1132	27,80

### Porte-rouleau - 24,5 x 4,5 x 12,4 cm

COULEUR	RÉF.	POINTS €
gris	T1140	32,90
blanc	T1142	32,90

Bacs en **ABS injecté**, barre en aluminium. Vis de fixation fournies.

# D74

CRÉDENCES



Bac amovible prêt à l'emploi en ABS design épuré

Accessoires non garnis.  
Les bacs et les crochets s'adaptent sur les 2 types de barres (pages D73 et D74).

## KIT BARRE DE CRÉDENCE

ÉCO MOBILIER

Kit 1 barre et crochets "HANDY"

DIMENSIONS	COULEUR	RÉF.	POINTS €
60 cm 2 crochets	alu brossé	T1301	42,60
90 cm 3 crochets	alu brossé	T1307	57,20
60 cm 2 crochets	noir mat	T1303	48,60
90 cm 3 crochets	noir mat	T1309	63,20

### Bac porte-couvertres

13 x 10 x 7,5 cm

COULEUR	RÉF.	POINTS €
blanc	T1312	36,50
noir	T1313	36,50
gris	T1315	36,50
jaune	T1316	46,00
vert sauge	T1317	46,00

### Bac porte-épices

26 x 8,2 x 7,5 cm

COULEUR	RÉF.	POINTS €
blanc	T1322	40,20
noir	T1323	40,20
gris	T1325	40,20
jaune	T1326	50,00
vert sauge	T1327	50,00

### Bac porte-pots

27 x 14,7 x 7,5 cm

COULEUR	RÉF.	POINTS €
blanc	T1332	59,60
noir	T1333	59,60
gris	T1335	59,60
jaune	T1336	69,00
vert sauge	T1337	69,00

### Porte-rouleau

24,5 x 4,5 x 12,4 cm

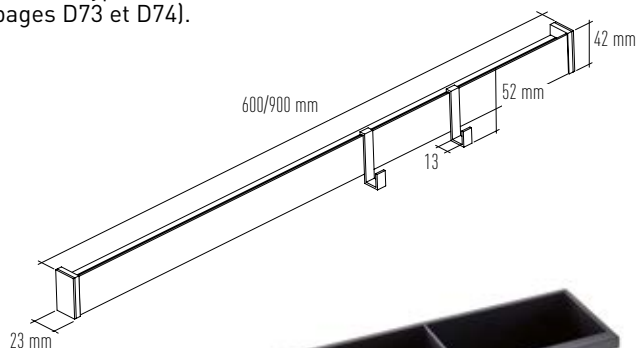
COULEUR	RÉF.	POINTS €
blanc	T1342	49,90
noir	T1343	49,90
gris	T1345	49,90
jaune	T1346	61,00
vert sauge	T1347	61,00

### Pièce de liaison 2 profils

COULEUR	RÉF.	POINTS €
alu brut	T1390	2,60

### Crochet

COULEUR	RÉF.	POINTS €
alu brillant	T3300	2,80
alu brossé	T3301	2,80
noir	T3303	2,80



Vis de fixation fournies.  
Bacs en **ABS laqué**, barre en aluminium, embouts en zamak.

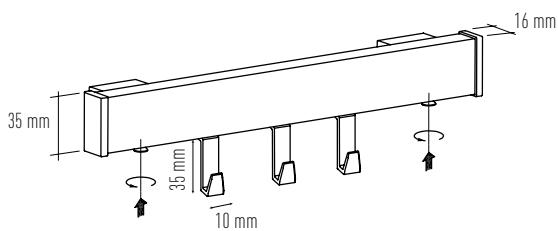
# D75

CRÉDENCES

T1231 + T3021 + T3030



accessoires non garnis



## Kit de 3 crochets

COULEUR	RÉF.	POINTS €
acier	T3000	25,80
noir mat	T3001	30,00

ÉCO  
MOBILIER

## KIT MAINS COURANTES EN ALUMINIUM

### Kit 1 barre et 3 crochets

DIMENSIONS	COULEUR	RÉF.	POINTS €
60 cm	alu brossé	T1210	101,90
90 cm	alu brossé	T1220	122,90
120 cm	alu brossé	T1230	140,70
60 cm	noir mat	T1211	118,70
90 cm	noir mat	T1221	139,70
120 cm	noir mat	T1231	161,70

Barre recoupable

# D76

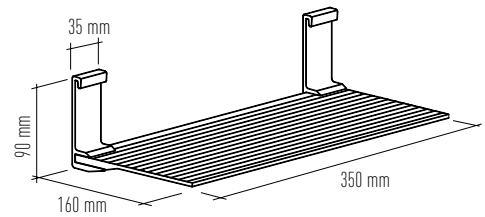
CRÉDENCES

T3020



## ETAGÈRE SIMPLE EN ALUMINIUM

COULEUR	RÉF.	POINTS €
alu brossé	T3020	152,30
noir mat	T3021	173,30

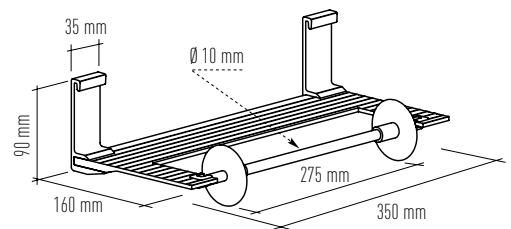


T3010



## PORTE-ROULEAU EN ALUMINIUM

COULEUR	RÉF.	POINTS €
alu brossé	T3010	183,30
noir mat	T3011	209,00

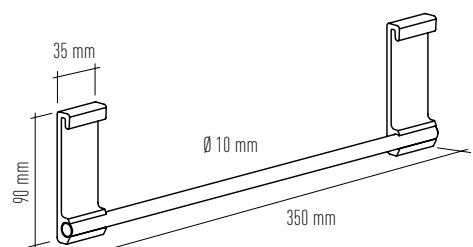


T3029



## PORTE-TORCHON OU USTENSILES EN ALUMINIUM

COULEUR	RÉF.	POINTS €
alu brossé	T3029	88,80
noir mat	T3030	104,00



accessoires non garnis

# D77

CRÉDENCES

T1275L + T3100 + T3125 + T3115 + T3110 + T3130



barre et accessoires en aluminium non garnis



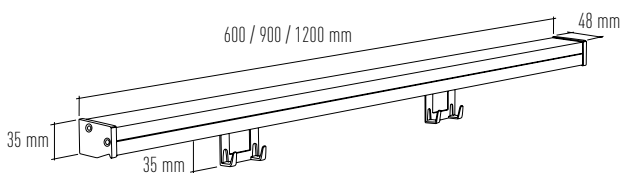
T1260

## KIT MAINS COURANTES EN ALUMINIUM

ÉCO  
MOBILIER

Kit mains courantes - 1 barre, 2 crochets double

DIMENSIONS	COULEUR	RÉF.	POINTS €
90 cm	alu	T1260	122,90
120 cm	alu	T1270	146,00



## KIT MAINS COURANTES AVEC ÉCLAIRAGE

Kit mains courantes avec éclairage

1 barre **non recoupable**, 2 crochets double, LED 6 à 15 W - 24 V - 4 200 K - Inter sensible intégré + convertisseur inclus. Câble alimentation de 3 m.

JUSQU'À  
ÉPUISEMENT  
DES STOCKS

DIMENSIONS	COULEUR	RÉF.	POINTS €
60 cm (6 W)	alu	T1255L	362,30
90 cm (10 W)	alu	T1265L	432,60
120 cm (15 W)	alu	T1275L	503,00

T3100



Kit de 2 crochets double en zamack

COULEUR	RÉF.	POINTS €
alu	T3100	25,80

# D78

CRÉDENCES

T3110



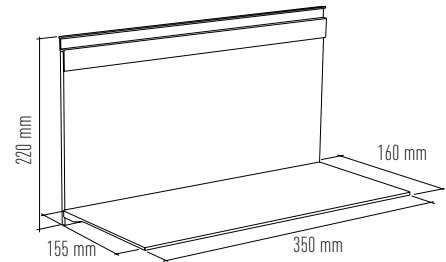
ÉCO  
MOBILIER

## ÉTAGÈRE SIMPLE EN ALUMINIUM ET VERRE TREMPÉ

COULEUR  
alu/verre

RÉF.  
T3110

POINTS €  
171,20



T3126



ÉCO  
MOBILIER

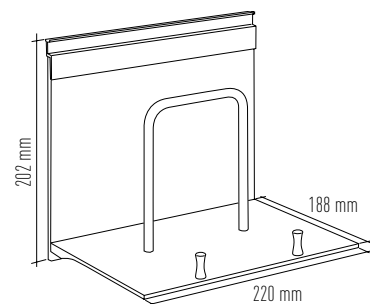
## ÉTAGÈRE PORTE-TABLETTE NUMÉRIQUE EN ALUMINIUM ET VERRE TREMPÉ

COULEUR  
alu/verre

RÉF.  
T3126

POINTS €  
179,60

JUSQU'À  
ÉPUISEMENT  
DES STOCKS



T3130



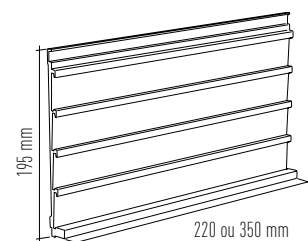
ÉCO  
MOBILIER

## PORTE-CAPSULES NESPRESSO EN ALUMINIUM

COULEUR  
alu 220 mm (24 capsules)  
alu 350 mm (40 capsules)

RÉF.  
T3130  
T3135

POINTS €  
114,50  
135,50



accessoires non garnis

# D79

CRÉDENCES

ÉCO  
MOBILIER

T3125

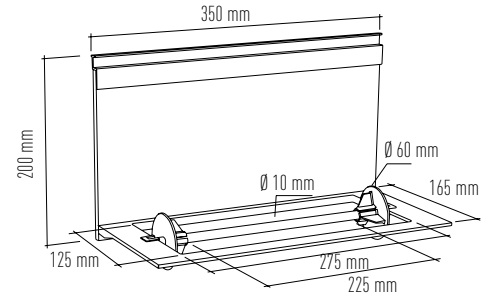


## PORTE-ROULEAU EN ALUMINIUM ET VERRE

COULEUR  
alu/verre

RÉF.  
T3125

POINTS €  
222,60



ÉCO  
MOBILIER

T3115

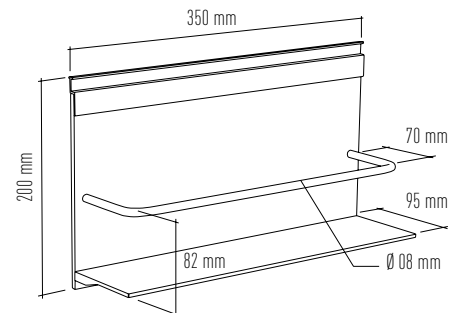


## PORTE-POTS À ÉPICES EN ALUMINIUM ET VERRE

COULEUR  
alu/verre

RÉF.  
T3115

POINTS €  
193,20



ÉCO  
MOBILIER

T3128

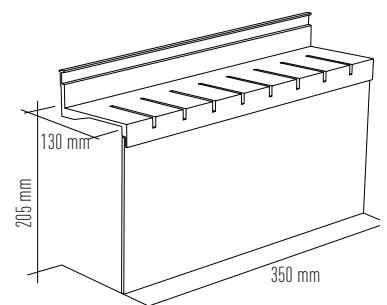


## PORTE-COUTEAUX EN ALUMINIUM ET VERRE

COULEUR  
alu/verre

RÉF.  
T3128

POINTS €  
167,00



# D80

CRÉDENCES



## KIT BARRES DE CRÉDENCE RONDES Ø 16 mm EN ACIER

ÉCO MOBILIER

### VERSION DESIGN

Longueur 45 cm

1 barre, 2 supports design, 2 embouts, 3 crochets

COULEUR	RÉF.	POINTS €
chrome	D1100	58,80
inox brossé	D1101	73,50

Longueur 60 cm

1 barre, 2 supports design, 2 embouts, 3 crochets

COULEUR	RÉF.	POINTS €
chrome	D1105	58,80
inox brossé	D1106	73,50

Longueur 90 cm

1 barre, 3 supports design, 2 embouts, 5 crochets

COULEUR	RÉF.	POINTS €
chrome	D1110	78,80
inox brossé	D1111	101,90

Longueur 120 cm

1 barre, 3 supports design, 2 embouts, 5 crochets

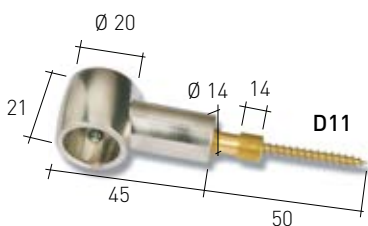
COULEUR	RÉF.	POINTS €
chrome	D1120	84,00
inox brossé	D1121	110,30

### VERSION STANDARD ARRONDIE

Longueur 120 cm

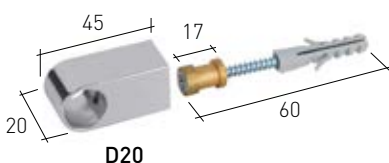
1 barre, 3 supports standards, 2 embouts, 5 crochets

COULEUR	RÉF.	POINTS €
chrome	D1020	83,00
inox brossé	D1021	109,20



#### Support de barre standard

COULEUR	RÉF.	POINTS €
chrome	D10	9,70
inox brossé	D11	12,50



#### Support de barre design

COULEUR	RÉF.	POINTS €
chrome	D20	13,70
inox brossé	D21	16,80



#### Embout

COULEUR	RÉF.	POINTS €
chrome	D30	6,90
inox brossé	D31	7,90

#### Crochet (lot de 5 crochets)



COULEUR	RÉF.	POINTS €
chrome	D01	3,70 l'unité soit 18,50
inox brossé	D02	5,80 l'unité soit 29,00

#### Coude 90°



COULEUR	RÉF.	POINTS €
chrome	D40	10,50
inox brossé	D41	16,80

#### Manchon de liaison en nylon



COULEUR	RÉF.	POINTS €
transparent	D06	1,30



BARRE D1313



Chrome



Inox brossé



Noir mat

accessoires non garnis

## ACCESSOIRES POUR BARRES CARRÉES

D45



Support de barre

COULEUR	RÉF.	POINTS €
chrome	D45	14,70
inox brossé	D46	16,80
noir mat	D47	15,30

D35



Embout

COULEUR	RÉF.	POINTS €
chrome	D35	3,10
inox brossé	D36	5,20
noir mat	D37	3,40

D07



Crochet (lot de 5 crochets)

COULEUR	RÉF.	POINTS €
chrome	D07	3,20 l'unité soit 16,00
inox brossé	D08	5,30 l'unité soit 26,50
noir mat	D09	3,40 l'unité soit 17,00

## KIT BARRES DE CRÉDENCE CARRÉES 15 x 15 mm EN ACIER

ÉCO  
MOBILIER

Longueur 45 cm

1 barre, 2 supports, 2 embouts, 3 crochets

COULEUR	RÉF.	POINTS €
chrome	D1300	65,10
inox brossé	D1301	94,50
noir mat	D1303	65,10

Longueur 60 cm

1 barre, 2 supports, 2 embouts, 3 crochets

COULEUR	RÉF.	POINTS €
chrome	D1305	67,20
inox brossé	D1306	96,60
noir mat	D1307	67,20

Longueur 90 cm

1 barre, 3 supports, 2 embouts, 5 crochets

COULEUR	RÉF.	POINTS €
chrome	D1310	90,30
inox brossé	D1311	132,30
noir mat	D1313	90,30

Longueur 120 cm

1 barre, 3 supports, 2 embouts, 5 crochets

COULEUR	RÉF.	POINTS €
chrome	D1320	98,70
inox brossé	D1321	144,90
noir mat	D1323	98,70

# D82

CRÉDENCES

M3530



## ACCESSOIRES POUR BARRES DE CRÉDENCE CARRÉES

ÉCO  
MOBILIER

**Balconnet carré simple** - acier

Long. 260 mm / Hauteur 155 mm / Prof. 190 mm

COULEUR	RÉF.	POINTS €
chrome	M3520	62,00
inox brossé	M3530	89,30
noir mat	M3540	62,00

M3541



**Balconnet porte-épices** - acier

Long. 300 mm / Hauteur 325 mm / Prof. 115 mm

COULEUR	RÉF.	POINTS €
chrome	M3521	63,00
inox brossé	M3531	99,80
noir mat	M3541	63,00

M3525



**Porte-rouleaux triple** - acier

Long. 320 mm / Hauteur 335 mm / Prof. 195 mm  
Non coupant

COULEUR	RÉF.	POINTS €
chrome	M3525	76,70
inox brossé	M3535	125,00
noir mat	M3545	76,70

accessoires non garnis

T1495

NOU  
VEAUTÉ  
2024



Kit à poser 900 mm



accessoires non garnis

T1464



Kit 600 mm à poser

ÉCO  
MOBILIER

## KIT ORGANISEUR ÎLOT / PLAN DE TRAVAIL

**Kit avec base largeur 600 mm**

**COMPOSITION**

porte rouleau + porte-couverts  
+ porte-ustensiles

RÉF.

T1464

POINTS €

299,00

**Kit avec base largeur 900 mm**

**COMPOSITION**

porte verres + porte-couverts  
+ porte-ustensiles + 3 crochets  
+ porte-couteaux

RÉF.

T1495

POINTS €

479,00

**À poser sur le plan de travail**

**Kit comprenant**

- 1 base en aluminium noir de 600 ou 900 mm.
- Des accessoires base hêtre, métal noir ou plastique noir.
- Accessoires amovibles.
- Accessoires non garnis.

# D84

CRÉDENCES

Exemple de composition :  
T1460 + T1440 + T1450 + T1420 + T1410

NOU  
VEAUTÉ  
2024



À composer à votre guise



accessoires non garnis

ÉCO  
MOBILIER

## COMPOSANTS D'ORGANISEUR ÎLOT / PLAN DE TRAVAIL

ACCESSOIRES	RÉF.	POINTS €
base largeur 600 mm métal noir	T1460	109,00
base largeur 900 mm métal noir	T1490	159,00
porte-savon métal noir	T1410	85,00
porte-couverts plastique noir	T1420	55,00
porte-rouleaux métal noir	T1440	55,00
distributeur inox + bac plastique noir	T1430	195,00
porte-verres métal noir	T1450	102,00
porte-ustensiles métal noir	T1455	109,00
set de 3 crochets métal noir	T1459	17,00
porte-couteaux hêtre	T1470	99,00

### À poser sur le plan de travail

- Bases en aluminium noir de 600 ou 900 mm avec patin en caoutchouc.
- Des accessoires en hêtre, métal noir ou plastique noir.
- Les accessoires se positionnent sur les bases.
- Accessoires amovibles et modulables.
- Accessoires non garnis.



**T1410**  
150 x 71 x h 56 mm



**T1420**  
102 x 66 x h 177 mm



**T1430**  
202 x 82 x h 232 mm



**T1440**  
150 x 35 x h 307 mm



**T1450**  
200 x 40 x h 300 mm



**T1455**  
250 x 35 x h 412 mm



**T1490** 900 x 170 x h 36 mm  
**T1460** 600 x 170 x h 36 mm

# D85

CRÉDENCES



accessoires non garnis

ÉCO  
MOBILIER

8 kg  
charge  
maxi

## KIT ÉTAGÈRE POUR ÎLOT

DIMENSIONS

largeur 900 mm

RÉF.

T2900

POINTS €

275,00

À visser dans le plan de travail

Kit comprenant

- 1 structure en aluminium noir
- 1 étagère largeur 550 mm
- 3 crochets



Lot de 3 crochets - adaptable sur étagère ci-dessus

COULEUR

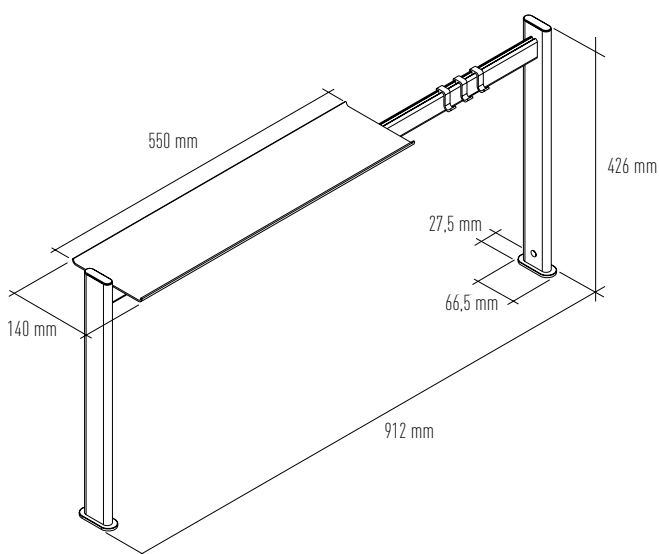
noir mat

RÉF.

D3900

POINTS €

11,60



# D86

CRÉDENCES



ÉCO  
MOBILIER

## CRÉDENCE INOX 19 mm

pour table de cuisson électrique ou gaz

DIMENSIONS	RÉF.	POINTS €
900 x h 650 mm	D1901	263,60
1200 x h 650 mm	D1909	297,20

DIMENSIONS	RÉF.	POINTS €
600 x h 700 mm	D1621	245,70
900 x h 700 mm	D1921	274,10

DIMENSIONS	RÉF.	POINTS €
900 x h 750 mm	D1951	289,80
1200 x h 750 mm	D1959	325,50

- Panneau mural à coller à l'aide de silicone.
- Matière : hydrofuge épaisseur 18 mm.
- Inox épaisseur 1 mm : AISI 430.



ÉCO  
MOBILIER

## CRÉDENCE VERRE DANS CADRE ALUMINIUM ÉPAISSEUR 20 mm

pour table de cuisson électrique uniquement

DIMENSIONS	RÉF.	POINTS €
600 x h 650 mm noir	D1905	293,00
600 x h 750 mm noir	D1903	309,80
900 x h 650 mm noir	D1955	356,00
900 x h 750 mm noir	D1953	372,80

- Cadre en aluminium incluant verre résistant jusqu'à 100 °C.
- Finition noir (type finition plan de cuisson)
- Double face précollé à l'arrière pour assurer une fixation optimale.
- En fonction du type de revêtement mural, vous pouvez utiliser du silicone pour assurer la fixation.

**Attention : ne pas mettre en contact les récipients et la crédence.**

# D87

CRÉDENCES



D1900

ÉCO  
MOBILIER

## CRÉDENCE INOX 10 mm

pour table de cuisson électrique ou gaz

DIMENSIONS	RÉF.	POINTS €
600 x h 650 mm	D1600	186,90
900 x h 650 mm	D1900	209,00

DIMENSIONS	RÉF.	POINTS €
600 x h 700 mm	D1620	193,20
900 x h 700 mm	D1920	221,60

DIMENSIONS	RÉF.	POINTS €
600 x h 750 mm	D1650	204,80
900 x h 750 mm	D1950	234,20

- Panneau mural à coller à l'aide de silicone.
- Matière : hydrofuge épaisseur 9 mm.
- Inox épaisseur 1 mm : AISI 430.



D1931

ÉCO  
MOBILIER

## CRÉDENCE VERRE TREMPÉ ASPECT MARBRE 5 mm

pour table de cuisson électrique et gaz

DIMENSIONS	RÉF.	POINTS €
900 x h 450 mm noir	D1948	126,00
900 x h 650 mm blanc	D1931	159,00
900 x h 650 mm noir	D1932	160,00
900 x h 700 mm blanc	D1937	168,00
900 x h 700 mm noir	D1938	169,00

- Verre trempé extra-clair sérigraphié aspect marbre blanc ou noir, à coller à l'aide de silicone ou d'une colle neutre sans solvant.
- Verre à bords biseautés polis non recoupable.
- Résistant jusqu'à 300 °C.
- Fabrication industrielle.

**Attention : ne pas mettre en contact les récipients et la crédence.**

# D88

CRÉDENCES



ÉCO  
MOBILIER

## CRÉDENCE VERRE TREMPÉ 5 mm

pour table de cuisson électrique et gaz

DIMENSIONS	RÉF.	POINTS €
600 x h 450 mm blanc	D1942	64,90
600 x h 450 mm noir	D1943	62,70
600 x h 450 mm inox	D1946	105,00
600 x h 500 mm blanc	D1962	68,00
600 x h 500 mm noir	D1963	66,50
600 x h 500 mm inox	D1966	114,00
600 x h 700 mm blanc	D1923	92,00
600 x h 700 mm noir	D1924	89,00
600 x h 700 mm inox	D1926	142,00
900 x h 450 mm blanc	D1944	89,10
900 x h 450 mm noir	D1945	86,90
900 x h 450 mm inox	D1949	139,00
900 x h 500 mm blanc	D1965	93,50
900 x h 500 mm noir	D1967	91,00
900 x h 500 mm inox	D1969	144,00
900 x h 650 mm blanc	D1928	122,10
900 x h 650 mm noir	D1929	119,90
900 x h 650 mm inox	D1927	178,00
900 x h 700 mm blanc	D1933	136,40
900 x h 700 mm noir	D1934	133,10
900 x h 700 mm inox	D1939	189,00

Attention : ne pas mettre en contact les récipients et la crédence.

- Verre trempé extra-clair laqué blanc ou noir ou sérigraphié gris aspect inox et laqué à coller à l'aide de silicone ou d'une colle neutre sans solvant.
- Verre à bords biseautés polis non recoupable.
- Résistant jusqu'à 300 °C.



ÉCO  
MOBILIER

## CRÉDENCE VERRE TREMPÉ 5 mm

pour table de cuisson électrique et gaz

DIMENSIONS	RÉF.	POINTS €
900 x h 450 mm alu métallisé	D1941	116,00
900 x h 500 mm alu métallisé	D1961	124,00
900 x h 650 mm alu métallisé	D1922	156,50
900 x h 700 mm alu métallisé	D1930	169,00

- Verre trempé extra-clair sérigraphié aspect aluminium métallisé à coller à l'aide de silicone ou d'une colle neutre sans solvant.
- Verre à bords biseautés polis non recoupable.
- Résistant jusqu'à 300 °C.

Attention : ne pas mettre en contact les récipients et la crédence.



# D89

CRÉDENCES

D1910



D1610



ÉCO  
MOBILIER

## CRÉDENCE INOX 1 mm

pour table de cuisson électrique ou gaz  
vendu par 2 pièces

COULEUR	RÉF.		POINTS €
600 mm	D1610	87,00 l'unité soit	174,00
900 mm	D1910	109,00 l'unité soit	218,00

- Dimensions :
  - H 500 mm, largeur 600, 900 mm, épaisseur 1 mm.
- Inox AISI 430.
- Coller à l'aide de silicone.
- Il permet :
  - un habillage des murs,
  - de décorer le mur de crédence,
  - de protéger le mur de crédence des projections diverses,
  - de masquer les petites défauts du mur.
- L'emballage a été étudié pour éviter tout dommage.
- Conseil de pose : possibilité de réduire la hauteur du panneau en le masquant derrière le plan de travail.



D2190  
D90



D1993N  
D91



D1895S  
D92



D1893N  
D93



D1690  
D94



D2090  
D95



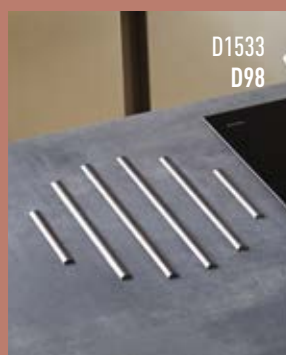
D1535  
D97



D1793N  
D95



D1525  
D97



D1533  
D98



D1523  
D98



D1565  
D99



D1553  
D99



# D90 - D108 ACCESSOIRES



D1593  
D102



D1582  
D102



D1541  
D100



D1556  
D96



D2070  
D96



D1458N  
D101



B-8  
D107



B-1  
D107



B25  
D103



B16  
D103



B17  
D104



B21  
D106



N

B22  
D105



B11  
D104



B20  
D106



B-6  
D108



D6436  
D108

# D90

ACCESSOIRES

D2190



Fixation  
double face  
sans perçage

FIXATION  
DOUBLE FACE  
INTÉGRÉE

ÉCO  
MOBILIER

## KIT SÉPARATEUR ÎLOT VERRE 900 mm

Hauteur 170 mm

COULEUR

kit verre transparent + support inox

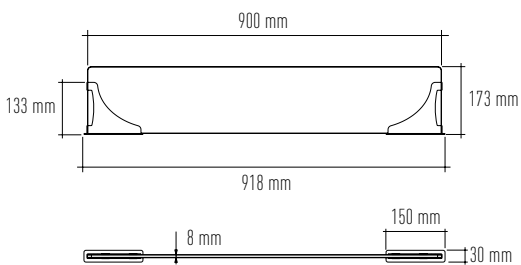
RÉF.

D2190

POINTS €

153,30

- Verre trempé transparent épaisseur 8 mm.
- Avec 2 supports inox, **fixation double face sur plan** (prévoir une colle polyuréthane pour les plans en granit, Dekton...).
- Protège le plan de travail des projections de cuisson et d'eau.
- Verre amovible pour nettoyage facile.



# D91

ACCESSOIRES

D1993N



Fixation  
sans perçage  
Facile à nettoyer.



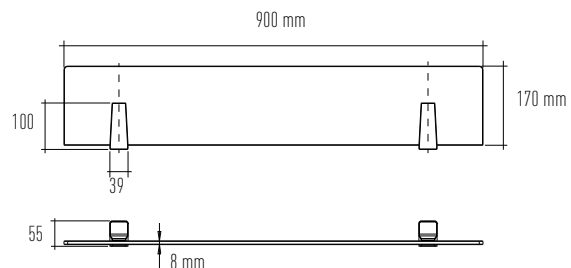
## KIT SÉPARATEUR ÎLOT SANS PERÇAGE 900 mm



PRÉSENTATION

COULEUR	RÉF.	POINTS €
kit verre transparent + supports noir mat	D1993	159,60
kit verre noir + supports noir mat	D1993N	189,00

- Verre trempé amovible, transparent ou noir épaisseur 8 mm.
- 2 supports amovibles en métal finition noir mat.
- 2 plots en métal à visser ou à coller avec le double face intégré (prévoir une colle polyuréthane pour les plans en granit, Dekton...).
- Protège le plan de travail des projections et se nettoie facilement.
- **Adapté aux tables de cuisson au gaz, ne pas mettre en contact le récipient avec le séparateur.**



# D92

ACCESSOIRES

D1895S

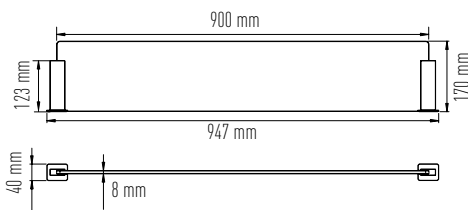


Fixation  
double face  
sans perçage

FIXATION  
DOUBLE FACE  
INTÉGRÉE

ÉCO  
MOBILIER

## KIT SÉPARATEUR ÎLOT SANS PERÇAGE 900 mm



COULEUR	RÉF.	POINTS €
kit verre transparent + support	D1895	197,40
kit verre satiné + support	D1895S	205,80
kit 2 supports carrés sans verre	D185	70,40 l'unité soit 140,80

- Verre trempé transparent, épaisseur 8 mm.
- Avec 2 supports chrome, **fixation double face sur plan** (prévoir une colle polyuréthane pour les plans en granit, Dekton...).
- Protège le plan de travail des projections de cuisson et d'eau.
- Verre amovible pour nettoyage facile.
- **Adapté aux tables de cuisson au gaz, ne pas mettre en contact le récipient avec le séparateur.**

# D93

ACCESSOIRES



D1893N



D1890N



ÉCO  
MOBILIER

## KIT SÉPARATEUR ÎLOT VERRE

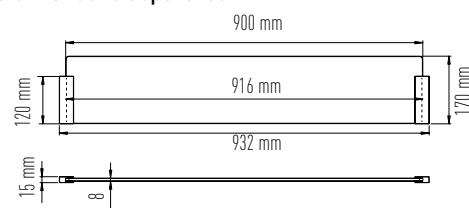
COULEUR	RÉF.	POINTS €
kit verre transparent + support chrome	D1890	153,30
kit verre noir + support chrome	D1890N	215,30
kit verre noir + support noir	D1893N	230,00
kit verre satiné + support chrome	D1890S	163,80
kit verre satiné + support noir	D1893S	183,80

kit 2 supports carrés chrome D180 35,70 l'unité soit 71,40



D1890

- Verre trempé transparent, épaisseur 8 mm.
- Verre feuilleté de 8 mm, noir (2 feuilles de verre assemblées par un film synthétique).
- Avec 2 supports chrome ou noirs, **fixation sous plan par vis**.
- Protège le plan de travail des projections de cuisson et d'eau.
- Verre amovible pour nettoyage facile.
- **Adapté aux tables de cuisson au gaz, ne pas mettre en contact le récipient avec le séparateur.**



# D94

ACCESSOIRES

D1690



msa  
Concept

En inox AISI 304 :  
• 0,02 % de carbone (C),  
• 17 à 19 % de chrome (Cr),  
• 9 à 11 % de nickel (Ni).



D1690

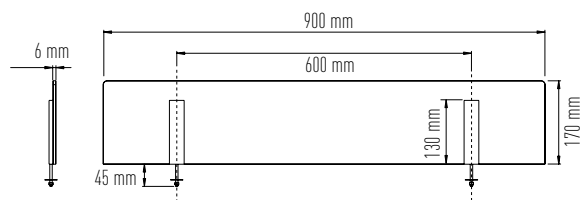


msa  
Concept



ÉCO  
MOBILIER

## KIT SÉPARATEUR ÎLOT VERRE AIMANTÉ



COULEUR	RÉF.	POINTS €
kit verre 900 + support	D1690	148,60

- Verre trempé transparent épaisseur 6 mm.
- Avec 2 supports plats inox brossé, fixation sous plan.
- Protège le plan de travail des projections de cuisson et d'eau.
- Maintien du verre sur le support par aimant.
- **Verre amovible pour nettoyage facile.**
- **Adapté aux tables de cuisson au gaz, ne pas mettre en contact le récipient avec le séparateur.**

# D95

ACCESSOIRES

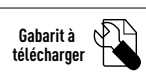


D1793N

msa  
Concept

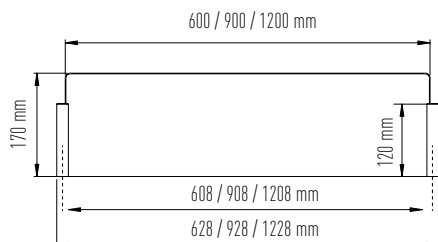


Verre satiné



## KIT SÉPARATEUR ÎLOT VERRE

Hauteur 170 mm



COULEUR	RÉF.	POINTS €
kit verre 600 transparent + support	D1760	110,30
kit verre 600 noir + support noir	D1763N	188,00
kit verre 900 transparent + support	D1790	112,40
kit verre 900 satiné + support	D1790S	128,10
kit verre 900 noir + support noir	D1793N	193,20
kit verre 1200 transparent + support	D1712	129,20
kit 2 supports ronds chrome	D170	28,90 l'unité soit 57,80



D2090

msa  
Concept

Hauteur 200 mm

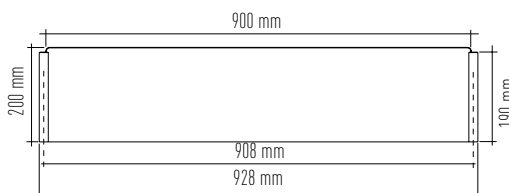


- Verre trempé transparent épaisseur 8 mm.
- Avec 2 supports ronds chrome ou noir, fixation sous plan.
- Protège le plan de travail des projections de cuisson et d'eau.
- Verre amovible pour nettoyage facile.
- **Adapté aux tables de cuisson au gaz, ne pas mettre en contact le récipient avec le séparateur.**

Hauteur 200 mm

COULEUR	RÉF.	POINTS €
kit verre 900 transparent + support	D2090	156,50

- Verre trempé transparent épaisseur 8 mm.
- Avec 2 supports ronds chrome, fixation sous plan.
- Protège le plan de travail des projections de cuisson et d'eau.
- Verre amovible pour nettoyage facile.
- **Adapté aux tables de cuisson au gaz, ne pas mettre en contact le récipient avec le séparateur.**





# D96

ACCESSOIRES



PRÊT  
À POSER

Gabarit à  
télécharger

Notice

## REPOSE-CASSEROLE VERRE ET SILICONE

COULEUR

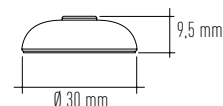
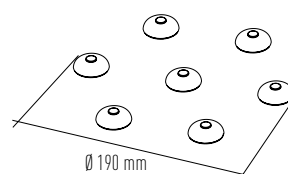
verre et silicone noir

RÉF.

D1556

POINTS €

57,80



- Rond verre avec insert silicone prêt-à-poser grâce au double face thermorésistant.
- Pour faire reposer vos casseroles, poêles et plats chauds sortant de cuisson sur tous types de plan de travail : postformé, bois massif ou granit (surface lisse), en évitant l'usinage de celui-ci (sauf plan en pierre).
- Composé de 7 pièces de diamètre 30 mm.



SOUS  
meuble haut

## PORTE-CAPSULES TYPE NESPRESSO

COULEUR

chrome / noir

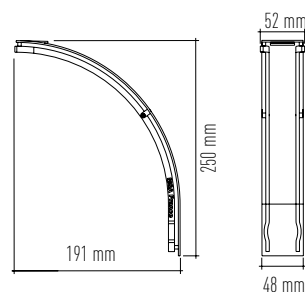
RÉF.

D2070

POINTS €

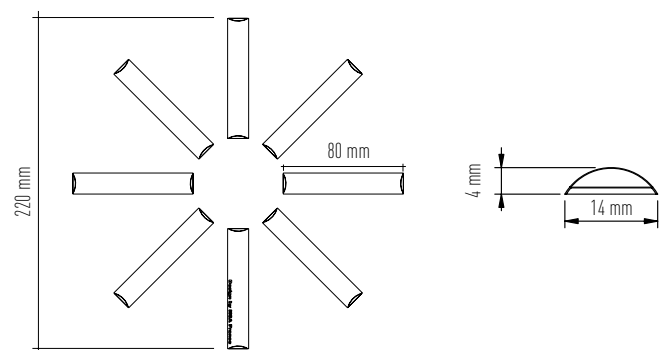
57,80

- En aluminium noir et glissières en fil plat chromé.
- Se fixe sous meuble haut à l'aide de vis fournies ou adhésif double face.
- Permet de stocker 10 capsules.
- Chargement par le haut et distribution par le bas.



# D97

ACCESSOIRES



## REPOSE-PLAT INOX

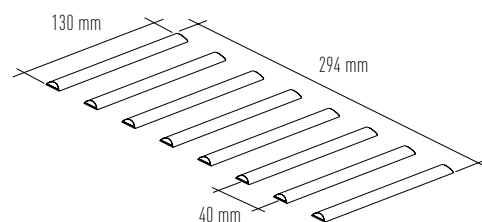
forme étoile / composée de 8 baguettes de 80 mm.

COULEUR	RÉF.	POINTS €
inox brossé	D1535	84,00

- Pour faire reposer vos casseroles, poêles et plats chauds sortant de cuisson.
- En acier inoxydable.
- Prêt-à-poser sur le plan de travail grâce au double face thermorésistant.
- Pour tous types de plan de travail : postformé, bois massif ou granit (surface lisse).
- Pose sans usinage du plan de travail.

spécial plat long / composée de 8 baguettes de 130 mm.

COULEUR	RÉF.	POINTS €
inox brossé	D1525	93,50



# D98

ACCESSOIRES



D1533

msa  
Concept

Simplicité d'installation



PRÊT  
À POSER

Gabarit à  
télécharger

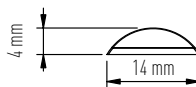


Notice

## REPOSE-CASSEROLE INOX

COULEUR	RÉF.	POINTS €
inox	D1530	91,40
noir	D1533	99,80

- Pour faire reposer vos casseroles, poêles et plats chauds sortant de cuisson.
- En acier inoxydable.
- Prêt-à-poser sur le plan de travail grâce au double face thermorésistant.
- Pour tous types de plan de travail : postformé, bois massif ou granit (surface lisse).
- **Pose sans usinage du plan de travail**
- Nettoyage uniquement avec un chiffon microfibres.
- Composée de :
  - 2 baguettes de 296 mm,
  - 2 de 250 mm et
  - 2 de 130 mm.



D1523

msa  
Concept

Finition noire haute résistance  
Fixation double-face  
Pas de perçage



En inox AISI 304 :

- 0,02 % de carbone (C),
- 17 à 19 % de chrome (Cr),
- 9 à 11 % de nickel (Ni).

PRÊT  
À POSER

Gabarit à  
télécharger

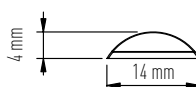


Notice

## REPOSE-CASSEROLE INOX

COULEUR	RÉF.	POINTS €
inox brillant 4 mm	D1520	104,00
noir 4 mm	D1523	112,40

- Pour faire reposer vos casseroles, poêles et plats chauds sortant de cuisson.
- En acier inoxydable.
- Prêt-à-poser sur le plan de travail grâce au double face thermorésistant.
- Pour tous types de plan de travail : postformé, bois massif ou granit (surface lisse).
- **Pose sans usinage du plan de travail.**
- Nettoyage uniquement avec un chiffon microfibres.
- Composée de 6 baguettes de 296 mm.



# D99

ACCESSOIRES



D1565



Système de protection de plan de travail économique



En inox AISI 304 :

- 0,02 % de carbone (C),
- 17 à 19 % de chrome (Cr),
- 9 à 11 % de nickel (Ni).

PRÊT À POSER

Gabarit à télécharger



## REPOSE-CASSEROLE INOX

COULEUR

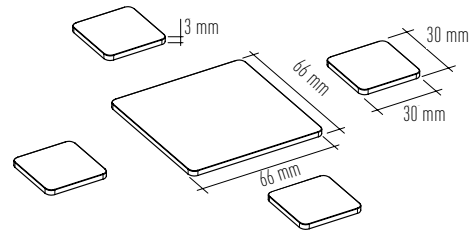
inox brossé

RÉF.

D1565

POINTS €

43,10



- Carré inox prêt-à-poser sur une surface lisse grâce au double face thermorésistant.
- Pour faire reposer vos casseroles, poêles et plats chauds sortant de cuisson sur tous types de plan de travail : postformé, bois massif ou granit en évitant l'usinage de celui-ci (sauf plan en pierre).
- Composé d'une pièce de 66 x 66 mm et de 4 pièces de 30 x 30 mm.
- En acier inoxydable.



D1553



PRÊT À POSER

Gabarit à télécharger



## REPOSE-CASSEROLE INOX

COULEUR

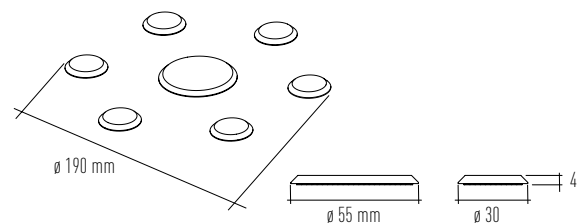
inox brossé  
noir

RÉF.

D1550  
D1553

POINTS €

74,60  
81,90



- Rond inox prêt-à-poser sur une surface lisse grâce au double face thermorésistant.
- Pour faire reposer vos casseroles, poêles et plats chauds sortant de cuisson sur tous types de plan de travail : postformé, bois massif ou granit en évitant l'usinage de celui-ci (sauf plan en pierre).
- Composé d'une pièce de Ø 55 mm et 6 de Ø 30 mm.
- En acier inoxydable.
- Nettoyage uniquement avec un chiffon microfibrés.

# D100

ACCESSOIRES

D1542



msa  
Concept

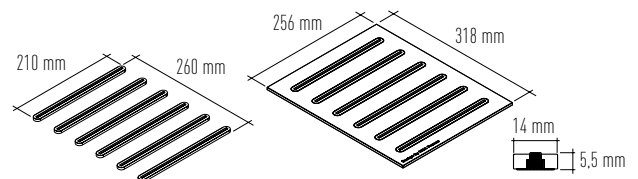
D1541



## REPOSE-CASSEROLE "2 EN 1"

FORME - COULEUR	RÉF.	POINTS €
métal chromé - silicone noir	D1541	110,30
métal chromé - silicone taupe	D1542	110,30

- Pour faire reposer vos casseroles, poêles et plats chauds sortant de cuisson.
- En métal chromé avec patin central en silicone.
- Prêt-à-poser sur le plan de travail grâce au double face thermorésistant.
- Pour tous types de plan de travail : postformé, bois massif ou granit (surface lisse).
- **Pose sans usinage du plan de travail.**
- Composée de 6 baguettes de 210 mm.
- Dessous de plat silicone servant de gabarit de montage pour les baguettes de protection. Silicone alimentaire souple.
- Tenue en température de 250 °C. Nettoyage à l'eau.



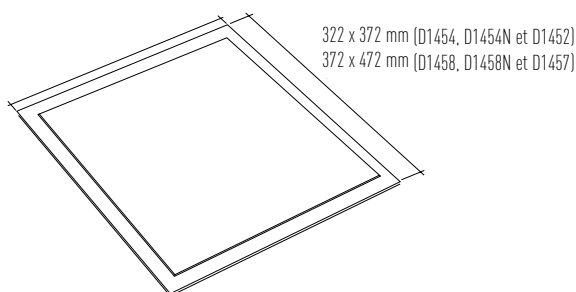
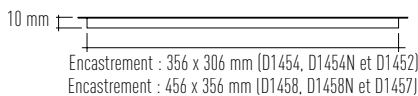
# D101

ACCESSOIRES



Planche à découper extra-fine (10 mm) en Dekton®  
À encastrer dans un plan de travail ou table  
Épaisseur inox : 1 mm

DEKTON® est un matériau unique facile à nettoyer et nécessitant peu d'entretien : haute résistance aux rayures, à la chaleur et au feu, ainsi qu'aux taches de vin, de café, d'eau de Javel...



## PLANCHE À DÉCOUPER À ENCASTRER DEKTON



PRÉSENTATION



INSTALLATION

Dimensions 372 x 322 mm - encastrement 356 x 306

COULEUR	RÉF.	POINTS €
cadre inox – Dekton noir "Sirius" *	D1454	199,00
cadre noir – Dekton noir "Sirius" *	D1454N	205,00
cadre inox – Dekton blanc "Mooné" *	D1452	189,00

Dimensions 472 x 372 mm - encastrement 456 x 356

COULEUR	RÉF.	POINTS €
cadre inox – Dekton noir "Sirius" *	D1458	255,00
cadre noir – Dekton noir "Sirius" *	D1458N	261,00
cadre inox – Dekton blanc "Mooné" *	D1457	239,00

- Cadre en inox (ép. 1 mm) intégrant une plaque en Dekton.
- Pour faire reposer vos casseroles, poêles et plats chauds sortant de cuisson.
- Pour tous types de plan de travail : postformé, bois massif...
- Tenue en température de 300 °C.
- Montage : découper à la dimension d'encastrement le plan de travail et fixer l'ensemble avec du silicone pour assurer l'étanchéité.
- Il est possible de monter cet accessoire pour une réparation professionnelle dans le cas d'un choc constaté sur le plan de travail.

\* Solid Collection

# D102

ACCESSOIRES



D1593

msa  
Concept

PRÊT  
À POSER

Gabarit à  
télécharger



Notice

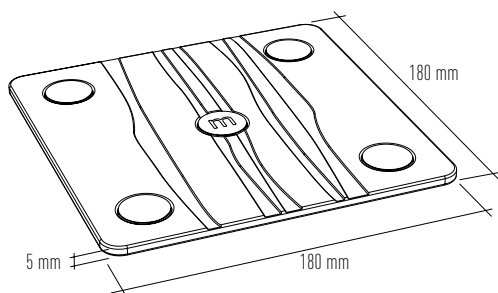
## REPOSE-CASSEROLE "FIVE" AIMANTÉ "2 EN 1"

COULEUR	RÉF.	POINTS €
noir	D1591	72,50
rouge	D1593	72,50

- Pour faire reposer vos casseroles, poêles et plats chauds sortant de cuisson.
- Prêt-à-poser sur le plan de travail grâce au double face thermorésistant.
- Pour tous types de plan de travail : postformé, bois massif ou granit (surface lisse).
- **Pose sans usinage du plan de travail**
- Composée de 5 plots de Ø 25 mm, en métal chromé.
- Dessous de plat silicone servant de gabarit de montage.
- Silicone alimentaire souple avec encoche pour le suspendre et aimants intégrés.
- Tenue en température de 250 °C. Nettoyage à l'eau.

+

Pièce silicone aimantée



D1582

msa  
Concept

PRÊT  
À POSER

Gabarit à  
télécharger



Notice

## REPOSE-CASSEROLE "2 EN 1"

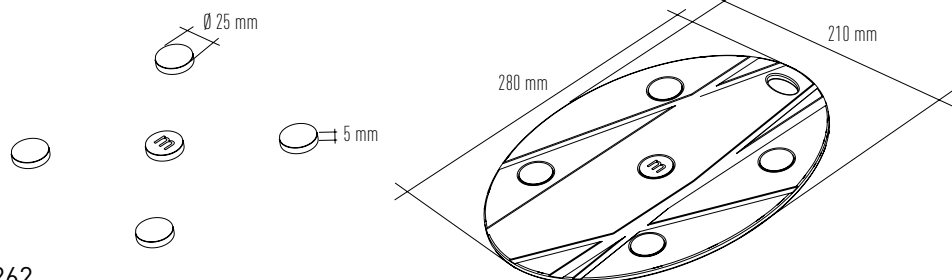
COULEUR	RÉF.	POINTS €
noir	D1581	83,00
taupe	D1582	83,00

- Pour faire reposer vos casseroles, poêles et plats chauds sortant de cuisson.
- Prêt-à-poser sur le plan de travail grâce au double face thermorésistant.
- Pour tous types de plan de travail : postformé, bois massif ou granit (surface lisse).
- **Pose sans usinage du plan de travail**
- Composée de 5 plots de Ø 25 mm, en métal chromé.
- Dessous de plat silicone servant de gabarit de montage.
- Silicone alimentaire souple avec encoche pour le suspendre.
- Tenue en température de 250 °C. Nettoyage à l'eau.

+

Pièce silicone pouvant être suspendue

Schottès



# D103

ACCESSOIRES

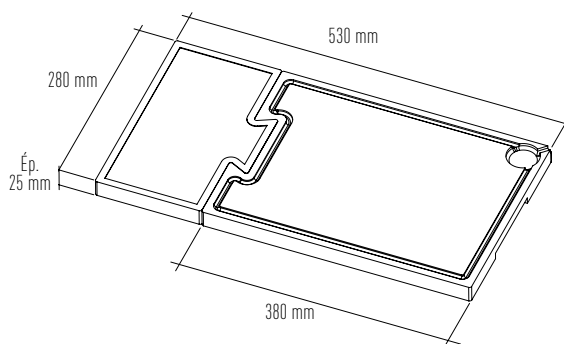


OPTION : marquage personnalisé

## PLANCHE 3 EN 1 PUZZLE

RÉF.	POINTS €
BZ25	135,00

- Planche en hêtre et planche en noyer imbriquables.
- Peuvent être utilisées assemblées ou séparées.
- Rigole et poche à jus.
- Rangement facilité.
- Livrées huilées avec notice d'entretien.

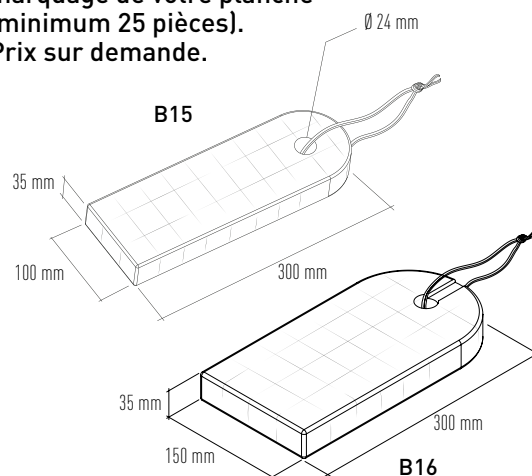


## PETIT BILLOT

RÉF.	POINTS €
B15	47,30
B16	62,00

- En hêtre bois de bout.
- Avec lanière en cuir et rainure permettant de poser le billot à plat.
- Livré huilé avec notice d'entretien.

Possibilité de personnaliser le marquage de votre planche (minimum 25 pièces).  
Prix sur demande.





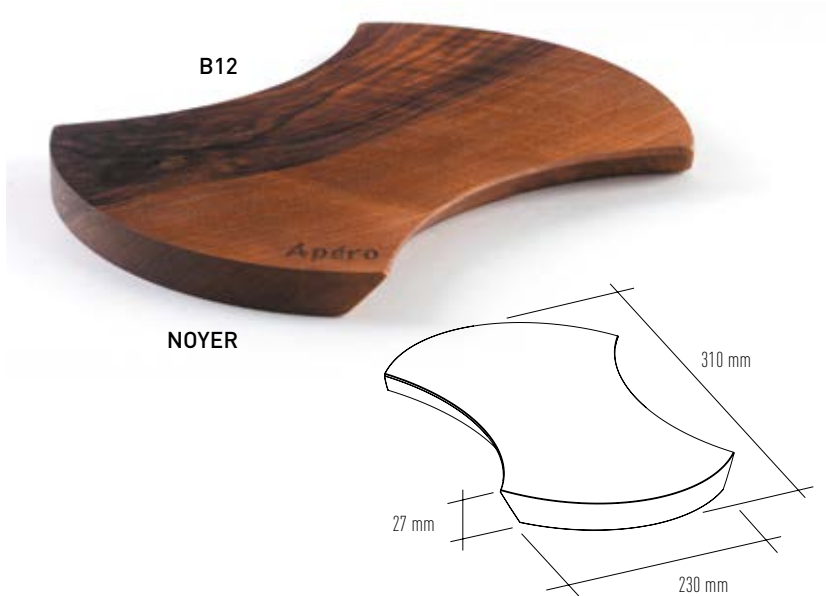
# D104

ACCESSOIRES



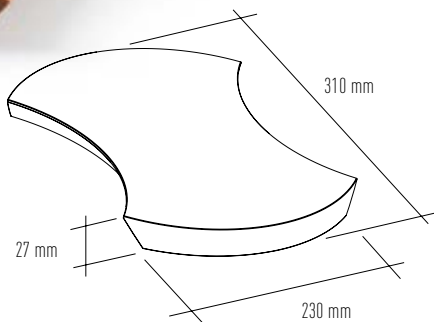
B11

OPTION : marquage personnalisé



B12

NOYER



## PLANCHE DE PRÉSENTATION "APÉRO"

BOIS	RÉF.	POINTS €
Hêtre	B11	39,40
Noyer	B12	78,80

- Nouveau concept de planche de présentation, à utiliser entre amis, forme étudiée et approuvée par des groupes de consommateurs.

- Forme arrondie pour accueillir 1 ou 2 assiettes (Ø 33 cm).

**Possibilité de personnaliser le marquage de votre planche (minimum 25 pièces).  
Prix sur demande.**

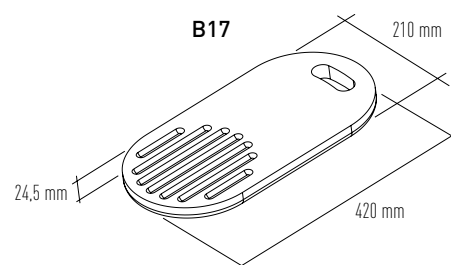


B17

## PLANCHE À PAIN RÉVERSIBLE

DIMENSIONS	RÉF.	POINTS €
420 x 210 mm	B17	39,00

- En fil de hêtre naturel huilé.
- Avec poignée latérale et rainures (sur une seule face) incrustées dans la planche.
- Livré huilé avec notice d'entretien.



# D105

ACCESSOIRES

B22

Fabriqu<sup>é</sup>  
en France

N O U  
VEAUTÉ  
2 0 2 4



OPTION : marquage personnalisé

B22

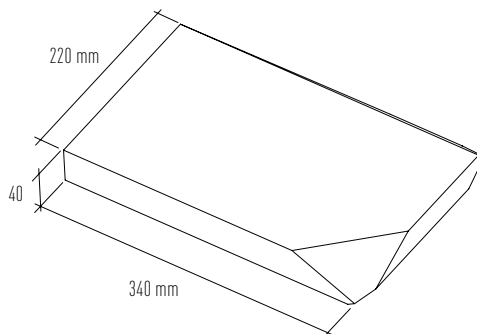


## PETIT BILLOT "PIKO"

RÉF.	POINTS €
B22	119,00

- En charme, bois de bout.
- Design biseauté.
- Livré huilé avec notice d'entretien.

**Possibilité de personnaliser  
le marquage de votre planche  
(minimum 5 pièces).  
Prix sur demande.**



# D106

ACCESSOIRES



B20

## PLANCHE À DÉCOUPER "LA PALETTE"

RÉF.

B20

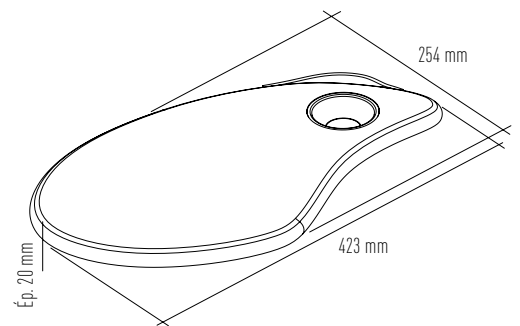
POINTS €

55,20

- En hêtre huilé.
- Coupelle à jus amovible en inox.
- Poignée en cuir pour suspendre.
- Fourni avec patins antidérapants.
- Livré huilé avec notice d'entretien.



B20 / B21



B21

## PLANCHE À DÉCOUPER "L'ARTISTE"



PRÉSENTATION

RÉF.

B21

POINTS €

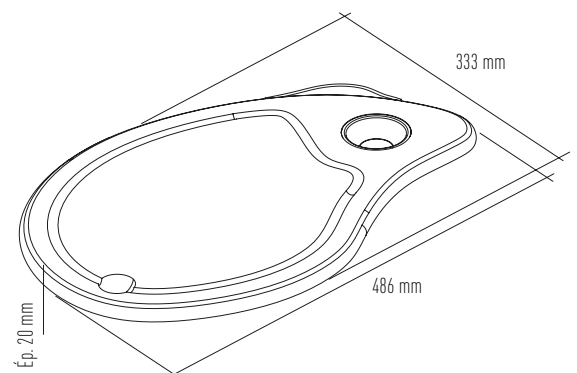
63,60

- En hêtre huilé.
- Coupelle amovible en inox.
- Poignée en cuir pour suspendre.
- Fourni avec patins antidérapants.
- Livré huilé avec notice d'entretien.



B20 / B21

**Possibilité de personnaliser le  
marquage de votre planche  
(minimum 25 pièces).  
Prix sur demande.**



# D107

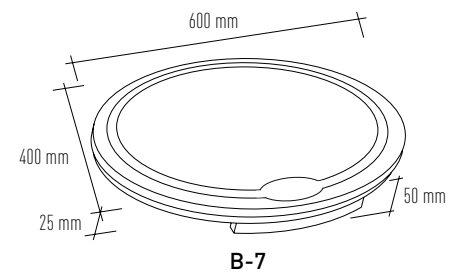
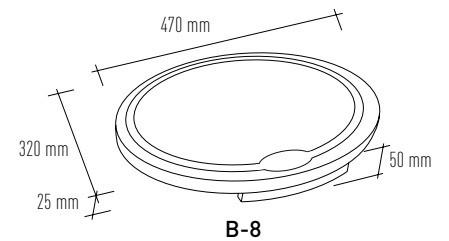
ACCESSOIRES



## PLANCHE À DÉCOUPER

DIMENSIONS	RÉF.	POINTS €
470 x 320 mm	B-8	114,50
600 x 400 mm	B-7	151,20

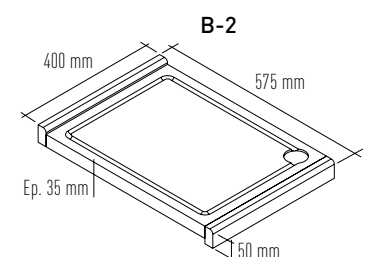
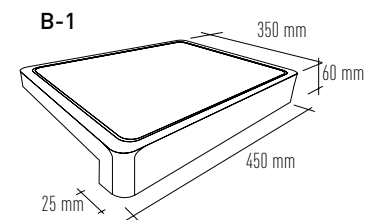
- En hêtre naturel.
- Fournie avec 4 patins antidérapants en silicone.



## PLANCHE À DÉCOUPER

DIMENSIONS	RÉF.	POINTS €
450 x 350 mm	B-1	94,50
575 x 400 mm	B-2	156,50

- En hêtre.
- Forme permettant de la caler sur le bord du plan de travail.



# D108

ACCESSOIRES

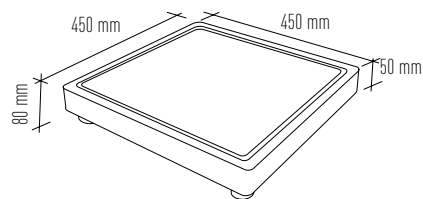


B-6

## PLANCHE BILLOT EN HÊTRE

RÉF.	POINTS €
B-6	261,50

- En hêtre en bois de bout avec 4 pieds en inox.
- Fournie avec patins anti-dérapants en silicone.



D6600

## BILLOT EN BOIS DE BOUT

RÉF.	POINTS €
D6600	257,30

Largeur 450 mm  
Profondeur 350 mm  
Épaisseur 60 mm

RÉF.	POINTS €
D6650	482,00

Largeur 600 mm  
Profondeur 400 mm  
Épaisseur 80 mm

- Bois de bout en charme.
- Rigole et poche à jus.
- Passage de doigts afin de faciliter la manipulation.
- Fourni avec 4 patins anti-dérapants.
- Livré huilé avec notice d'entretien.

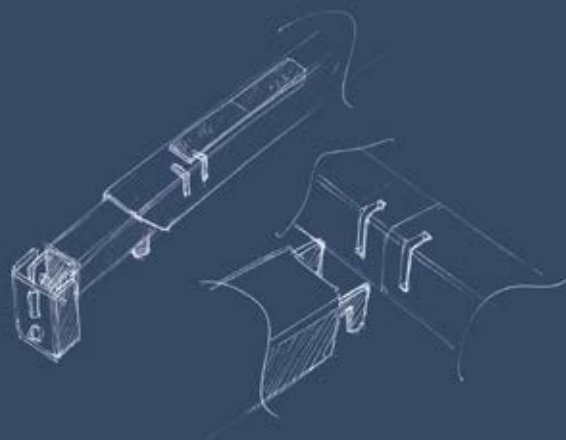
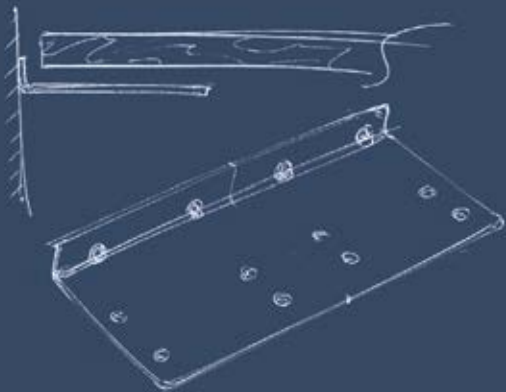


D6430

## BILLOT EN BOIS DE BOUT DAMIER CHÊNE ET NOYER

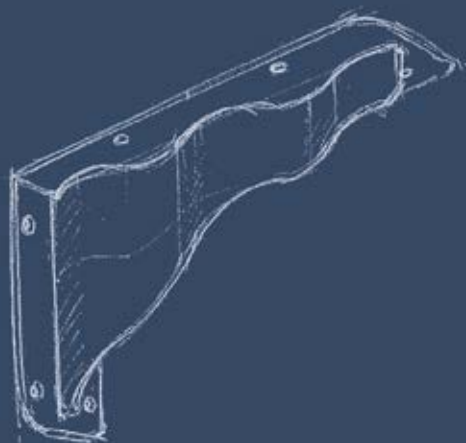
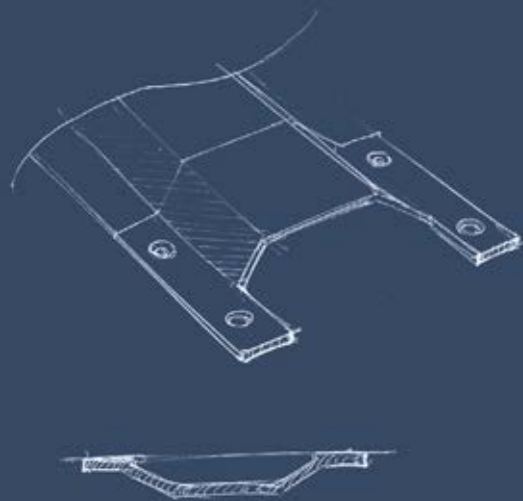
RÉF.	POINTS €
D6430	398,00

Largeur 400 mm  
Profondeur 300 mm  
Épaisseur 50 mm



# SOLUTIONS TECHNIQUES

En observant les professionnels du meuble et des composants, nos équipes ont décelé des pistes de développement de nouveaux concepts qui vous permettront de renforcer vos installations. Aujourd'hui plusieurs solutions s'offrent à vous avec des applications appropriées à chaque projet.



# RAIDISSEUR



Des concepts existent sur le marché pour renforcer les plans de travail, mais la solution imaginée par le Bureau Technique MSA FRANCE va plus loin. Le poseur peut choisir son type de fixation, et une languette spéciale assure un meilleur maintien dans le cas d'un coin repas relié à un îlot (1).

Découvrez les **raideisseurs** de plans.



Nos raidisseurs vous permettront de renforcer vos plans et plateaux en limitant le cintrage de façon discrète. Le montage se fait par-dessous, par vissage ou collage suivant le type de matière du produit à renforcer. Ils existent dans 4 dimensions et 3 finitions différentes. De plus, la forme du raidisseur permet le passage du câble d'une prise installée sur le plan de travail, pour une finition soignée (2).

D1050 (3)

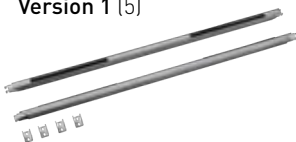


Les concepts **Forza** et **Forza renforcé** sont le résultat de nos observations et d'une collaboration active avec les plus grands fabricants de plans de travail en stratifié, compact ou matières minérales, qui nous ont fait remonter des risques lors des installations de leurs plans de travail.

## 2 SOLUTIONS SONT PROPOSÉES

- La version standard du **Forza** est adaptée aux **plans en pierre reconstituée liant résine, en stratifié ou en compact (3)**.
- La version renforcée du **Forza** a été étudiée pour les **plans en granit, en céramique, ou en pierre naturelle (4)**.

Version 1 (5)



Version 2 (4)



Nos concepts sont déclinés en 2 versions. La première version est composée de deux longons (5), et la seconde de deux longons et deux traverses pour une meilleure résistance au niveau de la découpe dans le plan de travail (pour une table de cuisson, un évier, etc) (4).

Les deux versions sont réglables et adaptables pour les caissons de 16 à 19 mm.

Les traverses sont équipées d'un joint mousse sur le dessus pour un meilleur maintien du plan et pour assurer un confort acoustique.


D1070 (4)



D1060 (5)





 Informations complètes  
pages D54 et D55



STRONG

Ces supports ont été conçus pour être à la fois très esthétiques et ultra résistants, supportant 200 Kg, et jusqu'à 400 Kg pour le Stronger (7). Ils permettent le maintien de plans en pierre jusqu'à un débord de 500 mm. Ils se déclinent également en supports pour étagères (8).

Sur la base d'observations, nous avons imaginé une pièce plus esthétique que les solutions habituellement utilisées. Notre large gamme de supports **Strong** permet de créer une accessoirisation harmonieuse avec d'autres solutions incluses dans notre catalogue.

Une version affinée (6) est prévue pour le coin repas, elle permet le passage des genoux.



D3277 (6)



D3215 (7)



D3221 (8)



D3272 (8)

# Support de plans et d'étagères

D2795 (10)

msa  
Concept

NOUVEAUTÉ  
2024

# FIXPAK

Le support **Fixpak** est né d'une collaboration avec un spécialiste du plan de travail sur-mesure. Il a été initialement développé pour soutenir des plans vasques de manière robuste et invisible.

Il peut aussi être utilisé pour d'autres configurations.



Informations  
complètes  
page D43

En réalité ce support permet de suspendre tout type de meuble ou d'étagère. Pour cela il se décline en deux dimensions.

La version courte réalisée en acier d'épaisseur 1,5 mm supporte 50 Kg (pour 2 supports) (9), et la version longue en acier de 3 mm supporte 100 Kg (pour 2 supports) (10).

D2785 (9)



msa  
Concept

Les plans de travail sont habituellement fixés sur le mur ou la joue de meuble à l'aide d'un tasseau en bois. Même si cette fixation est résistante nous avons imaginé une pièce en métal qui s'intègre très facilement entre le plan de travail et son support.

D2614



NOU  
VEAUTÉ  
2024

D2717



Informations  
complètes  
pages D40 et D41

## ÉQUERRES

D2741 (12)



Nos équerres ont été conçues pour supporter des charges jusqu'à 150 Kg. Elles vous garantissent une installation robuste en toute discrétion. Elles sont pré-perçées et existent dans différentes finitions. Les trous oblongs permettent l'ajustement du niveau ou de la hauteur au moment de la fixation (11).

Plusieurs versions ont été développées pour s'adapter aux différentes épaisseurs de plans de 9 à 40 mm (12).

D2705 (12)



D2713 (11)



510-WH  
E2



960-WH  
E2



950-WH  
E2



555-WH  
E2



520-WH  
E2



961-WH  
E3



C204  
E3



119-WH  
118-WH  
E4



NBRSL  
E3



# E1 - E7 ÉVACUATION

570-WH  
E3



150  
E5



590-WH  
690-WH  
E4



C-1255  
E6



191-WH  
E4



103-SS  
E5



124-WH  
E6



NBSL-127  
E6

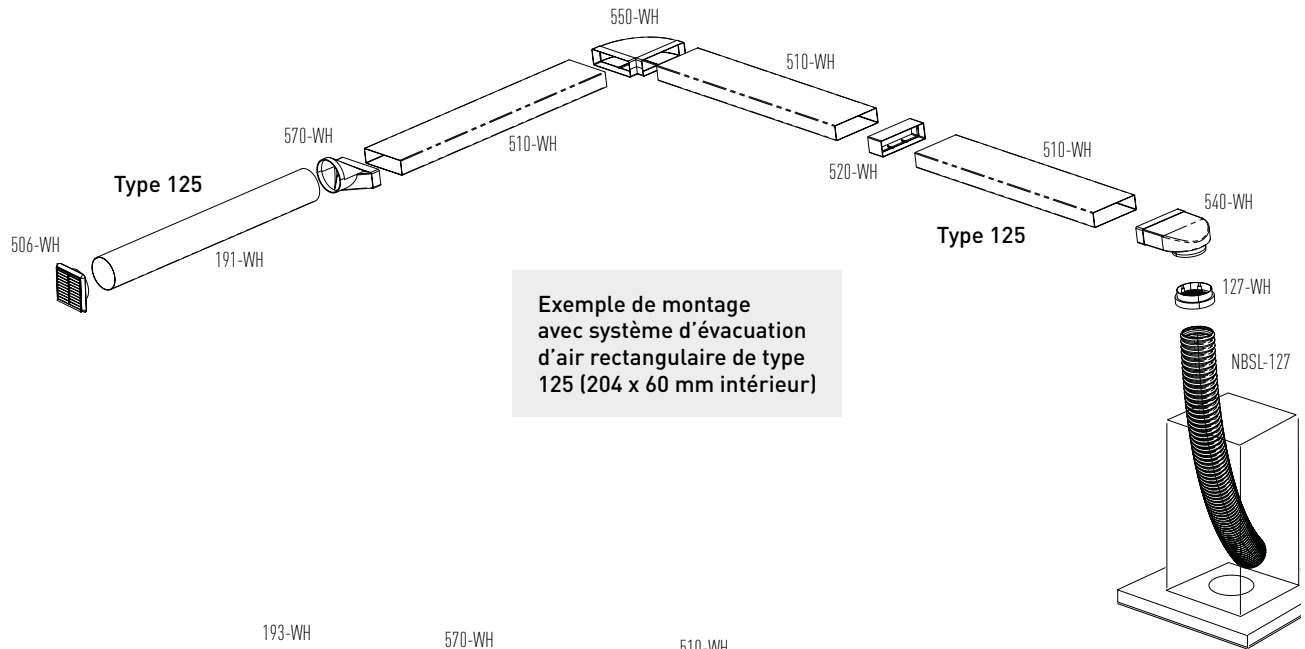


N

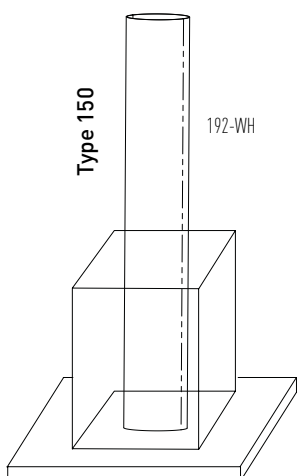
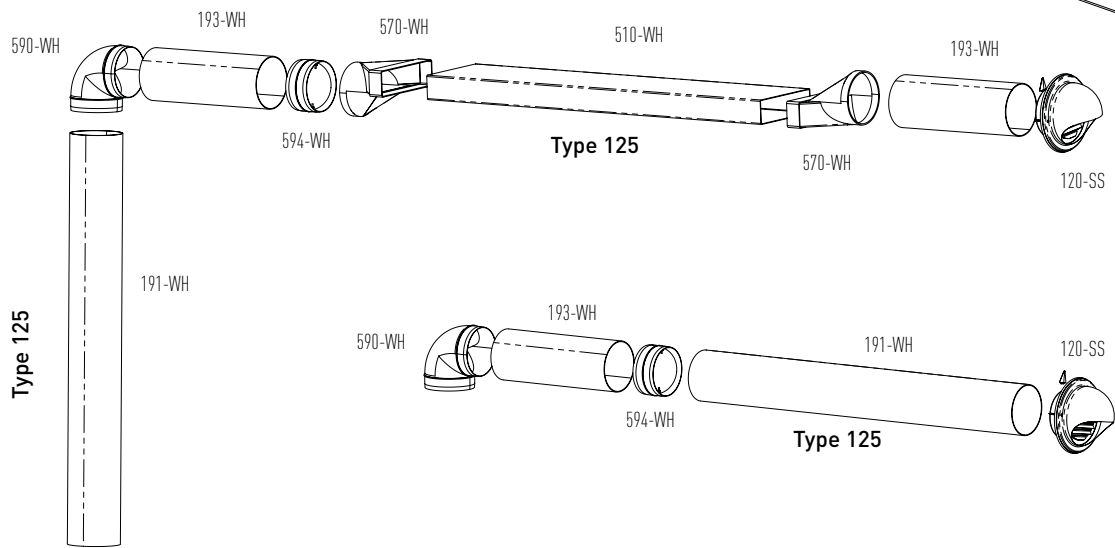
E8203  
E7



## PRINCIPE D'ASSEMBLAGE DES SYSTÈMES D'ÉVACUATION



Exemple de montage avec système d'évacuation d'air rectangulaire de type 125 (204 x 60 mm intérieur)



Exemple de montage avec système d'évacuation d'air de type 150 (220 x 90 mm intérieur) à type 125 (204 x 60 mm intérieur).

### SYSTÈME D'ÉVACUATION D'AIR RECTANGULAIRE

#### CONDUITS

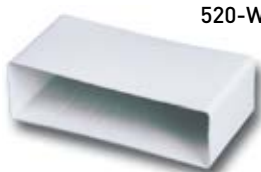


510-WH

Conduit rectangulaire / Longueur 1 m

DIMENSIONS	RÉF.	POINTS €
204 x 60 / blanc	510-WH	29,00
220 x 90 mm / blanc	910-WH	47,90

#### RACCORDS



520-WH

Raccord / Longueur 75 mm / Pour conduit rectangulaire.

COULEUR	RÉF.	POINTS €
type 125 blanc (204 x 60 mm intérieur)	520-WH	13,00
type 150 blanc (220 x 90 mm intérieur)	920-WH	23,00



555-WH

Raccord flexible longueur 560 mm / Pour conduit rectangulaire

COULEUR	RÉF.	POINTS €
type 125 blanc (204 x 60 mm)	555-WH	31,50



550-WH



950-WH

Raccord horizontal à 90° / Pour conduit rectangulaire.

COULEUR	RÉF.	POINTS €
type 125 blanc (204 x 60 mm extérieur)	550-WH	25,00
type 150 blanc (220 x 90 mm extérieur)	950-WH	39,00



560-WH



960-WH

Raccord vertical à 90° / Pour conduit rectangulaire.

COULEUR	RÉF.	POINTS €
type 125 blanc (204 x 60 mm)	560-WH	16,50
type 150 blanc (220 x 90 mm)	960-WH	31,00

#### FIXATIONS & ACCESSOIRES



120-WH

Patte de fixation / Pour murs et plafonds.

COULEUR	RÉF.	POINTS €
type 150 blanc (220 x 90 mm)	120-WH	4,70

### SYSTÈME D'ÉVACUATION D'AIR RECTANGULAIRE FLEXIBLE

Classement  
feu M1

CUISINE

#### CONDUITS



NBRSL

Flexible rectangulaire polyester renforcé. / Longueur 3 m.  
Pour 191-WH. Avec 510-WH, rajouter la référence 570WH.



C204

Flexible rectangulaire aluminium souple "papier chocolat"  
Longueur 10 m.

COULEUR	COTES INT.	RÉF.	POINTS €
type 125 gris	204 x 60 mm	NBRSL-204 x 60	59,40 (les 3 m)

COULEUR	RÉF.	POINTS €
type 125 alu 204 x 64 / Ø 165 mm	C204	130,90 (les 10 m)
type 150 alu 230 x 125 / Ø 204 mm	C206	158,40 (les 10 m)

### RACCORD MIXTE RECTANGULAIRE/ROND POUR SYSTÈME D'ÉVACUATION D'AIR

Classement  
feu M1

CUISINE



440-WH

Raccord coude / Branchement direct sur hotte.  
Avec raccord intégral pour conduit rectangulaire.



540-WH

Raccord coude avec rallonge / Pour tuyaux rigides ou souples  
Avec raccord intégral pour conduit rectangulaire.

640-WH à utiliser  
uniquement  
avec le raccord  
réf. 510-WH (page E2)

COULEUR	RÉF.	POINTS €
type 100 blanc (204 x 60 mm intérieur) *	440-WH	18,20

\* Ø 103 mm extérieur

COULEUR	RÉF.	POINTS €
type 125 blanc (204 x 60 mm intérieur) *	540-WH	17,30
type 150 blanc (204 x 60 mm intérieur) **	640-WH	18,00

\* Ø 125 mm extérieur / \*\* Ø 150 mm extérieur



951-WH



961-WH

Raccord rectangulaire excentrique.

COULEUR	COTES INT. / Ø EXTÉRIEUR	RÉF.	POINTS €
type 125 blanc	220 x 90 mm / Ø 125 mm	951-WH	34,00
type 150 blanc	220 x 90 mm / Ø 150 mm	961-WH	35,00



570-WH

Raccord de transformation / Permet de passer d'une section  
ronde à une section rectangulaire.

COULEUR	COTES INT. / Ø EXTÉRIEUR	RÉF.	POINTS €
type 125 blanc	204 x 60 mm / Ø 125 mm	570-WH	18,20
type 150 blanc	220 x 90 mm / Ø 150 mm	970-WH	32,00

### SYSTÈME D'ÉVACUATION D'AIR ROND

#### CONDUITS



191-WH

Tuyau rigide rond / Longueur 1000 mm.

COULEUR	COTES INTÉRIEURES	RÉF.	POINTS €
type 125 blanc	125 mm	191-WH	24,00
type 150 blanc	150 mm	192-WH	33,00



193-WH

Tuyau rigide rond / Longueur 350 mm.

COULEUR	COTES INTÉRIEURES	RÉF.	POINTS €
type 125 blanc	125 mm	193-WH	9,00
type 150 blanc	150 mm	194-WH	11,50

#### RACCORDS

593-WH



Raccord rond /  
Pour tuyau rigide rond

COULEUR	RÉF.	POINTS €
type 125 blanc	593-WH	8,80
type 150 blanc	693-WH	10,70

590-WH



690-WH

Raccord 90° /  
Pour tuyau rigide rond

COULEUR	RÉF.	POINTS €
type 125 blanc	590-WH	19,20
type 150 blanc	690-WH	25,00

594-WH



694-WH

Raccord / Avec clapet anti-refoulement.  
Pour tuyau rigide rond

COULEUR	RÉF.	POINTS €
type 125 blanc	594-WH	14,50
type 150 blanc	694-WH	16,00

119-WH



118-WH

Réducteur / Pour conduit rigide rond.

COULEUR	COTES	RÉF.	POINTS €
type 125 blanc	Ø 125 à 100 mm	119-WH	6,00
type 150 blanc	Ø 150 à 125 mm	118-WH	6,60



# E5

ÉVACUATION

Classement feu M1 CUISINE

## SYSTÈME D'ÉVACUATION D'AIR ROND

### FIXATIONS & ACCESSOIRES



150

Collier de serrage / Raccordement conduit rigide rond.

COULEUR	COTES	RÉF.	POINTS €
type 100 - 125 - 150	Ø 60 à 170 mm	150	3,10



115-WH

116-WH

Cache de finition mural / Pour conduit rond. À fixer.

COULEUR	COTES	RÉF.	POINTS €
type 125 blanc	170 x 170 mm	115-WH	4,70
type 150 blanc	205 x 205 mm	116-WH	7,40

### BOUCHE D'ÉVACUATION MURALE



606-COT



506-WH

**Bouche d'évacuation murale**  
Pour installation extérieure. Des volets fixes empêchent les courants d'air. Perforation discrète. Se branche directement sur un tuyau rond souple, ou rigide. Peut être utilisée avec les sèche-linge.



152-SS

**Bouche d'évacuation murale**  
Capot antirefoulement.

COULEUR	COTES EXTÉRIEURES	RÉF.	POINTS €
type 125 beige	200 x 200 mm	506-COT	15,20
type 125 blanc	200 x 200 mm	506-WH	15,20
type 150 beige	200 x 200 mm	606-COT	19,60
type 150 blanc	200 x 200 mm	606-WH	19,60

COULEUR	COTES EXTÉRIEURES	RÉF.	POINTS €
type 125 inox	180 x 180 mm	122-SS	70,40
type 150 inox	180 x 180 mm	152-SS	91,30



100-SS

**Bouche d'évacuation murale**  
Hauteur 11 cm. Avec grille et volets.

COULEUR	COTES EXTÉRIEURES	RÉF.	POINTS €
type 100 inox	Ø 150 mm	100-SS	46,80
type 125 inox	Ø 190 mm	120-SS	72,60
type 150 inox	Ø 210 mm	150-SS	93,50



103-SS

**Bouche d'évacuation murale**  
Hauteur : 8 cm.  
Capot antirefoulement.

COULEUR	COTES EXTÉRIEURES	RÉF.	POINTS €
type 100 inox	150 x 150 mm	103-SS	61,10
type 125 inox	180 x 180 mm	123-SS	88,00
type 150 inox	180 x 180 mm	153-SS	99,00

# E6

ÉVACUATION

Conforme au nouveau  
mode opératoire permettant  
le classement M1  
Procès verbal 456/99 du 3/06/1999

Classement  
feu M1

CUISINE

## SYSTÈME D'ÉVACUATION D'AIR ROND FLEXIBLE



C-1255

Flexible rond aluminium renforcé / Longueur 3 m.

COULEUR	RÉF.	POINTS €
alu Ø intérieur 125 mm	C-1255	44,60 (les 3 m)
alu Ø intérieur 150 mm	C-1500	63,80 (les 3 m)
alu Ø intérieur 204 mm	C-1600	90,20 (les 3 m)



C2200

Flexible rond aluminium souple "papier chocolat"

Longueur 10 m. Conduit flexible constitué par une armature spirale en acier dur, comprise entre 2 couches d'aluminium/polyester.

COULEUR	RÉF.	POINTS €
alu Ø intérieur 125	C2200	66,00 (les 10 m)
alu Ø intérieur 155	C2500	77,60 (les 10 m)
alu Ø intérieur 204	C2600	104,50 (les 10 m)



NBSL-127

Flexible rond polyester renforcé. / Longueur 6 m.

COULEUR	RÉF.	POINTS €
gris Ø 125 mm	NBSL-127	56,70 (les 6 m)
gris Ø 150 mm	NBSL-152	67,10 (les 6 m)



127-WH

128-WH

**Pièce d'accouplement.** / Permet de raccorder les conduits PVC flexibles, Ø 100, 125 et 150 mm, sur toutes les pièces de diamètre extérieur 100, 125 ou 150 mm.



124-WH

**Ruban adhésif PVC**  
Raccordements conduit rond aluminium.  
Rouleau de 45 m.  
Largeur 50 mm.

COULEUR	RÉF.	POINTS €
blanc Ø 125 mm	127-WH	5,90
blanc Ø 150 mm	128-WH	6,90

COULEUR	RÉF.	POINTS €
type 100/125/150 alu	124-WH	23,70

## GRILLES

### PLINTHE



NOUVEAUTÉ 2024

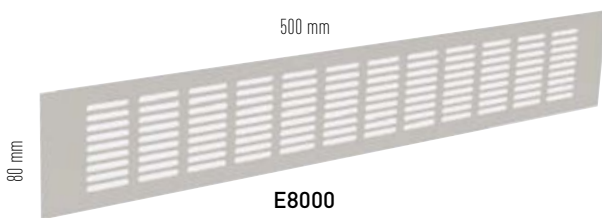


E8203

#### Grille d'aération en aluminium standard 500 x 80 mm

À encastrer dans une plinthe de 16 mm ou 19 mm, pour aération du réfrigérateur, micro-ondes, etc.  
Surface de passage d'air : 126 cm<sup>2</sup>.  
Cotes de découpe : 436 x 50 mm.

COULEUR	RÉF.	POINTS €
alu	E8200	29,00
blanc	E8201	30,00
noir	E8203	31,00

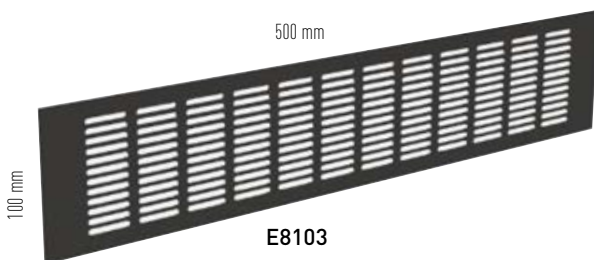


E8000

#### Grille d'aération en aluminium standard 500 x 80 mm

À encastrer dans une plinthe de 16 mm ou 19 mm, pour aération du réfrigérateur, micro-ondes, etc.  
Surface de passage d'air : 98 cm<sup>2</sup>.  
Cotes de découpe : 67 x 470 mm.

COULEUR	RÉF.	POINTS €
alu	E8000	28,50
blanc	E8001	31,00
noir	E8003	37,00



E8103

#### Grille d'aération en aluminium standard 500 x 100 mm

À encastrer dans une plinthe de 16 mm ou 19 mm, pour aération du réfrigérateur, micro-ondes, etc.  
**Surface de passage d'air : 164 cm<sup>2</sup>.**  
Cotes de découpe : 87 x 470 mm.

COULEUR	RÉF.	POINTS €
alu	E8100	29,50
blanc	E8101	35,50
noir	E8103	42,00



## F1 - F9 SALLE DE BAINS



A7581



## MIROIR ROND Ø 728 mm LED ÉCLAIRANT



Vendu à l'unité

DIMENSIONS	RÉF.	POINTS €
Ø 728 mm	A7581	551,30

FIXATION PAR VIS



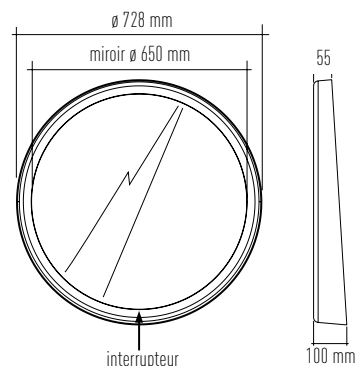
CÂBLE D'ALIMENTATION  
1 000 mm



230 V 16,5 W  
AC LED

4 000 K (blanc neutre)  
Durée de vie 20 000 heures

- Pourtour biseauté en ABS blanc.
- Éclairage led diffusant au dos du miroir.
- Allumage/extinction progressifs.
- Interrupteur sensitif intégré.
- Pattes de fixation fournies.



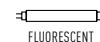
A7580



## MIROIR ROND Ø 725 mm ÉCLAIRANT

DIMENSION	RÉF	POINTS €
Ø 725 mm	A7580	324,50

FIXATION PAR VIS

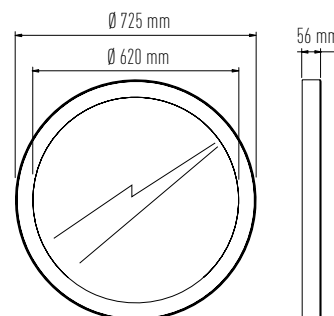


CÂBLE D'ALIMENTATION  
1 000 mm



4 000 K (blanc neutre)  
Durée de vie 20 000 heures

- Lampe fluocompact circulaire 55 W 230 V.
- Pourtour diffusant.
- Convient pour salle de bains, chambre, couloir, bureau.



A7582



Installation  
horizontale  
ou verticale



## MIROIR LED AVEC TABLETTES



**DIMENSIONS**  
605 x 903 mm

**RÉF.**  
A7582

**POINTS €**  
555,50

FIXATION PAR VIS

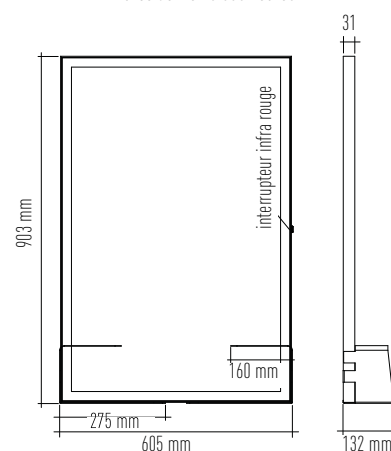


CÂBLE D'ALIMENTATION  
1 000 mm

230 V 13,5 W  
AC LED

4 000 K (blanc neutre)  
Durée de vie 20 000 heures

- Éclairage LED 13,5 W diffusant en façade du miroir.
- Interrupteur infrarouge.
- Peut être installé verticalement ou horizontalement.
- Étagères en métal noir mat incluses.
- Pattes de fixation fournies.



A7583



## MIROIR LED SÉRIGRAPHIÉ



**DIMENSIONS**  
650 x 910 mm

**RÉF.**  
A7583

**POINTS €**  
496,70

FIXATION PAR VIS

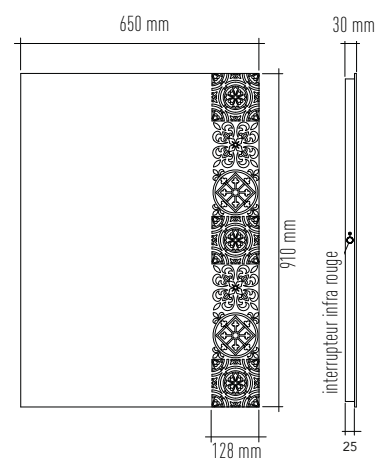


CÂBLE D'ALIMENTATION  
1 000 mm

230 V 14 W  
AC LED

4 000 K (blanc neutre)  
Durée de vie 20 000 heures

- Éclairage LED 14 W diffusant au dos du miroir et derrière la sérigraphie.
- Interrupteur infrarouge.
- Peut être installé verticalement ou horizontalement.
- Sérigraphie en verre dépoli.
- Pattes de fixation fournies.





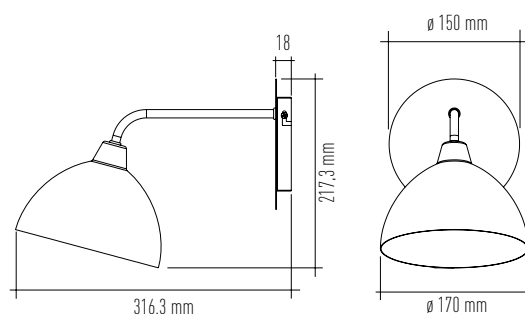
## LISA PATÈRE LED

COULEUR	RÉF	POINTS €
noir mat	A7635	98,70



Durée de vie 20 000 heures  
Câble d'alimentation 12 cm

- Finition noir.
- Adaptée aux boîtiers DCL.
- Lampe fournie : 230 V - 6 W 3 000 K - E14.



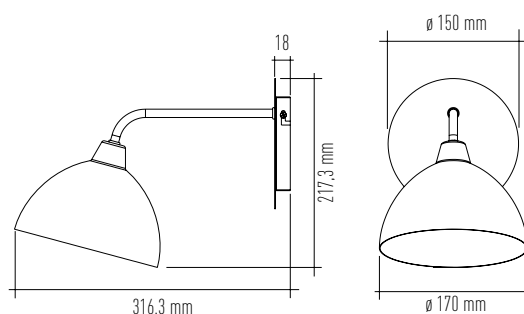
## LISA PATÈRE LED

COULEUR	RÉF	POINTS €
blanc mat	A7634	98,70



Durée de vie 20 000 heures  
Câble d'alimentation 12 cm

- Finition blanc mat.
- Adaptée aux boîtiers DCL.
- Lampe fournie : 230 V - 6 W 3 000 K - E14.





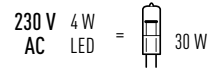
## SPOT LED MIROIR "STICKYPAT"

COULEUR	RÉF.	POINTS €
noir mat	A7621	87,20

FIXATION  
PAR  
VIS

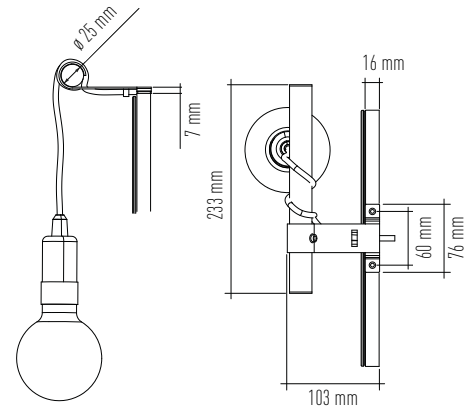


CÂBLE D'ALIMENTATION  
2 m



230 V AC 4 W LED = 30 W  
3 000 K (blanc chaud)  
Durée de vie 20 000 heures

- Lampe LED 4 W E27 vintage incluse.
- Structure en métal noir mat.
- Câble noir tressé 2 m modulable.
- Fixation sur chant de meuble (vis fournies).



## ÉCLAIRAGE "ARMONY"

DIMENSION	RÉF.	POINTS €
910 mm	A7550	177,50

FIXATION  
PAR  
VIS

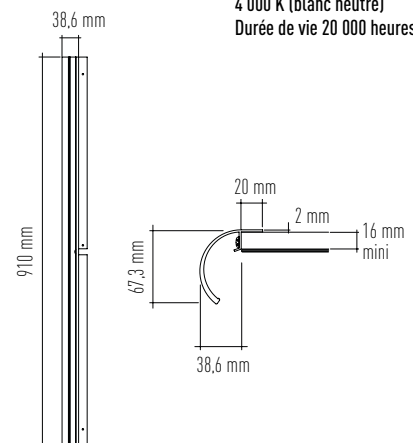


CÂBLE D'ALIMENTATION  
2 m



230 V AC 17,5 W LED  
4 000 K (blanc neutre)  
Durée de vie 20 000 heures

- Éclairage indirect LED 12,6 W.
- Profil en aluminium avec réflecteur blanc.
- Convertisseur inclus.
- Fixation sur chant de meuble, horizontalement ou verticalement (vis fournies).





# F5

SALLE DE BAINS



A7503N



## SPOT LED MIROIR "SETO"

COULEUR	RÉF.	POINTS €
chrome	A7503	57,80
noir mat	A7503N	57,80

FIXATION PAR VIS  
OU PINCE MIROIR



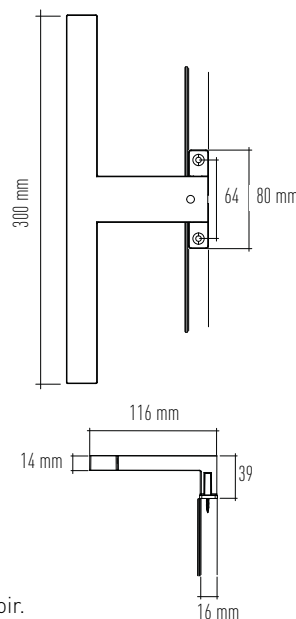
CÂBLE D'ALIMENTATION  
70 cm



230 V 4,4 W  
LED = 25 W

4 000 K (blanc neutre)  
Durée de vie 20 000 heures

- Driver de LED intégré dans le spot : câblage direct au réseau 230 V.
- Finition chrome ou noir mat.
- Température de couleur 4 000 K.
- Fixation sur chant de meuble (vis fournies) ou pince miroir.



A7575

## SPOT LED MIROIR "BAO"

COULEUR	RÉF.	POINTS €
alu chromé	A7575	83,00

FIXATION  
PAR  
VIS



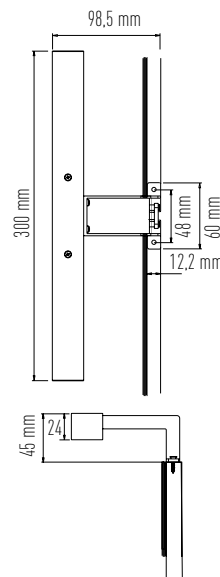
CÂBLE D'ALIMENTATION  
70 cm



230 V 4,8 W  
LED = 35 W

3 000 K (blanc chaud)  
flux lumineux : 347 lm  
Durée de vie 20 000 heures

- Driver de LED intégré.
- Aluminium finition chrome.
- Fixation sur chant de meuble (vis fournies).



A7566

## SPOT LED MIROIR "TELO"

COULEUR	RÉF.	POINTS €
chrome, fixation pince miroir	A7566	87,20
chrome, fixation embase	A7567	87,20

FIXATION PAR VIS  
OU PINCE MIROIR



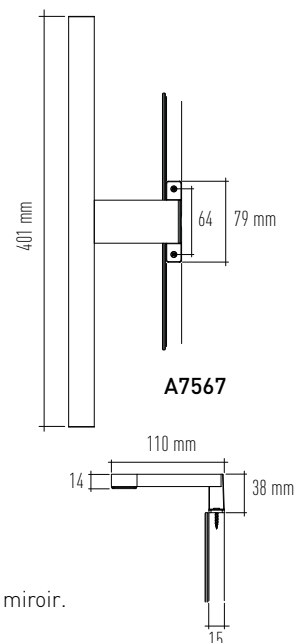
CÂBLE D'ALIMENTATION  
50 cm



230 V 5,7 W  
AC LED = 30 W

4 000 K (blanc neutre)  
Durée de vie 20 000 heures

- Éclairage LED 5,7 W avec convertisseur intégré.
- À installer sur chant de meuble (vis fournies) ou en pince miroir.
- En métal finition chrome.



A7567

# F6

SALLE DE BAINS

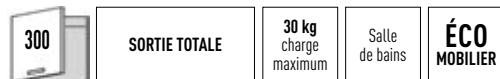
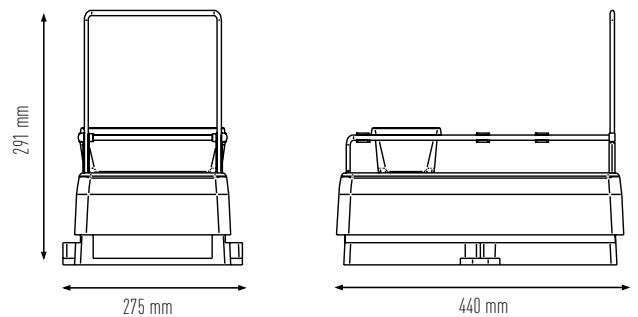


## PORTE-DÉTERGENTS COULISSANT

JUSQU'À  
ÉPUISEMENT  
DES STOCKS

MEUBLE DE 400 blanc	RÉF. CB300	POINTS € 111,30
------------------------	---------------	--------------------

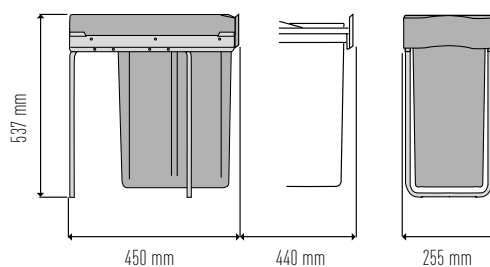
- Fixé sur le fond du meuble.
- Compartiment amovible.
- Deux séparateurs réglables.
- Installation possible en ouverture manuelle dans un meuble de 350 mm.



## PANIER À LINGE COULISSANT

MEUBLE DE 300 blanc	RÉF. C340	POINTS € 134,40
------------------------	--------------	--------------------

- Fixé sur le fond du meuble.
- **Panier amovible.**



# F7

SALLE DE BAINS

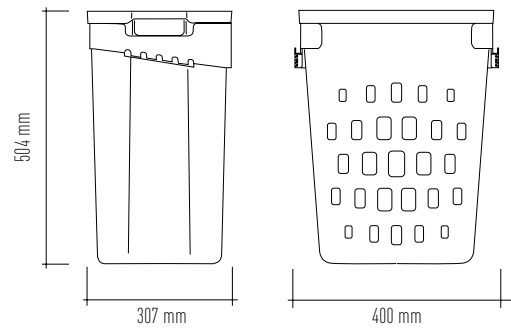


450 4 kg charge maximum Salle de bains ÉCO MOBILIER

## PANIER À LINGE À BASCULE

MEUBLE DE 450 blanc	RÉF. C450	POINTS € 138,60
------------------------	--------------	--------------------

- Pour meuble à ouverture à bascule.
- Panier gris basculant.
- Fixé sur la porte à l'aide de supports et compas (inclus).
- La hauteur intérieure minimum du meuble pour installer le C450 doit être de 610 mm.
- Panier amovible (charnière non fournie).



300/400 30 kg charge maximum Salle de bains ÉCO MOBILIER

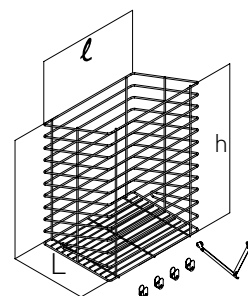
## PANIER À LINGE À BASCULE

MEUBLE DE 300 chrome	RÉF. 010-C-300C	POINTS € 106,10
-------------------------	--------------------	--------------------

MEUBLE DE 400 chrome	RÉF. 010-C-400C	POINTS € 109,20
-------------------------	--------------------	--------------------

- Pour meuble à ouverture à bascule.
- Se fixe sur la porte à l'aide de crochets plastiques (fournis).
- Ouverture basculante à l'aide d'un seul compas (fourni).
- Panier amovible (charnière non fournie).
- Pour charnière plate 90°.

Référence	L	ℓ	h mini	h maxi
010C300	260	250	390	500
010C400	260	350	390	500



# F8

SALLE DE BAINS



C470

+

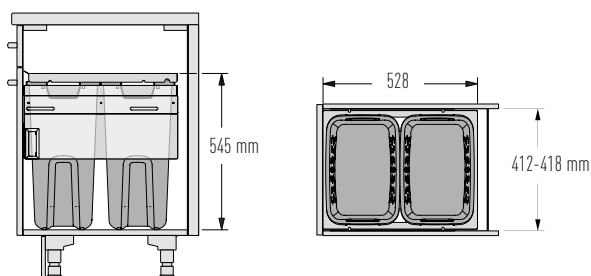
Pour meuble  
avec chant  
de 16 à 19 mm

450	SORTIE TOTALE SOFT CLOSING	Capacité 66 litres 33 33	Ouverture manuelle	Option ouverture automatique
ÉCO MOBILIER				

## PANIER À LINGE

MEUBLE DE 450	RÉF.	POINTS €
blanc	C470	435,80

- Chariot blanc (2 paniers bleu et blanc).
- Fixé sur les côtés du meuble.
- **Paniers amovibles avec poignées ergonomiques.**
- Ouverture automatique système mains libres réf. B398, page B41.



C670

+

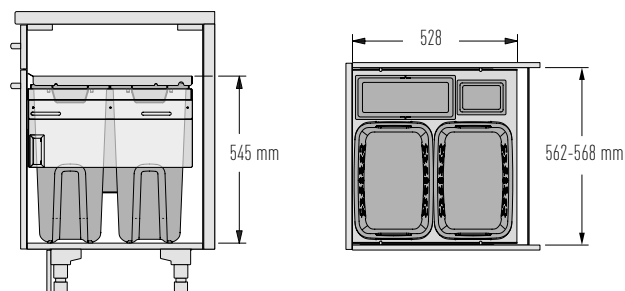
Pour meuble  
avec chant  
de 16 à 19 mm

600	SORTIE TOTALE SOFT CLOSING	Capacité 80,5 litres 33 33 12 2,5	Ouverture manuelle	Option ouverture automatique
ÉCO MOBILIER				

## PANIER À LINGE

MEUBLE DE 600	RÉF.	POINTS €
blanc	C670	471,50

- Chariot blanc (2 paniers bleu et blanc) avec 2 compartiments dont un avec couvercle.
- Fixé sur les côtés du meuble.
- **Paniers amovibles avec poignées ergonomiques.**
- Ouverture automatique système mains libres réf. B398, page B41.



# F9

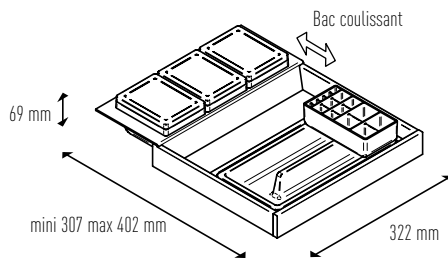
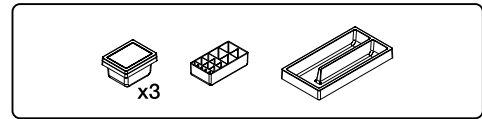
SALLE DE BAINS

ÉCO  
MOBILIER

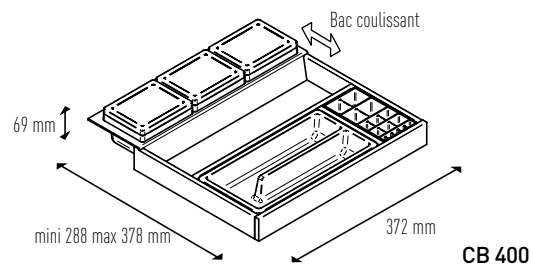
## ACCESSOIRES POUR TIROIR

COULEUR	RÉF.	POINTS €
blanc	CB350	62,00
blanc	CB400	68,30

- Accessoires pour tiroir supérieur de meuble de salle de bains.
- Structure en PVC blanc.
- 3 boîtes de rangement.
- Range-cosmétiques.
- Bac porte-objets.



CB 350



CB 400

BB12

Capacité 5 litres



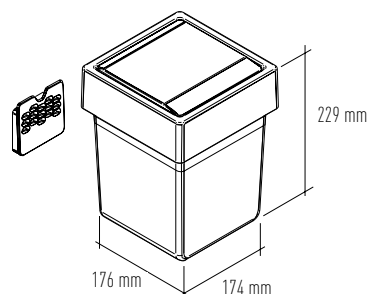
Ouverture  
manuelle

ÉCO  
MOBILIER

## POUBELLE DE SALLE DE BAINS

COULEUR	RÉF.	POINTS €
gris orion	BB10	24,20
blanc	BB12	24,20

- Poubelle de salle de bains monobac avec couvercle basculant.
- À positionner dans un meuble ou à fixer sur la porte.
- Fixations incluses (double face ou vis).



# INFORMATIONS GÉNÉRALES

---

## PARLONS LE LANGAGE DES PIEDS

RÉALISATION D'UNE TABLE OU D'UN COIN REPAS

FINITIONS DISPONIBLES

## NORMES ÉLECTRIQUES

## PARLONS LE LANGAGE DE LA LUMIÈRE

LA SOURCE LUMINEUSE

LES ÉTIQUETTES ÉNERGÉTIQUES

SYSTÈME DE GESTION DES LUMINAIRES

## PRÉCONISATIONS HAUTEURS DE CRÉDENCES

## ÉCO-MOBILIER ET ÉCOSYSTEM

## NOS PARTENAIRES INFORMATIQUES

## OUVERTURE D'UN COMPTE MSA FRANCE

## CONDITIONS GÉNÉRALES DE VENTE 2024



# PARLONS LE LANGAGE DES PIEDS

## RÉALISATION D'UN COIN REPAS À L'AIDE DE PIEDS

Tous nos pieds permettent de réaliser un coin repas avec une extension de plan de travail.



## RÉALISATION D'UNE TABLE À L'AIDE DE PIEDS "SNACK"

Avec les pieds "H", "X", "POINTE", "MONTANA", "ALASKA", "STRONG", "ORIGAMI" et "CADRE", vous pouvez réaliser une table de dimensions 160 x 90 cm, épaisseur 30 mm en mélaminé, stratifié ou bois.

**Nous vous recommandons de fixer les pieds à la table grâce à des inserts afin d'améliorer l'assemblage.**



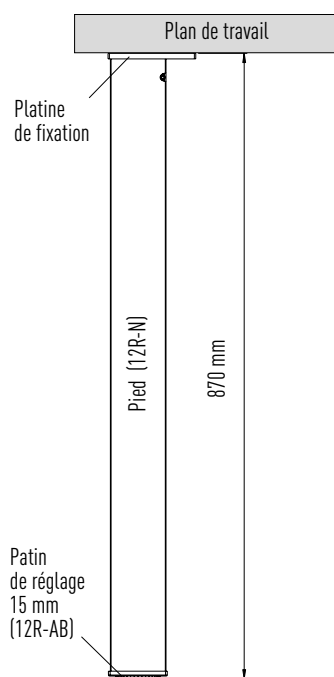
## ASTUCES

Fixez vos plans de travail avec nos équerres (pages D40/D41), puis complétez la réalisation à l'aide de notre raidisseur (page D42) afin d'éviter le fléchissement du plateau.



## DÉFINITION DE LA HAUTEUR

Hauteur d'un pied de table ou de snack



### HAUTEUR DU PIED

- Patin d'ajustement au minimum.
- Platine de fixation incluse.

### USAGES DES HAUTEURS DE PIEDS

Table : 700 à 730 mm.  
Plan de travail : 800 à 920 mm.  
Snack : 1 000 mm et plus.

# PARLONS LE LANGAGE DES PIEDS

## FINITIONS DISPONIBLES





# NORMES ÉLECTRIQUES

Afin d'assurer la sécurité des personnes, des animaux et des biens, il est important de connaître et d'appliquer les normes. Car si les règles essentielles de sécurité ne sont pas respectées, le produit est susceptible de provoquer un "choc électrique" ou un incendie.

Pour cela vous devez, lors du montage des produits électriques, être en conformité avec les Normes d'installation NFC 15100.

## Volumes de la salle de bains

La salle de bain est divisée en volumes en fonction de la proximité de la baignoire ou du bac à douche.

En fonction de l'installation du meuble dans le volume 2, il faut utiliser des luminaires et prises de courant adaptés.

## Classes de protection contre les chocs électriques

Classes	Symbole	Installation
Classe I		Mise à la terre <b>obligatoire</b> et liaison <b>équipotentielle*</b>
Classe II		<b>Double isolation</b> sans mise à la terre
Classe III		<b>Très basse tension</b> de sécurité TBTS

\* La liaison équipotentielle est une liaison électrique mettant au même potentiel ou à des potentiels voisins, des masses et des éléments conducteurs.

## Socle de prise de courant et Installation en cuisine

Extrait de la Norme NF C 15 - 100 Partie 7-771 (771.314.2.1 Socles de prise de courant)

### Voici un extrait de la Norme indiquant la marche à suivre pour l'installation des prises de courant :

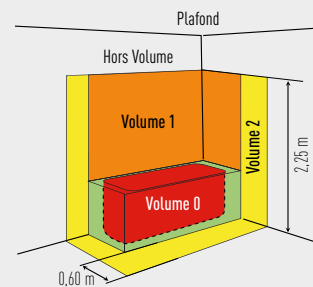
Pour une cuisine, six socles de prise de courant 16 A + T non spécialisés dont quatre sont à répartir au-dessus du (ou des) plan(s) de travail. Dans le cas particulier des cuisines de surface inférieure ou égale à 4 m<sup>2</sup>, il est admis de ne prévoir que trois socles de prise de courant.

### Ces prises ne doivent pas se situer au-dessus du bac d'un évier, ni au-dessus des feux ou plaques de cuisson ;

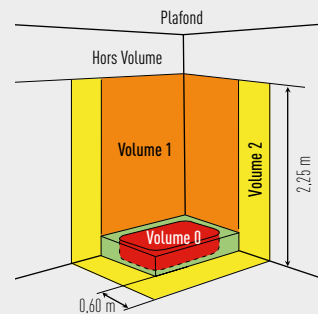
- Lorsque les plaques de cuisson et l'évier sont disposés de manière à laisser plusieurs surfaces de travail libres, les socles de prise de courant sont répartis au mieux pour éviter la circulation des câbles des appareils ménagers au-dessus de l'évier ou de la plaque de cuisson. Toutefois, l'exception est admise pour un socle supplémentaire au-dessus des plaques de cuisson sous condition que ce socle soit identifié pour la hotte et qu'il soit placé au minimum à 1,80 m du sol fini.
- Le nombre de socles de prise de courant 16 A alimentés par un même circuit est limité à :
  - 5 lorsque la section des conducteurs du circuit est de 1,5 mm<sup>2</sup> ; ou
  - 8 lorsque la section des conducteurs du circuit est de 2,5 mm<sup>2</sup>.

Nouveaux volumes de salle de bains selon la norme NFC 15100 de juin 2015

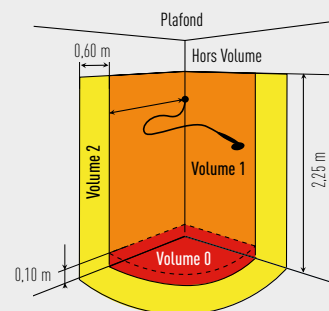
### VOLUMES BAIGNOIRES



### VOLUMES DOUCHE AVEC RECEVEUR



### VOLUMES DOUCHE SANS RECEVEUR



D'autres configurations de baignoires et de douches sont disponibles dans la Norme.

#### LUMINAIRE

**VOLUME 2** IP X4 minimum  
Classe II et protégé par DDR de 30 mA ou alimenté par TBTS limitée à 12 V alternatif ou 30 V continu.

**VOLUME 1** IP X4 minimum  
Alimenté par TBTS limitée à 12 V alternatif ou 30 V continu.

#### PRISE

- Socle de prise de courant alimenté par transformateur de séparation.
- Socle DCL protégé par DDR 30mA.

- Pas de Socle de prise de courant.



# PARLONS LE LANGAGE DE LA LUMIÈRE

Voici différentes notions définissant les sources lumineuses :

- **La Température de couleur** (kelvin).
- **L'Indice de rendu des couleurs** (IRC ou RA).
- **Le Flux lumineux** (en lumen) & **la Puissance** (en watt).

## La température de couleur

La température de couleur est la couleur apparente émise par une source lumineuse. Elle s'exprime en **kelvin** (K).

- Incandescent :** 2 700 K (lumière de teinte chaude tirant sur le jaune-rouge).
- Halogène :** 3 200 K
- Fluorescent :** selon la composition de la poudre intérieure (3 000 K, 4 000 K, 6 000 K).
- LED :** selon la composition du composant électronique (3 000 K, 4 000 K, 6 000 K).



## LA SOURCE LUMINEUSE

### LED (Courant continu 12 ou 24 V, 350 ou 700 mA)

- Convertisseur intégré ou séparé
- Choix possible de la température de couleur.
- Dégagement de chaleur très faible.
- Source la plus compacte
- Très économe en énergie.
- Durée de vie très importante.

## L'indice de rendu des couleurs

L'indice de rendu des couleurs indique la capacité d'une lampe à restituer les différentes couleurs des objets qu'elle éclaire. Il varie de 0 à 100 (c'est le **pourcentage des couleurs restituées**).

Halogène et incandescent : IRC = 100

Fluorescent : IRC > 80 à 90 selon la qualité de l'ampoule

LED : IRC > 80 à 95 selon la qualité du composant électronique



IRC supérieur à 90



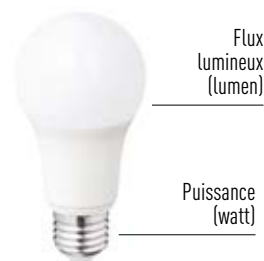
IRC de 80

## Le flux lumineux et la puissance

La puissance absorbée exprime en watts (W) la quantité d'énergie consommée par la lampe et par son appareillage (transformateur, convertisseur, ballast...).

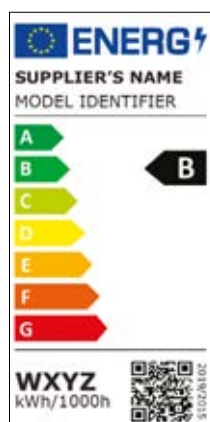
Le flux lumineux s'exprime en **lumens** (lm).

Il représente la quantité de lumière émise par une source.



## ÉTIQUETTES ÉNERGÉTIQUES

**Obligation :** depuis le règlement (UE) 2019/2015 du 11 mars 2019, seules les sources lumineuses sont soumises à l'obligation d'affichage de l'étiquette énergétique sur le point de vente.

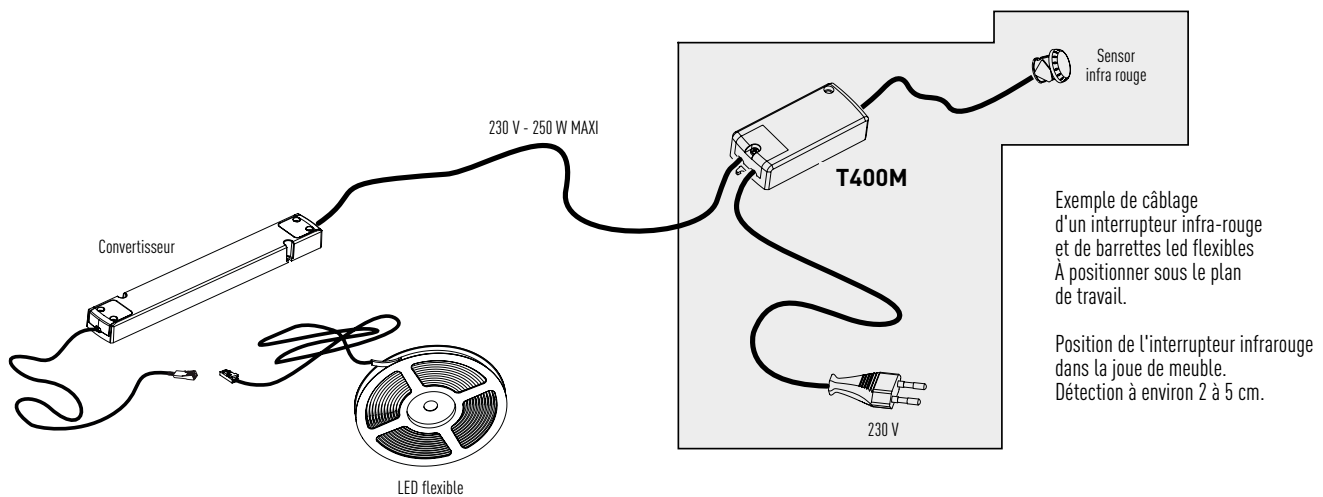


Les références des sources lumineuses contenues dans nos luminaires sont à retrouver dans les notices de nos produits. Toutes nos sources lumineuses sont déclarées sur la base de données européennes EPREL.

**Lexique :** le luminaire est un produit contenant une ou plusieurs sources lumineuses, il n'y a pas d'étiquetage énergétique sur ce produit.

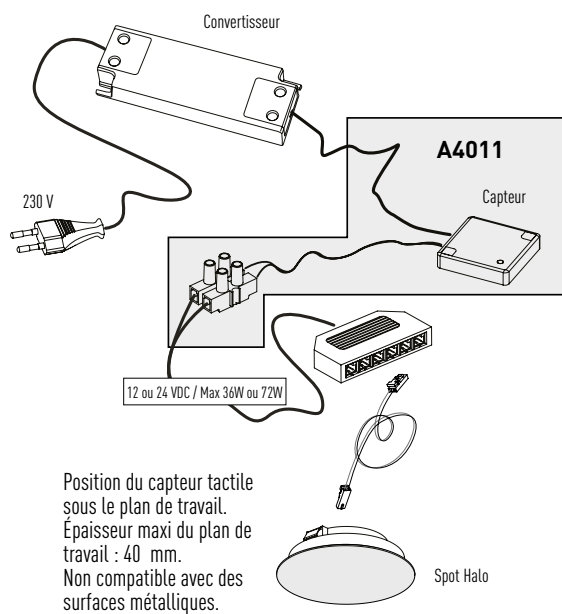
# SYSTÈMES DE GESTION DES LUMINAIRES

## INTERRUPTEUR - INFRA-ROUGE (T400M)



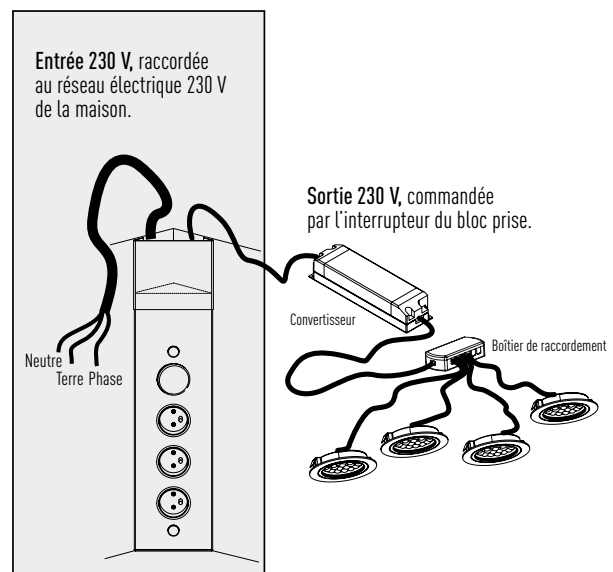
## INTERRUPTEUR TACTILE (A4011)

Exemple de câblage d'un interrupteur tactile et de barrettes led flexibles. À positionner sous le plan de travail.



## CÂBLAGE D'UN BLOC PRISE A9723 AVEC INTERRUPTEUR

Les blocs prises disposant d'un interrupteur ont une sortie 230 V commandée par l'interrupteur du bloc prise.



## PRÉCONISATIONS HAUTEURS DE CRÉDENCES

La distance qui sépare la plaque de cuisson de la hotte est à adapter en fonction du type d'appareil. Le récapitulatif ci-dessous est une aide au choix de la crédence.

Type de table de cuisson	Type de hotte	Hauteur minimum	Hauteur maximum
Électrique	Classique	650 mm	750 mm
Gaz	Classique	700 mm	750 mm
Électrique	Inclinée	350 mm	500 mm
Gaz	Inclinée	400 mm	500 mm

## ÉCO-PARTICIPATION

L'**Éco-participation** est une contribution visible par le consommateur, qui s'applique sur chaque produit concerné. Elle permet de financer le développement de la filière de recyclage des produits en fin de vie. Elle est fixée selon un barème unique et national pour chaque produit. Son montant est invariable du fabricant jusqu'au client final concerné. Retrouvez la valeur des écotaxes sur vos accusés de réception de commandes et factures.



Devient



ecomaison

**Écomaison** est un éco-organisme (société à but non lucratif agréée par l'État) qui prend en charge l'enlèvement et le traitement des déchets issus de leur activité.



**Écosystem** est l'éco-organisme, à but non lucratif, en charge de la collecte et du recyclage des équipements électriques.



L'**Info-tri** indique les consignes précises de tri et de recyclage d'un produit et son emballage. Elle est repérable sur la notice par ce logo Triman.

## NOS PARTENAIRES INFORMATIQUES

Le fichier catalogue MSA FRANCE actualisé est disponible dans ces logiciels de conception :

### Winner / Cyncly \*

Tél. 03 83 73 84 17

Site internet : [www.cyncly.com](http://www.cyncly.com)

**Les 3D des produits MSA sont disponibles.**

### InSitu / Transtechnology

Tél. 33 (0)1 47 41 89 90

Mail : [commercial@transtechnology.fr](mailto:commercial@transtechnology.fr)

Site téléchargement : [www.transtechnology.fr](http://www.transtechnology.fr)

**Les 3D des produits MSA sont disponibles.**

### Up for Sketchup / OXP

Site internet : [www.oxp.app](http://www.oxp.app)

**Les 3D des produits MSA sont disponibles.**

### Topsolid'Wood / Topsolid

Site internet : [www.topsolid.com](http://www.topsolid.com)

**Les 3D des produits MSA sont disponibles.**

### Carat France

Tél. 03 67 10 94 00

Site téléchargement : [www.carat-online.fr](http://www.carat-online.fr)

### Agencement Flash / Idea Informatique

Tel : 04 71 04 11 50

Site téléchargement : [www.idea43.com](http://www.idea43.com)

### PR0100 / Maqbar Diffusion

Tél. 01 30 08 71 00

Mail : [contact@maqbar.fr](mailto:contact@maqbar.fr)

Site téléchargement : [www.maqbar.fr](http://www.maqbar.fr)

\* CompuSoft et 2020 Technologies sont devenues Cyncly.



## OUVERTURE D'UN COMPTE MSA FRANCE

Pour l'ouverture d'un compte, il vous suffit d'utiliser le formulaire d'ouverture de compte inclus sur notre site internet [www.groupe-sofive.com](http://www.groupe-sofive.com) ou de bien vouloir nous transmettre par email [info@msafrance.com](mailto:info@msafrance.com) :

- 1 K BIS (validité : moins de 3 mois)

- 1 R.I.B.

- 1 Code APE

Vous recevrez les conditions qui vous seront consenties.

### CATALOGUE

Nous nous réservons le droit de modifier les caractéristiques, dimensions, couleurs, etc., mentionnées dans le catalogue, sans toutefois en affecter les caractéristiques essentielles. Les photos ne sont pas contractuelles.

### COMMANDES

Les commandes devront être libellées avec les références du catalogue en vigueur. La société se réservant le droit de refuser toute commande réceptionnée illisible.

### PORT

En France Métropolitaine, le Franco de Port est fixé à 199,00 € H.T.

# MSA FRANCE CONDITIONS GÉNÉRALES DE VENTE

- 1 - Le fait de nous passer commande implique l'acceptation sans réserve des présentes conditions générales de vente, qui prévalent sur celles de l'acheteur.
- 2 - Après que nous les ayons acceptées et confirmées, les commandes spéciales ne peuvent plus être annulées.
- 3 - Les prix que nous indiquons sont toujours H.T. La T.V.A. est facturée au taux en vigueur le jour de la livraison.
- 4 - Nos prix s'entendent sous réserve de modification liée à l'application, prévue à l'article R543-247 du code de l'environnement, d'une contribution aux coûts d'élimination des déchets d'éléments d'ameublement (à partir du 1<sup>er</sup> mai 2013). MSA FRANCE est enregistrée au registre national des metteurs sur le marché d'éléments d'ameublement et d'équipements électriques et électroniques sous l'Identifiant Unique FR001138\_10ZNK8. Ce numéro garantit que MSA FRANCE, en adhérant à éco-mobilier et écosystem, se met en conformité avec les obligations réglementaires qui lui incombent en application de l'article L.541-10-13 du Code de l'Environnement.
- 5 - Les délais de livraison que nous acceptons ou que nous indiquons, étant toujours à titre purement indicatif, aucun retard dans la livraison d'une commande ne peut donner lieu à indemnité.
- 6 - Nos prix s'entendent toujours départ MSA, même en cas de franco de port. Nos marchandises voyagent toujours aux risques et périls du destinataire. Il appartient donc à celui-ci en cas de retard d'acheminement, avarie ou perte, d'exercer lui-même son recours contre le transporteur. Cette éventuelle circonstance n'abroge pas, ne suspend pas, ne modifie pas l'obligation de payer l'entier montant de la facture à la date convenue.
- 7 - Toute réclamation relative à nos livraisons devra intervenir par lettre recommandée avec accusé de réception adressée à notre siège social, dans les 8 jours de la livraison. Sera refusé tout retour de marchandise sans notre accord écrit préalable.
- 8 - Tous nos produits sont garantis 2 ans. La garantie est strictement limitée à la remise en l'état ou au remplacement (à notre choix) des produits présentant un défaut les rendant inaptes à un emploi normal. Cette garantie couvre également les frais de port des produits à remettre en état ou à remplacer. Les frais de dépose et de repose sont exclus de la garantie ainsi que tout autre préjudice direct ou indirect pour quelque cause que ce soit.
- 9 - Le remboursement d'un article ne pourra se faire qu'après retour du dit article en nos établissements, retour sous 1 mois d'ouverture du dossier sinon l'article sera facturé. Il ne sera fait un avoir qu'après retour de l'article défectueux en nos établissements et après constatations des défauts de fabrication par notre service après-vente. Aucune autre indemnité pour quelque cause que ce soit n'étant due. En cas de produits retournés "dit défectueux" et après examen par notre service technique, une décote de 30 % sera appliquée par rapport à la valeur d'achat d'origine.
- 10 - En cas d'erreur de commande ou d'annulation pour toute cause, nous acceptons de reprendre les marchandises concernées sous les réserves suivantes :
  - Les marchandises seront retournées en port payé par vos soins, en parfait état, dans l'emballage d'origine avec toutes les pièces détachées éventuelles, avec les protections complémentaires qu'impose le mode de transport retenu.
  - Une décote de 20 % du prix de vente HT sera appliquée, pouvant être majorée si le produit est détérioré durant le transport retour.
- 11 - **Nos factures sont payables :**
  - Net à 30 jours fin de mois par LCR directe (non acceptée).
  - **Sous 1,5 % d'escompte, par chèque ou virement dans les 8 jours de la facturation.**
- 12 - Toutes nos factures, quelles que soient leurs modalités de règlement, sont payables à Saint-Raphaël. Seuls sont libératoires les paiements effectués entre nos mains.
- 13 - Toute somme non payée à l'échéance donnera lieu au paiement par le client de pénalités fixées à trois fois le taux de l'intérêt légal. Ces pénalités sont exigibles de plein droit. Conformément aux articles 441-6 c. com. et D. 441-5 c. com., tout retard de paiement entraîne de plein droit, outre les pénalités de retard, une obligation pour le débiteur de payer une indemnité forfaitaire de 40 € pour frais de recouvrement.
- 14 - En cas de livraisons échelonnées, comme en cas de commandes successives, le non paiement de l'une des factures à son échéance autorise MSA, soit à exiger des garanties, soit à suspendre ou annuler les livraisons non encore effectuées, selon ce qu'elle préférera, sans préjudice de son droit à demander réparation du préjudice subi de ce fait.
- 15 - Les mêmes droits que ci-dessus sont ouverts à MSA en cas de changement quelconque, juridique ou autre, dans la personne ou la situation de l'acheteur.
- 16 - En cas de paiements échelonnés d'une facture donnée, le non respect de l'une quelconque des échéances rend toutes les suivantes immédiatement exigibles et fait courir les pénalités de l'article 13 sur la totalité de la somme restant due.
- 17 - En cas de contestation, le Tribunal de Commerce de FRÉJUS est seul compétent, y compris en cas de référé, appel en garantie ou pluralité de défendeurs.
- 18 - En application de la loi n° 80-335 du 12 mai 1980, les marchandises livrées restent la propriété de MSA jusqu'à parfait paiement du prix, y compris des éventuelles pénalités. Cette clause annule toute éventuelle clause contraire de l'acheteur (loi n° 85-98 du 25/01/1985, art. 121, modifié par l'art. 19 de la loi n° 96-588 du 1<sup>er</sup> juillet 1996).
- 19 - L'ensemble du contenu de ce catalogue (sa structure générale, ainsi que les textes, images, savoir-faire, dessins, graphismes et tout autre élément composant le catalogue) sont la propriété exclusive de MSA FRANCE. Tous les droits d'utilisation sont réservés. Toute représentation totale ou partielle de ce catalogue par quelque procédé que ce soit, sans l'autorisation expresse de MSA FRANCE, est interdite et constituerait une contrefaçon sanctionnée par les articles L.335-2 et suivants du Code de la propriété intellectuelle.
- 20 - MSA se réserve le droit de modifier les présentes conditions générales de vente, si elle y a intérêt légitime.



TECHNOPARC EPSILON 1  
145 RUE ISAAC NEWTON CS 80541  
83707 SAINT-RAPHAËL CEDEX  
TEL : 04 94 83 67 79  
FAX : 04 94 83 12 83  
E-mail : info@msafrance.com

SAS au capital de 800 000 €  
Siret 420 399 180 00017  
TVA Intracommunautaire FR60 420 399 180

[www.msafrance.com](http://www.msafrance.com)



**FLASHEZ-MOI !**

Accès direct  
notices & gabarits



3 700500 126473 >